

Tehnisko datu lapa

Enkurnagla N ar vītņi

Preces Nr. 3498396



Enkurnaglas N ir izmantojamas nenesošu sistēmu vairākkārtīgiem stiprinājumiem ieplaisājušā un neieplaisājušā betonā; tās apvieno enkurtapas priekšrocības un vēl vienkāršāku montāžu. Enkurnagla ir tikai jāiesit urbumā. Nav nepieciešams pēc tam nodrošināt griezes momentu. Parādoties slodzei, enkurnagla pati izplešas un ieāķējas urbumā.

Eiropas tehniskā atļauja ETA-11/0240, ietverot raksturīgās uguns iedarbības vērtības līdz ugunsizturības ilgumam R 120.

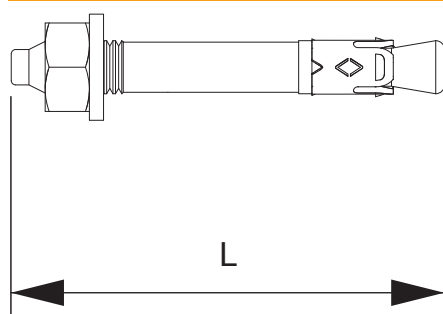


St	Tērauds
G	galvaniski cinkota

Pamatdati

Art.-Nr.	3498396
Tips	N 6-5-10/49
Izmērs	6x49mm
Materiāls	Tērauds
Materiāla saīsinājums	St
Virsmā	galvaniski cinkota
Virsmā atbilstoši DIN	EN ISO 19598 / EN ISO 4042
Virsmas saīsinājums	G
Mazākā VK vienība (VG)	100 gab.
Svars	1,16 kg/100 gab.

Tehniskie dati



Garums	49,00 mm
Izmērs L	49,00 mm
Izpildījums	Iesīšana
Stiprināšanas ierīce	citi
Urbtā cauruma dziļums	40,00 mm
Urbuma diametrs	6,00 mm
Ietilpības diapazons	5-10 mm
Vītne	M6
Metriskā vītne	6
Pašurbjošs	<input type="checkbox"/>
Ir saņemtas atļaujas	<input checked="" type="checkbox"/>