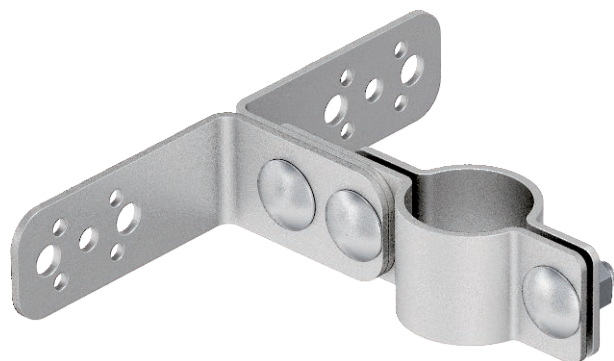


Tehnisko datu lapa

Balstenis isFang montāžai pie sienas, 80 mm attālums

Art.-Nr. 5408950



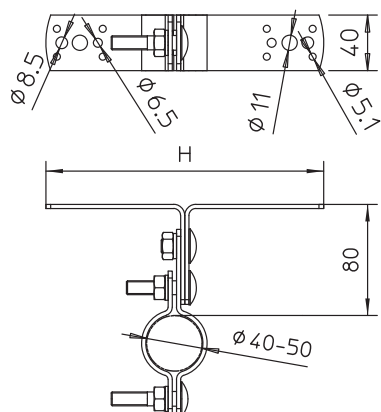
- Izolētu balsta cauruļu piestiprināšanai pie aizsargājamās konstrukcijas vai sienas

A2 Nerūsējošais tērauds 1.4301

Pamatdati

Art.-Nr.	5408950
Tips	isFang TW80
Apzīmējums 1	isFang turētājs
Apzīmējums 2	sienas montāžas
Dimensija	80mm
Materiāls	Nerūsējošais tērauds, materiāls 1.4301
Materiāla saīsinājums	A2
Mazākā VK vienība (VG)	2,00 gab.
Svars	63,00 kg/100 gab.

Tehniskie dati



Izmērs H	200,00 mm
Izmērs L	80,00 mm