

Tehnisko datu lapa

Montāžas sliede MS4121, sprauga 22 mm, perforēta

Art.-Nr. 1122926



Smaga C profila sliede nesošo konstrukciju montāžai, piem., kabeļu renēm vai sadales skapju konsolēm. Var izmantot arī kabeļu instalācijai, kopā ar rindas apskavām vai piekarapskavām ar U veida kāju.

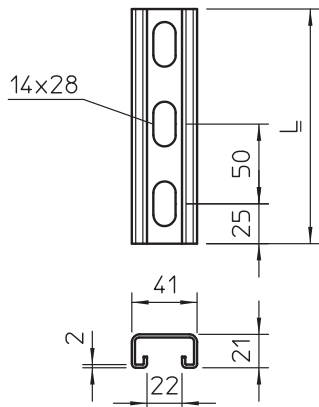


St	Tērauds
FT	karsti cinkots

Pamatdati

Art.-Nr.	1122926
Tips	MS4121P6000FT
Apzīmējums 1	Profilēta sliede
Apzīmējums 2	perf., šlīces platums 22 mm
Dimensija	6000x41x21
Materiāls	Tērauds
Materiāla saīsinājums	St
Virsmā	karsti cinkots
Virsmā atbilstoši DIN	DIN EN ISO 1461
Virsmas saīsinājums	FT
Mazākā VK vienība (VG)	6,00 m
Svars	184,00 kg/100 m

Tehniskie dati



Garums	6.000,00 mm
Platums	41,00 mm
Augstums	21,00 mm
Izmērs L	6.000,00 mm
Atdalāms	<input type="checkbox"/>
Izmēri P x A	41x21 mm
Izpildījums	Vienkāršs profils
Perforējuma veids	Perforēta aizmugure
Urbo caurumu attālums vidū	50,00 mm
Piemērots funkciju nodrošināšanai	<input type="checkbox"/>
Cauruma lielums	14x28 mm
Materiāla biezums	2,00 mm
Ar perforāciju	<input checked="" type="checkbox"/>
Ar zobiem	<input checked="" type="checkbox"/>

Tehnisko datu lapa

Montāžas sliede MS4121, sprauga 22 mm, perforēta

Art.-Nr. 1122926



Tehniskie dati

Profilā forma	C veida profils
Spraugu platums	22,00 mm
Statiskā vērtība A	1,65 cm ²
Statiskā vērtība Iy	0,95 cm
Statiskā vērtība Iz	4,51 cm
Statiskā vērtība Wy	0,89 cm ³
Statiskā vērtība Wz	2,20 cm ³