

Tehnisko datu lapa

Universāls ierīču montāžas modulis GES2, slapjā kopšana, ar strukturēto vāku
Art.-Nr. 7405750



Ierīču montāžas kārbā ar futrāli grīdām ar mitro kopšanu, paredzēta ne vairāk kā 12 atsevišķām Modul 45 ierīcēm 3 universālajos balstos UT4, izmanto kanālu sistēmās un sistēmu grīdās iekšējās.



AIG Zem spiediena liets alumīnijs

Produkta papildus teksta norādījumi	Var izmantot līdz 9 instalācijas ierīču iebūvei ar 50. sērijas galveno plati.
Produkta papildu apraksts 1	

Pamatdati

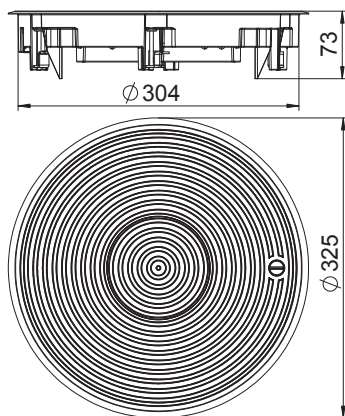
Art.-Nr.	7405750
Tips	GRAF9-2 U 9011
Apzīmējums 1	Zemgrīdas lūka mitrai apkopei
Apzīmējums 2	ar strukturēto vāku
Dimensija	325x325x74
Krāsa	grafta melns
RAL numurs	9011
Materiāls	zem spiediena liets alumīnijs
Materiāla saīsinājums	AIG
Mazākā VK vienība (VG)	1,00 gab.
Svars	246,00 kg/100 gab.

Tehnisko datu lapa

Universāls ierīču montāžas modulis GES2, slapjā kopšana, ar strukturēto vāku
Art.-Nr. 7405750



Tehniskie dati



Ārējais diametrs	325,00 mm
Iebūvēšanas diametrs	305,00
Iebūvējamo ierīču skaits	12,00
Ierīču kārbu skaits	3,00
Grīdas seguma aizsardzības rāmis	<input checked="" type="checkbox"/>
Grīdas kopšana	mits
Izpildījums	apaļš
Iespējams iemontēt blīvi	<input checked="" type="checkbox"/>
Iebūvēšanas dziļums	80,00 mm
Grīdas augstums	80 mm
Piemērots mitrajai kopšanai	<input checked="" type="checkbox"/>
Piemērots aizvērtam zemgrīdas kanālam vienā līmenī ar grīdas segumu	<input checked="" type="checkbox"/>
Piemērots zemgrīdas kanālam, ko pārklāj grīdas segums	<input checked="" type="checkbox"/>
Piemērots dubulto grīdu montāžai	<input checked="" type="checkbox"/>
Piemērots iebūvēšanai dobās grīdās	<input checked="" type="checkbox"/>
Piemērots zemgrīdas kanālam	<input checked="" type="checkbox"/>
Ar izgriezumu grīdas segumam	<input type="checkbox"/>
Nominālais lielums ierīču iebūvēšanas vienībai	R9
Piemērots zemgrīdas kārbai	350
Rāmja modelis	Paklāja aizsargrāmis
Lielas slodzes versija	<input checked="" type="checkbox"/>
Montāžas sistēmas tips	UT4
Atļaujas	VDE