
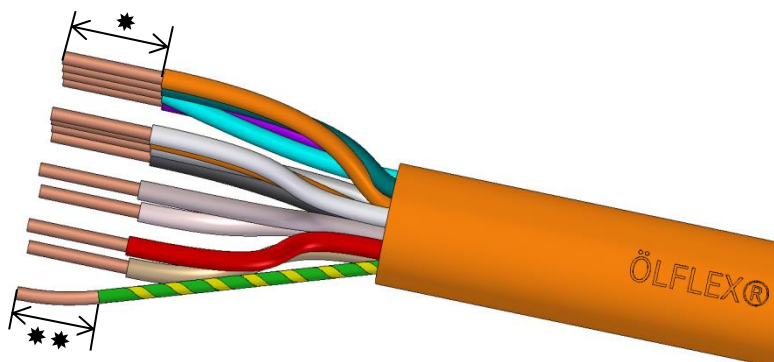


11255000	Montageanleitung Assembly instruction	
Gültig ab / valid from 23.09.2019	EPIC® H-D 15 - 64 EINSÄTZE EPIC® H-D 15 - 64 Insulation bodys	

Art.-Nr.: <i>Article No.</i>	Artikelbeschreibung <i>Article designation</i>	Kontakt Typ <i>Connection type</i>	Anzahl Arbeitskontakte <i>Number of operating contacts</i>
11255000	EPIC® H-D 15 SCG STECKEREINSATZ gestanzt / <i>stamped</i>	Stift / <i>male</i>	1-15
11256000	EPIC® H-D 15 BCG STECKEREINSATZ gestanzt / <i>stamped</i>	Buchse / <i>female</i>	1-15
11282200	EPIC® H-D 15 BCM STECKDOSENEINSATZ gedreht / <i>machined</i>	Buchse / <i>female</i>	1-15
11283200	EPIC® H-D 15 SCM STECKEREINSATZ gedreht / <i>machined</i>	Stift / <i>male</i>	1-15
11260000	EPIC® H-D25 SCG STECKDOSENEINSATZ gestanzt / <i>stamped</i>	Stift / <i>male</i>	1-25
11261000	EPIC® H-D25 BCG STECKEREINSATZ gestanzt / <i>stamped</i>	Buchse / <i>female</i>	1-25
11282300	EPIC® H-D25 BCM STECKDOSENEINSATZ gedreht / <i>machined</i>	Buchse / <i>female</i>	1-25
11283300	EPIC® H-D25 SCM STECKEREINSATZ gedreht / <i>machined</i>	Stift / <i>male</i>	1-25
11265000	EPIC® H-D40 SCG STECKDOSENEINSATZ gestanzt / <i>stamped</i>	Stift / <i>male</i>	1-40
11266000	EPIC® H-D40 BCG STECKEREINSATZ gestanzt / <i>stamped</i>	Buchse / <i>female</i>	1-40
11265200	EPIC® H-D40 SCM STECKEREINSATZ gedreht / <i>machined</i>	Stift / <i>male</i>	1-40
11266200	EPIC® H-D40 BCM STECKDOSENEINSATZ gedreht / <i>machined</i>	Buchse / <i>female</i>	1-40
11270000	EPIC® H-D64 SCM STECKEREINSATZ gestanzt / <i>stamped</i>	Stift / <i>male</i>	1-64
11271000	EPIC® H-D64 BCM STECKDOSENEINSATZ gestanzt / <i>stamped</i>	Buchse / <i>female</i>	1-64
11272000	EPIC® H-D64 SCM STECKEREINSATZ gedreht / <i>machined</i>	Stift / <i>male</i>	1-64
11273000	EPIC® H-D64 BCM STECKDOSENEINSATZ gedreht / <i>machined</i>	Buchse / <i>female</i>	1-64

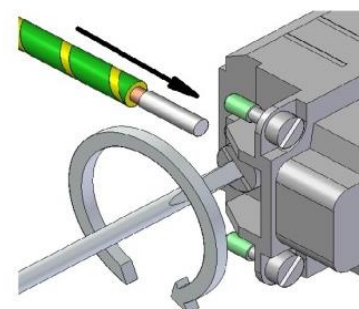
1 Abmanteln
Dismantle




2 Abisolieren
Strip

Querschnitte <i>Cross section</i>	* Abisolierlänge <i>Stripping length</i>	
	Für gestanzte Arbeitskontakte <i>For stamped live contacts</i>	Für gedrehte Arbeitskontakte <i>For machined live contacts</i>
0,14 mm ² - 0,5 mm ²	2,5 mm +0,5 mm	8 mm
0,5 mm ² - 1,5 mm ²	3,5 mm +0,5 mm	8 mm
2,5 mm ²	3,5 mm +0,5 mm	5,8 mm

** Aderendhülse, Kabelschuh oder ähnliches an PE-Leiter ancrimpen.
Anschließend mit der PE-Klemme befestigen. Anzugsmoment: 1,2 Nm
Crimp a wire end sleeve, cable lug or something comparable to the PE wire.
After that connect it to the PE-terminal. Tightening torque: 1,2 Nm



11255000	Montageanleitung Assembly instruction	
Gültig ab / valid from 23.09.2019	EPIC® H-D 15 - 64 EINSÄTZE EPIC® H-D 15 - 64 Insulation bodys	

3 Einstellung für Crimpzange siehe
Bedienungsanleitung für Crimpzange.
Setting for crimp tool see crimp tool manual.

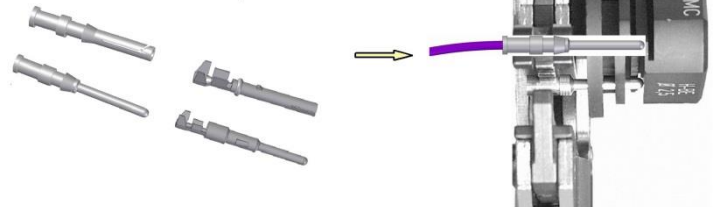
Gedreht / *machined:*

Crimpzange / *Crimping tool* 11147000
Locator / *Locator* 11147200
Crimpbacken / *Crimp dies:*
Gedrehte / *Machined contacts:* 11147100

Gestanzte / *Stamped contacts:*

Crimpzange / *Crimping tool* 11147000
Locator / *Locator* 11147200
Crimpbacken / *Crimp dies* 0,14-0,5mm²: 11147170
Crimpbacken / *Crimp dies* 0,5- 1,5mm²: 11147180
Crimpbacken / *Crimp dies* 1,5- 2,5mm²: 11147190

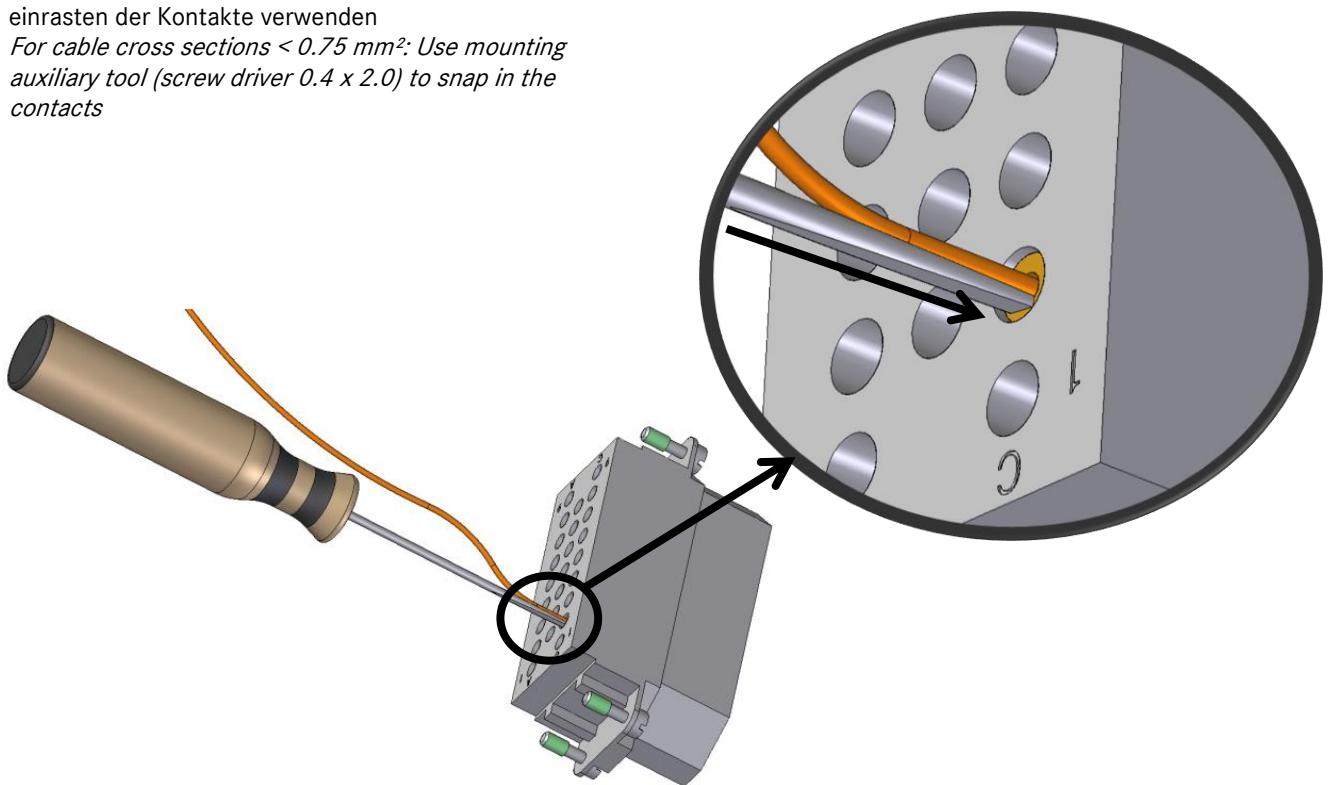
Kontaktstifte oder Kontaktbuchsen,
gedreht oder gestanz
Pin or socket contacts,
machined or stamped




4 Kontakte bis zum Einrasten einführen.

Insert contacts until they snap in.

Bei Leiterquerschnitte < 0,75mm²: Montage-
Hilfswerkzeug (Schraubendreher 0,4 x 2.0) zum
einrasten der Kontakte verwenden
*For cable cross sections < 0.75 mm²: Use mounting
auxiliary tool (screw driver 0.4 x 2.0) to snap in the
contacts*

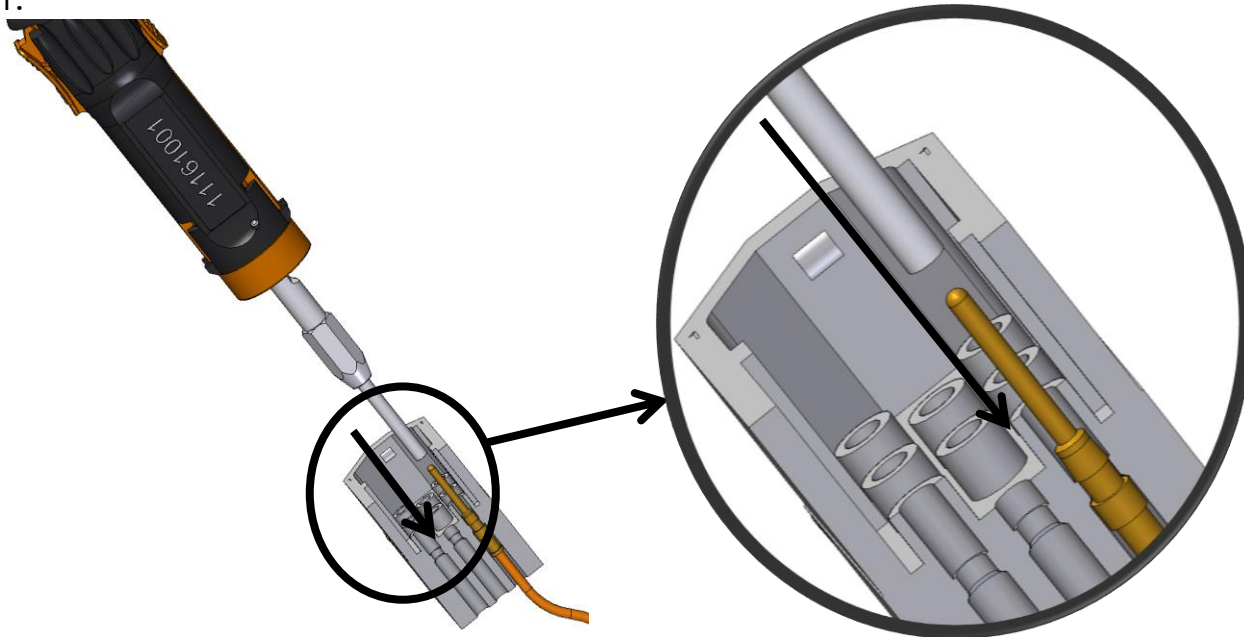


11255000	Montageanleitung Assembly instruction	
Gültig ab / valid from 23.09.2019	EPIC® H-D 15 - 64 EINSÄTZE EPIC® H-D 15 - 64 Insulation bodys	

5 Demontage für gedrehte Kontakte
*Removal of **machined** contacts.*

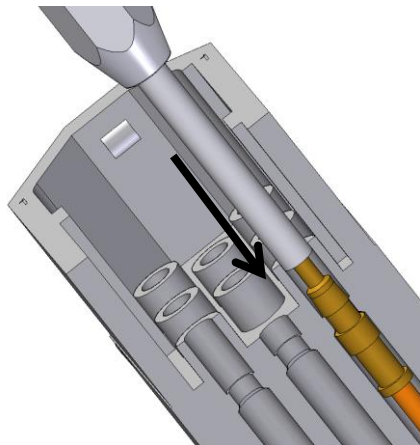
Demontage der Stift- und Buchsenkontakte mittels Lösewerkzeug. Art.-Nr.: 11161001
Removal of the male and female contacts by using the removal tool. Art.-No.: 11161001

1.

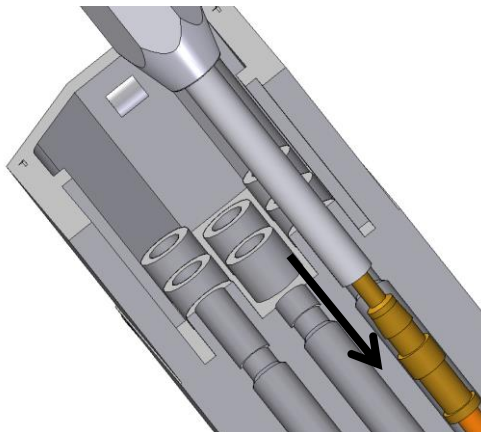


2. Das Lösewerkzeug bis zum Anschlag über den Kontaktstift schieben (Die Haltefeder wird zusammengepresst)
Pull the extraction tool over the contact pin till the end position is found. (The spring will be compressed)
3. Den Kontakt nach hinten aus der Kontaktkammer ziehen.
Remove the contact to the back side of the contact chamber.


2.



3.



Kontakthaltefeder nach dem Lösen auf Funktion prüfen.
Check function of the locking spring after removal

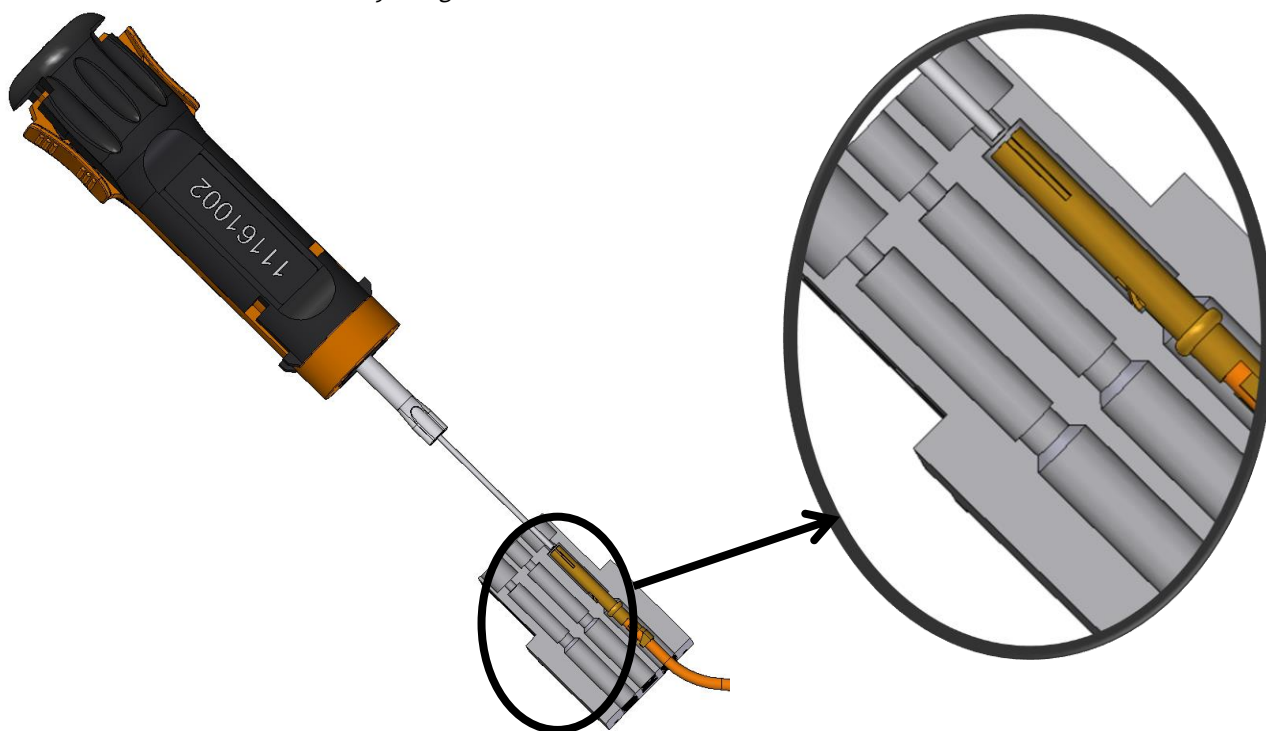
11255000	Montageanleitung Assembly instruction	
Gültig ab / valid from 23.09.2019	EPIC® H-D 15 - 64 EINSÄTZE EPIC® H-D 15 - 64 Insulation bodys	

6 Demontage für gestanzte Kontakte
*Removal of **stamped** contacts*

Demontage der Stiftkontakte mittels Lösewerkzeug. Art.-Nr.: 11161001 (siehe gedrehte Kontakte)
Removal of the male contacts by using the removal tool. Art.-No.: 11161001 (see machined contacts)

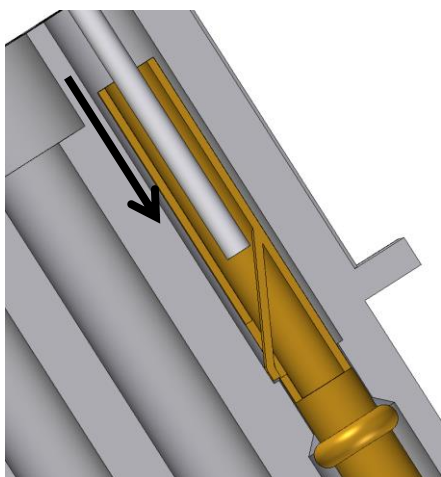
Demontage der Buchsenkontakte mittels Lösewerkzeug. Art.-Nr.: 11161002
Removal of the female contacts by using the removal tool. Art.-No.: 11161002

1.

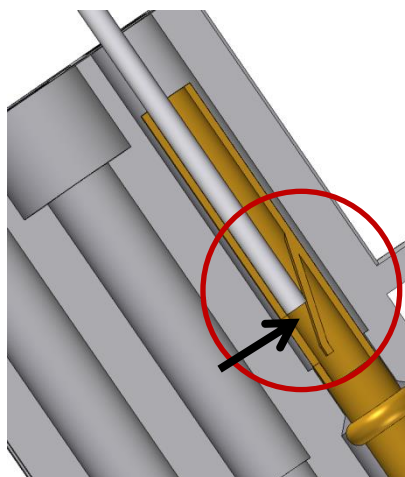


2. Das Lösewerkzeug bis zum Anschlag in die Kontaktbuchse schieben (Dadurch wird die Verriegelung in der Buchse zurückgedrückt)
Pull the extraction tool into the contact till the end position is found. (The locking in the female contact will be pulled back)
3. Der Kontakt wird nach hinten aus der Kontaktkammer gedrückt.
The contact will be pushed out to the back side of the contact chamber.

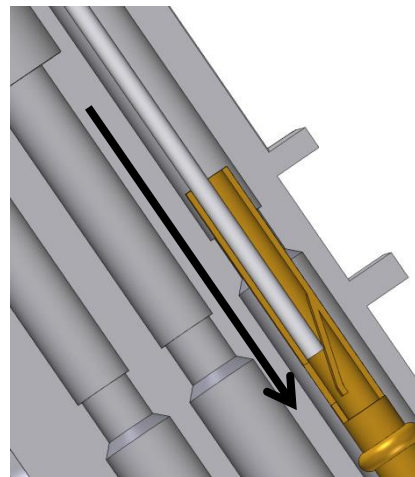
2.




2.



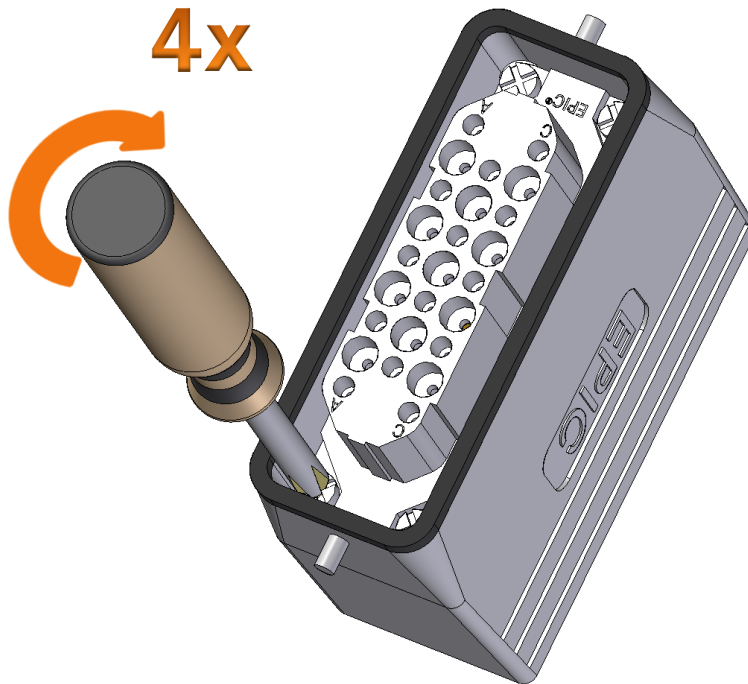
3.



Kontakthaltefeder nach dem Lösen auf Funktion prüfen.
Check function of the locking spring after removal

11255000	Montageanleitung Assembly instruction	
Gültig ab / valid from 23.09.2019	EPIC® H-D 15 - 64 EINSÄTZE EPIC® H-D 15 - 64 Insulation bodys	

7 Befestigung des Einsatz im Gehäuse: Anzugsdrehmoment 0,5 Nm max.
Fastening of the insert in the housing: tightening torque 0.5 Nm max.
 (Kreuz-Schlitz-Schraubendreher zum Beispiel PH1 / PZ1)
(cross-head screwdriver for example PH1 / PZ1)



ACHTUNG: NICHT UNTER LAST STECKEN ODER TRENNEN

CAUTION: DO NOT DISCONNECT UNDER LOAD

ATTENTION: NE PAS UTILISER POUR COUPLER LE COURANT



U.I. Lapp GmbH
 Schulze-Delitzsch-Strasse 25
 D-70565 Stuttgart
 www.lappgroup.com