



Waterdichtarmatuur Waterproof Performer G3

- Krachtig assortiment waterdichte armaturen in specifiek "sealed for life"-ontwerp
- Eenvoudig installeren dankzij schroefloze snelsluiting
- Geleverd met vandaalbestendige RVS montageklemmen



Specificaties

Artikelcode	Artikelomschrijving	Equivalent (W)	Vermogen (W)	Lumen	Efficiëntie (lm/W)	CCT (K)	Interne bedrading (mm ²)	Gewicht (kg/st)
543022019800	LEDWaterproof-P3 L710-22W-4000-BLE	TL 2x18W	22	3000	135	4000	3x2.5	0,99

DALI2 uitvoering compatibel met centrale noodverlichting volgens de norm EN 50172.
Verkrijgbaar op aanvraag met 3- of 5-polige Wieland GST18i connector.
Noodverlichting op aanvraag verkrijgbaar voor 543022024100 en voor BLE/DALI-versies.

Artikel- en verpakkingsinformatie

Artikel		Doosverpakking			
Artikelcode	Artikelomschrijving	Afmetingen (mm) (LxBxH)	Brutogewicht (kg)	EAN	st/doos
506005002100	LEDWaterproof-P3-Mounting Kit	290x290x240	7,39	6941408831244	1
543022019800	LEDWaterproof-P3 L710-22W-4000-BLE	752x84x81	1,24	6941408830711	1

Technische specificaties

Levensduur (L70)	70.000 u
Levensduur (L80)	60.000 u
Levensduur (L90)	50.000 u
Aan-/Uit-cycli	100.000
Kleurconsistentie (SDCM)	4
Dimbaarheid	BLE
Bundelhoek	110°
Afwerking	Grijs RAL 7035
CRI	≥ 80
IP-klasse	IP66
IK-klasse	IK08
Beschermingsklasse	II
Risicogroep (EN 62471)	RG0
Inclusief driver (Ja/Nee)	Ja
Gloeidraadtest	850°C
Uitvalkans driver (bij 5.000 uur)	0,5 %
PF	≥ 0,9
Diameter van ingangsdraad	1mm ² - 2.5mm ²

Elektrische aansluiting

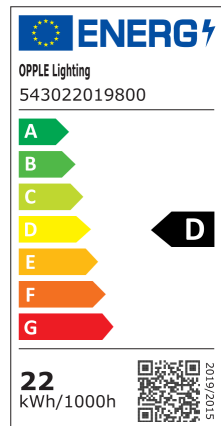
Frequentie	50/60 Hz
Nominale spanning	220-240 V AC
DC ingangsspanning	Zie het hoofdstuk Technische Gegevens van de catalogus

Materiaal eigenschappen

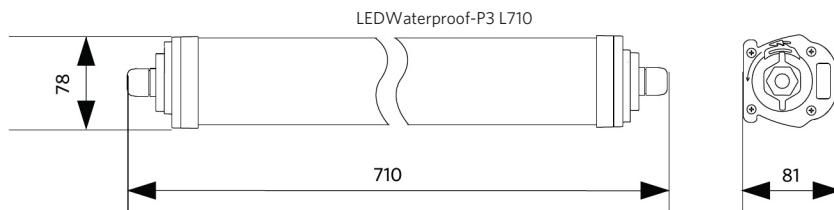
Materiaal behuizing	Polycarbonaat
UV-bestendig	Ja
Materiaal optiek	Polycarbonaat
Bevestigingsclips	Roestvrij staal (RVS)

Toepassingscondities

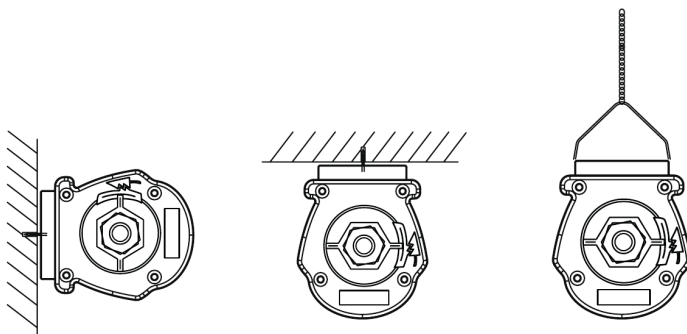
Bedrijfstemperatuur	-25-+45°C
Gebruikstemperatuur	+25°C
Opslagtemperatuur	-25-+50°C



Maatschets (mm)



Installatiemogelijkheden



Fotometrische gegevens

