

Tehnisko datu lapa

FangFix reducējoša uzmava

Art.-Nr. 5408101



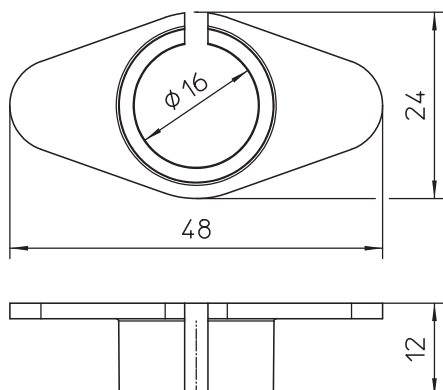
Samazina FangFix bloka atveres diametru no \varnothing 20 mm līdz \varnothing 16 mm. Piemērots \varnothing 16 mm GFK izolācijas stieņu montāžai.

PA Poliamīds

Pamatdati

Art.-Nr.	5408101
Tips	101 RH-16
Apzīmējums 1	sarkanauktors
Apzīmējums 2	FangFix sistēmai
Dimensija	16mm
Krāsa	melns
Materiāls	Poliamīds
Materiāla saīsinājums	PA
Mazākā VK vienība (VG)	25,00 gab.
Svars	0,19 kg/100 gab.

Tehniskie dati



Pielāgots | 16 mm