

Halbleiterrelais G3□-VD G3H/G3HD

Siehe *Sicherheitshinweise* (Seite 4).

Internationale Normen für die G3H-Serie, gleiches Profil wie Leistungsrelais der LY-Serie

- Form entspricht der von mechanischen Relais.
- Nach UL, CSA und VDE (Produktbezeichnungen mit dem Zusatz „-VD“) zertifiziert.
- Ausführung für Sockelmontage, Größe entspricht Leistungsrelais der LY-Serie.
- Schaltzustandsanzeige zur Bestätigung des Eingangssignals (Produktbezeichnungen mit „N“ vor der Endung).



Aufbau der Produktbezeichnung

■ Erläuterung der Produktbezeichnung

G3H-□□□□□□-□
1 2 3 4 5 6 7 8

- | | |
|---|--|
| <p>1. Basismodellbezeichnung
G3H: Halbleiterrelais</p> <p>2. Nenn-Lastversorgungsspannung
2: 200 V AC</p> <p>3, 4. Nennlaststrom
03: 3 A</p> <p>5. Anschlussart
S: Steckanschluss</p> | <p>6. Nulldurchgang-schaltend
Leer: Mit Nulldurchgangs-Funktion
L: Ohne Nulldurchgangs-Funktion</p> <p>7. Betriebsanzeige
Leer: Ohne Betriebsanzeige
N: Mit Betriebsanzeige</p> <p>8. Zertifizierung
VD: Zertifiziert durch UL, CSA und VDE</p> |
|---|--|

G3HD-□□□□□-□
1 2 3 4 5 6 7

- | | |
|--|---|
| <p>1. Basismodellbezeichnung
G3H: Halbleiterrelais</p> <p>2. Lastspannungsversorgung
D: DC</p> <p>3. Nenn-Lastversorgungsspannung
X: 50 V DC</p> <p>4. Nennlaststrom
03: 3 A</p> | <p>5. Anschlussart
S: Steckanschluss</p> <p>6. Betriebsanzeige
Leer: Ohne Betriebsanzeige
N: Mit Betriebsanzeige</p> <p>7. Zertifizierung
VD: Zertifiziert durch UL, CSA und VDE</p> |
|--|---|

Halbleiterrelais

Bestellinformationen

■ Lieferbare Ausführungen

Galvanische Trennung	Nulldurchgangs-Funktion	Leuchtanzeige	Nenn-Ausgangslast	Nenn-Eingangsspannung	Produktbezeichnung
Optokoppler	Ja	Ja	3 A bei 100 bis 240 V AC (siehe Hinweis 1)	5 bis 24 V DC	G3H-203SN-VD
Triac-Optokoppler	Nein			5 V DC	G3H-203SLN-VD
				12 V DC	
				24 V DC	
Optokoppler	Nein		3 A bei 4 bis 48 V DC (siehe Hinweis 2)	5 bis 24 V DC	G3HD-X03SN-VD
Optokoppler	Ja	Nein	3 A bei 100 bis 240 V AC (siehe Hinweis 1)	4 bis 24 V DC	G3H-203S-VD
Triac-Optokoppler	Nein			5 V DC	G3H-203SL-VD
				12 V DC	
				24 V DC	
Optokoppler	Nein		3 A bei 4 bis 48 V DC (siehe Hinweis 2)	4 bis 24 V DC	G3HD-X03S-VD

- Hinweis: 1. Das Produkt ist mit „250 V AC“ gekennzeichnet.
 2. Das Produkt ist mit „50 V DC“ gekennzeichnet.
 3. Geben Sie bei der Bestellung die Nenn Eingangsspannung an.

■ Zubehör (gesondert erhältlich)

Anschlusssockel

Eigenschaft	PTF08A-E	PT08	PT08-0	PT08QN
Anschluss	Anschluss von vorn	Anschluss rückseitig		
Montagemethode/ Anschlussart	DIN-Schienenmontage/ Schraubklemmen	Lötanschlüsse	Leiterplattenmontage	Wickelanschlüsse
Haltebügel	PYC-A1	PYC-P		

Technische Daten

■ Nennwerte (bei einer Umgebungstemperatur von 25 °C)

Eingang

Produktbezeichnung	Nennspannung	Betriebsspannung	Impedanz	Schaltspannung	
				Anzugsspannung	Rückfallspannung
G3H-203SN-VD	5 bis 24 V DC	4 bis 28 V DC	max. 15 mA (siehe Hinweis)	max. 4 V DC	min. 1 V DC
G3H-203SLN-VD	5 V DC	4 bis 6 V DC	390 Ω ±20 %	max. 4 V DC	min. 1 V DC
	12 V DC	9,6 bis 14,4 V DC	900 Ω ±20 %	max. 9,6 V DC	
	24 V DC	19,2 bis 28,8 V DC	2 kΩ ±20 %	max. 19,2 V DC	
G3HD-X03SN-VD	5 bis 24 V DC	4 bis 28 V DC	1,5 kΩ ^{+20 %} / _{-10 %}	max. 4 V DC	min. 1 V DC
G3H-203S-VD	4 bis 24 V DC	3 bis 28 V DC	max. 15 mA (siehe Hinweis)	max. 3 V DC	min. 1 V DC
G3H-203SL-VD	5 V DC	4 bis 6 V DC	390 Ω ±20 %	max. 4 V DC	min. 1 V DC
	12 V DC	9,6 bis 14,4 V DC	900 Ω ±20 %	max. 9,6 V DC	
	24 V DC	19,2 bis 28,8 V DC	2 kΩ ±20 %	max. 19,2 V DC	
G3HD-X03S-VD	4 bis 24 V DC	3 bis 28 V DC	1,5 kΩ ^{+20 %} / _{-10 %}	max. 3 V DC	min. 1 V DC

Hinweis: Konstantstrom-Eingangsschaltung

Ausgang

Produktbezeichnung	Verwendbare Last			
	Nennlastspannung	Lastspannungsbereich	Laststrom	Einschaltstrom
G3H-203SN-VD G3H-203S-VD G3H-203SLN-VD G3H-203SL-VD	100 bis 240 V AC	75 bis 264 V AC	0,1 bis 3 A	45 A, 60 Hz, 1 Periode
G3HD-X03SN-VD G3HD-X03S-VD	4 bis 48 V DC	3 bis 52,8 V DC	0,1 bis 3 A	18 A (10 ms)

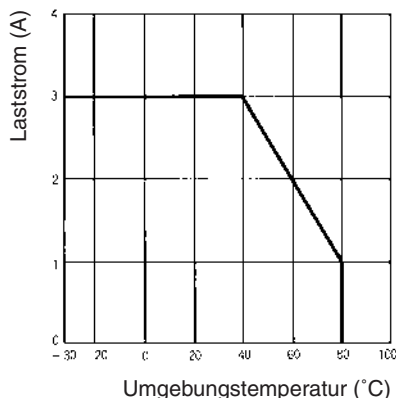
Eigenschaften

Produktbezeichnung	G3H-203SN-VD/203S-VD	G3H-203SLN-VD/203SL-VD	G3HD-X03SN-VD/X03S-VD
Ansprechzeit	max. 1/2 der Lastspannungsversorgungsperiode + 1 ms	max. 1 ms	max. 0,5 ms
Rückfallzeit	max. 1/2 der Lastspannungsversorgungsperiode + 1 ms		max. 2 ms
Spannungsabfall bei Ausgang EIN	max. 1,6 V (eff.)		max. 1,5 V
Leckstrom	max. 5 mA (bei 100 V AC) max. 10 mA (bei 200 V AC)	max. 2,5 mA (bei 100 V AC) max. 5 mA (bei 200 V AC)	max. 5 mA (bei 50 V DC)
Isolationswiderstand	min. 100 MΩ (bei 500 V DC)		
Isolationsprüfspannung	2000 V AC, 50/60 Hz für eine Minute		1500 V AC, 50/60 Hz für eine Minute
Vibrationsfestigkeit	Zerstörung: 10 bis 55 Hz, 0,75-mm-Einfachamplitude		
Stoßfestigkeit	Zerstörung: 1000 m/s ²		
Umgebungstemperatur	Betrieb: -30 °C bis 80 °C (ohne Eisbildung) Lagerung: -30 °C bis 100 °C (ohne Eisbildung)		
Luftfeuchtigkeit	45 % bis 85 %		
Zertifizierungsnormen	G3H: UL508, CSA C22.2 Nr. 14, EN60947-4-3 G3HD: UL508, CSA C22.2 Nr. 14, EN60950		
Gewicht	ca. 50 g		

Kennlinien

Laststrom/Umgebungstemperatur

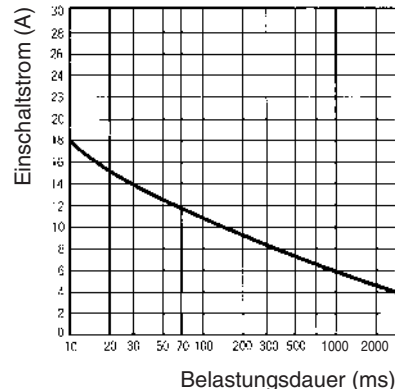
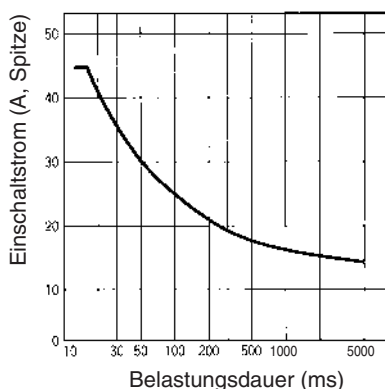
G3H-203SN-VD/203S-VD/203SLN-VD/
203SL-VD
G3HD-X03SN-VD/X03S-VD



Einmaliger Einschaltstromstoß: Nicht wiederholt

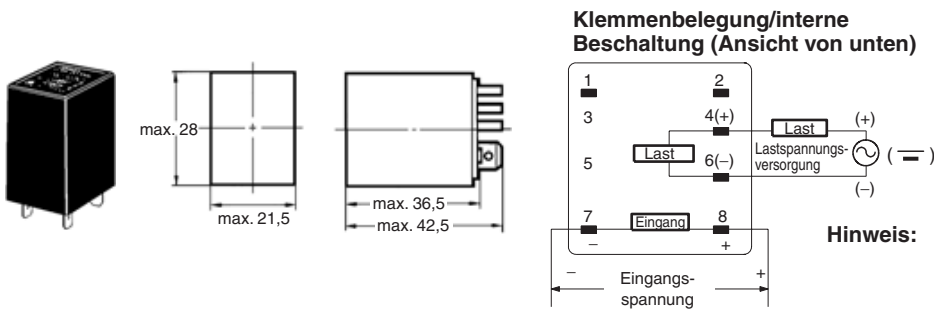
Nicht wiederholend (Begrenzen Sie den Einschaltstrom bei der Hälfte des Nennwerts, wenn dies wiederholt auftritt.)

G3H-203SN-VD/203S-VD/203SLN-VD/
G3H-203SL-VD G3HD-X03SN-VD/X03S-VD



Abmessungen

Hinweis: Sofern nicht anders angegeben, sind sämtliche Abmessungen in Millimeter.



Sicherheitshinweise

■ Hinweise zur ordnungsgemäßen Verwendung

Beachten Sie bitte die folgenden Hinweise, um Ausfälle, Fehlfunktionen und unerwünschte Auswirkungen auf die Leistung des Produkts zu vermeiden.

Das Gehäuse des Halbleiterrelais dient zur Wärmeabgabe. Installieren Sie die Relais so, dass sie ordnungsgemäß belüftet werden. Falls keine ausreichende Belüftung möglich ist, reduzieren Sie den Laststrom auf die Hälfte.

Anschluss

Bei dem Halbleiterrelais für das Schalten von Gleichspannungen kann die Last sowohl an die positive als auch die negative Ausgangsklemme des Halbleiterrelais angeschlossen werden.

Schutzelement

Da das Halbleiterrelais nicht über eine Überspannungsschutzkomponente verfügt, schließen Sie eine Überspannungsschutzkomponente an, wenn Sie das Halbleiterrelais mit einer induktiven Last verwenden.

SÄMTLICHE ABMESSUNGEN IN MILLIMETER.

Umrechnungsfaktor für Millimeter in Zoll: 0,03937. Umrechnungsfaktor für Gramm in Unzen: 0,03527.