



Waterdichtarmatuur Waterproof Performer G3

- Krachtig assortiment waterdichte armaturen in specifiek "sealed for life"-ontwerp
- Eenvoudig installeren dankzij schroefloze snelsluiting
- Geleverd met vandaalbestendige RVS montageklemmen



## Specificaties

| Artikelcode  | Artikelomschrijving                  | Equivalent (W) | Vermogen (W) | Lumen | Efficiëntie (lm/W) | CCT (K) | Interne bedrading (mm <sup>2</sup> ) | Max. diameter invoerkabel (mm) | Gewicht (kg/st) |
|--------------|--------------------------------------|----------------|--------------|-------|--------------------|---------|--------------------------------------|--------------------------------|-----------------|
| DALI2        |                                      |                |              |       |                    |         |                                      |                                |                 |
| 543022018600 | LEDWaterproof-P3 L1610-31W-4000-DALI | TL 1x58W       | 31           | 4340  | 140                | 4000    | 5x2.5                                | 8-14                           | 1,71            |

## Artikel- en verpakkingsinformatie

| Artikel      |                                      |            | Doosverpakking          |                   |               |         |
|--------------|--------------------------------------|------------|-------------------------|-------------------|---------------|---------|
| Artikelcode  | Artikelomschrijving                  | EU HS Code | Afmetingen (mm) (LxBxH) | Brutogewicht (kg) | EAN           | st/doos |
| 543022018600 | LEDWaterproof-P3 L1610-31W-4000-DALI | 94051190   | 1652x84x81              | 1,95              | 6941408830766 | 1       |
| 506005002100 | LEDWaterproof-P3-Mounting Kit        | 73269098   | 290x290x240             | 0,07              | 6941408831244 | 1       |
| 542098001000 | LEDTrunking DALI Power Supply        | 85044083   | 198x54x39               | 0,24              | 6945730496614 | 1       |

| Technische specificaties       |                                       |
|--------------------------------|---------------------------------------|
| Levensduur (L70)               | 70.000 u                              |
| Levensduur (L80)               | 60.000 u                              |
| Levensduur (L90)               | 50.000 u                              |
| Aan-/Uit-cycli                 | 100.000                               |
| Kleurconsistentie (SDCM)       | 4                                     |
| Dimbaarheid                    | DALI                                  |
| Bundelhoek                     | 110°                                  |
| Afwerking                      | Grijs RAL 7035                        |
| CRI                            | ≥ 80                                  |
| Beschermingsgraad (IP)         | IP66                                  |
| Slagvastheid                   | IK08                                  |
| Beschermingsklasse             | II                                    |
| Risicogroep (EN 62471)         | RG0                                   |
| Voorschakelapparaat inbegrepen | Ja                                    |
| Gloeidraadtest                 | 850°C                                 |
| Vermogensfactor                | ≥ 0,9                                 |
| Diameter van ingangsdraad      | 1mm <sup>2</sup> - 2.5mm <sup>2</sup> |

| Elektrische aansluiting |   |
|-------------------------|---|
| Frequentie              | 50/60 Hz                                |
| Nom. spanning           | 220-240 V                               |
| DC ingangsspanning      | Zie catalogusbijlage<br>Aansluitwaarden |

| Materiaal eigenschappen |                      |
|-------------------------|----------------------|
| Materiaal behuizing     | Polycarbonaat        |
| UV-bestendig            | Ja                   |
| Materiaal optiek        | Polycarbonaat        |
| Bevestigingsclips       | Roestvaststaal (RVS) |

| Toepassingscondities |           |
|----------------------|-----------|
| Bedrijfstemperatuur  | -25-+45°C |
| Gebruikstemperatuur  | +25°C     |
| Opslagtemperatuur    | -25-+50°C |

**5 JAAR GARANTIE**



**ENERGY**

OPPLE Lighting  
543022018600

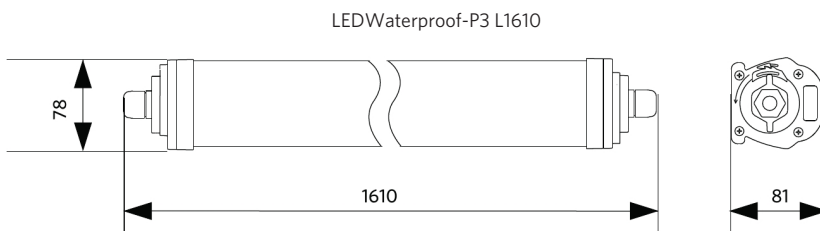
A  
B  
C  
D  
E  
F  
G

**D**

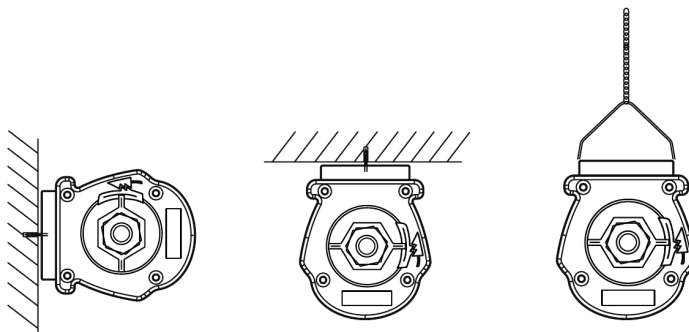
**31**  
kWh/1000h

2019/2015

## Maatschets (mm)



## Installatiemogelijkheden



## Fotometrische gegevens

