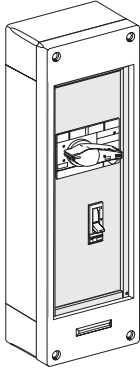
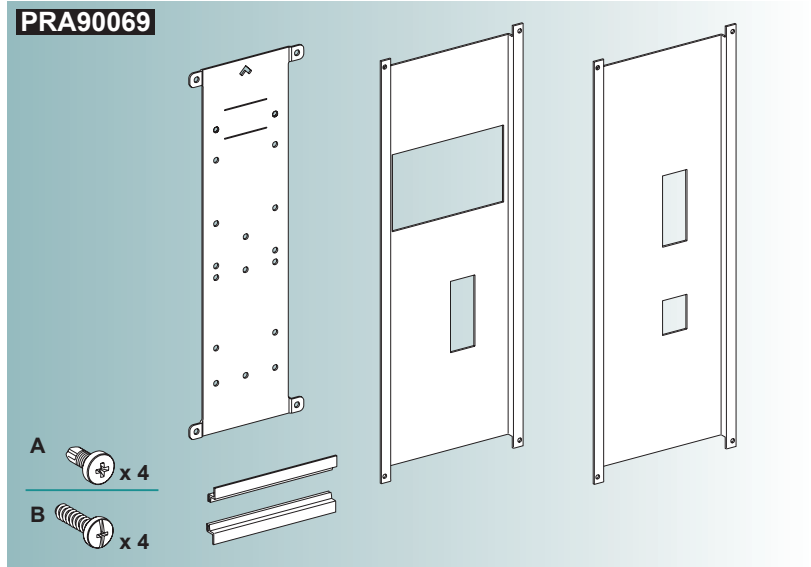




Pragma

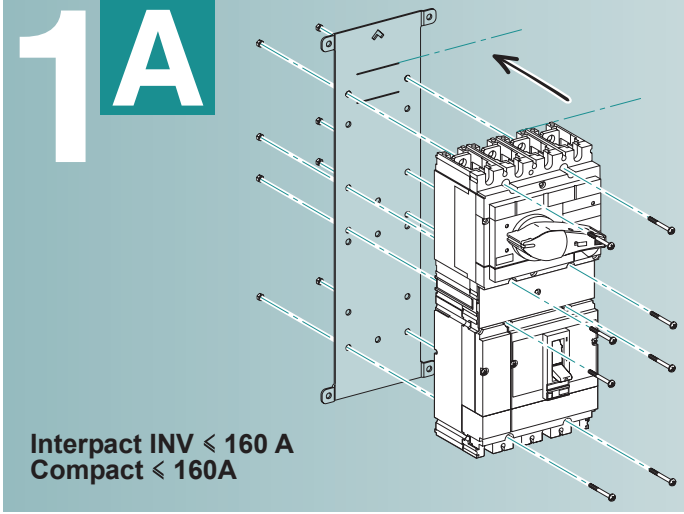
PRA90069



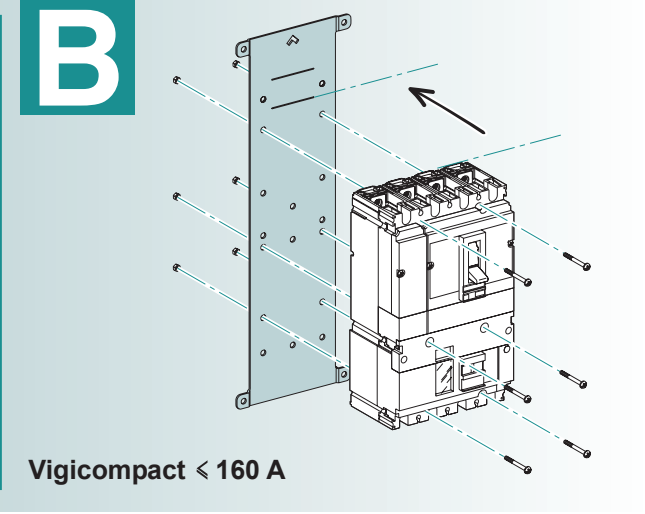
Schneider Electric



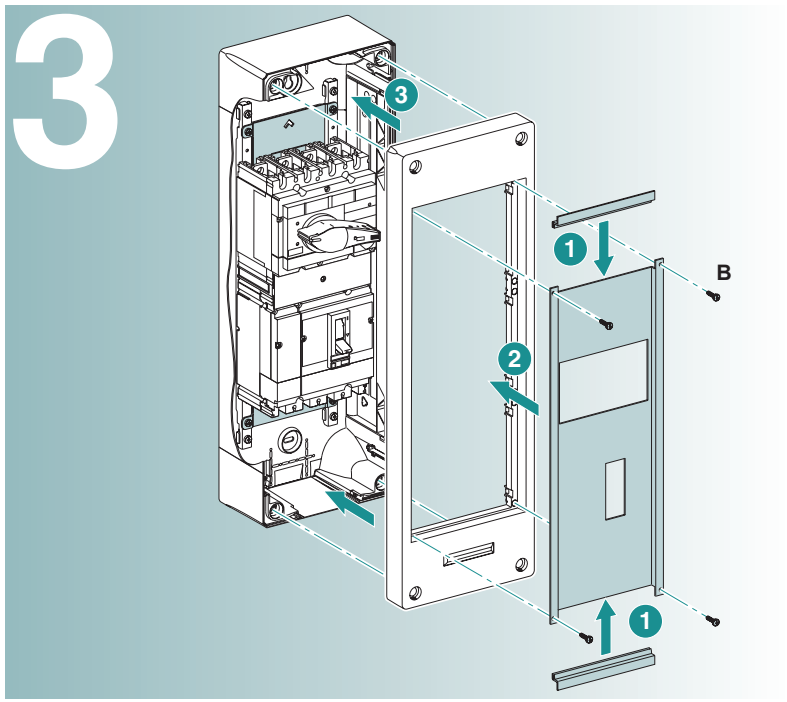
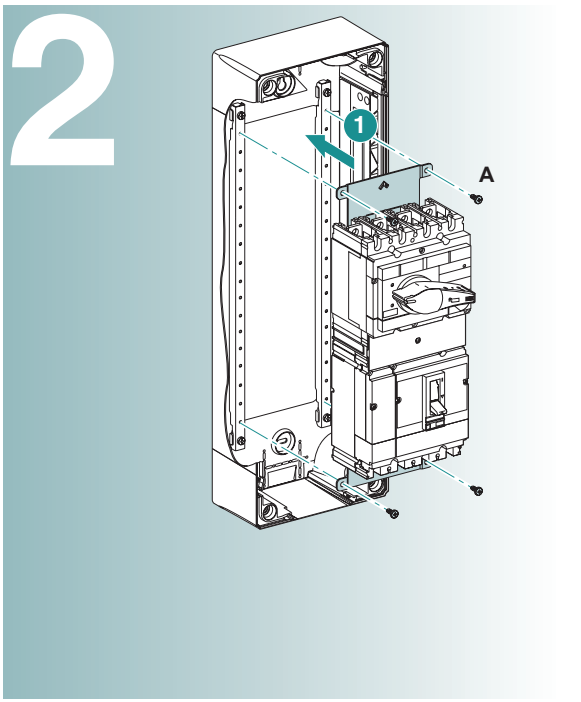
A  x 4  
B  x 4



Interpact INV < 160 A  
Compact < 160A



Vigicomact < 160 A



Schneider Electric Industries SAS  
89 boulevard Franklin Roosevelt  
F - 92505 Rueil-Malmaison Cedex (France)  
tel.: +33 (0)1 41 29 85 00

<http://www.schneider-electric.com>

**Ce produit doit être installé, raccordé et utilisé en respectant les normes et/ou les règlements d'installation en vigueur.**

En raison de l'évolution des normes et du matériel, les caractéristiques et cotes d'encombrement données ne nous engagent qu'après confirmation par nos services.

**This product must be installed, connected and used in compliance with prevailing standards and/or installation regulations.**

As standards, specifications and designs change from time to time, always ask for confirmation of the information given in this publication.

**Применяемые стандарты, аппаратура, их характеристики и размеры периодически пересматриваются, поэтому всегда уточняйте представленную здесь информацию**

Данное изделие следует устанавливать, подключать и эксплуатировать в соответствии с действующими стандартами и правилами.