

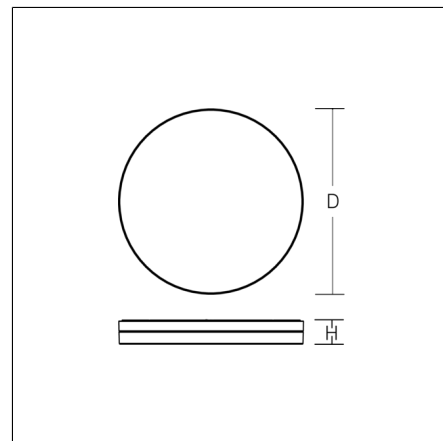
FLAT SLIM round

312132.0031.191 | Luminarias de techo y pared



Luminarias de techo y pared
4051859183099
D 230, H 63

Montaje en superficie de techos, Montaje en superficie de la pared
antracita metalizado (DB703)



Decorativa luminaria LED redonda de montaje en superficie, para interiores y exteriores. Base de aluminio inyectado, revestido al polvo. Con válvula Gore™ Protective Vents para evitar la condensación de agua. Difusor de vidrio de tres capas, soplado artesanalmente (Triplex), satinado mate. Sujeción del difusor mediante cierre de bayoneta. El uso de módulos LED proporcionan una iluminación homogénea. Apto para Montaje en superficie de techos, Montaje en superficie de la pared. Instalación sencilla mediante sistema Plug & Play. La caja en la parte trasera facilita la cómoda conexión del cableado. Luminaria esclava. Servicio sólo en combinación con una luminaria maestra correspondiente.

Datos del producto

Diámetro D	230 mm
Altura H	63 mm
Peso	1.35 kg
Fuente de luz	LED
Temperatura de color	3000 K
Flujo luminoso nominal	1000 lm
Potencia de referencia	13 W
Rendimiento del sistema	77 lm/W
Índice de deslumbramiento UGR	22,3
Ángulo de abertura	down 124° up 180°
Vida útil	50000 h (L70/B10)
Índice de reproducción cromática CRI	83
Tolerancia cromática	3
seguridad fotobiológica conforme a EN 62471	Grupo de riesgo 1
Equipo	No necesita
Controle	on/off
Tensión	220 - 230 V / 50 - 60 Hz
luminarias en el fusible B10A	114
luminarias en el fusible B16A	182
luminarias en el fusible C10A	114
luminarias en el fusible C16A	182
Corriente de conexión / Tiempo de conexión	0.15 A / 10000 µs
código CIE Flux / código CEN Flux	42 72 91 89 100
Tipo de protección	IP 65
Clase de protección	I
Ensayo del hilo incandescente	960°C - 30 segundos
Resistencia al impacto	IK03
Temperatura ambiente	-20 °C ... + 30 °C
Marca de conformidad	CE, EAC

FLAT SLIM round

312132.0031.191 | Luminarias de techo y pared



Piezas de recambio



983181.002
Difusor de repuesto



E90-6843.000