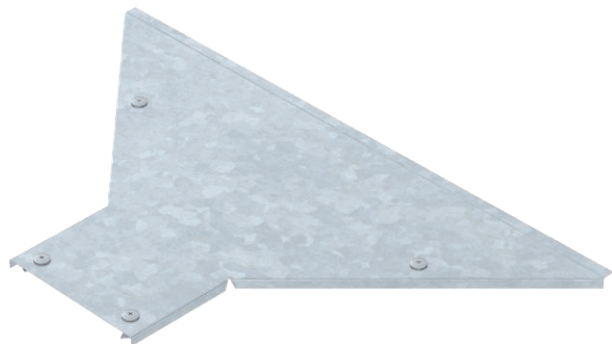


# Tehnisko datu lapa

## Montāžas/atzarojuma detaļas vāks LAAD R3

Art.-Nr. 6226330



Vāks ar grozāmiem aizbīdņiem, lai nosegtu montāžas/atzarojuma detaļas ar iemetinātiem spraišļiem.

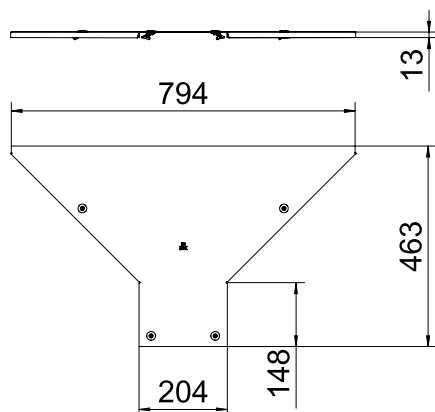
CE

St	Tērauds
FT	karsti cinkots

### Pamatdati

Art.-Nr.	6226330
Tips	LAAD 200 R3 FT
Dimensija	B200
Materiāls	Tērauds
Materiāla saīsinājums	St
Virsmas	karsti cinkots
Virsmas atbilstoši DIN	DIN EN ISO 1461
Virsmas saīsinājums	FT
Mazākā VK vienība (VG)	1,00 gab.
Svars	180,00 kg/100 gab.

### Tehniskie dati



Platums	200,00 mm
Izmērs B	200,00 mm
Stiprinājuma veids	Slēdzene ar grozāmu aizbīdņi
Loksnes biezums	1,00 mm
Piemērots kabeļu renei	<input type="checkbox"/>
Piemērots kabeļu trespēm	<input checked="" type="checkbox"/>
Nerūsējošs tērauds, kodināts	<input type="checkbox"/>
Gara laiduma izpildījums	<input type="checkbox"/>