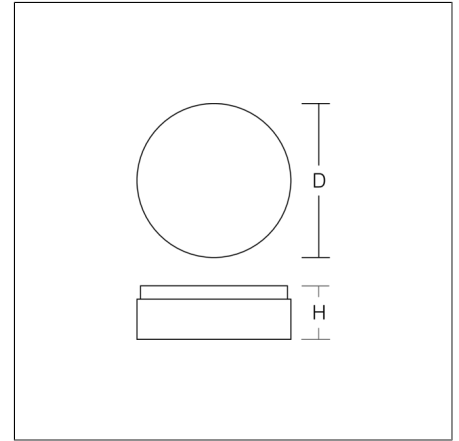




Plafond- en wandarmaturen  
4010319025966  
D 280, H 120

Plafondmontage (opbouw), Wandmontage  
wit



Ronde aanbouwarmatuur in klassiek design. Behuizing kunststof. Mondgeblazen opaalglas zijdemat. Bevestiging van het glas d.m.v. veersysteem. Geschikt voor Plafondmontage (opbouw), Wandmontage. IP 43 plafondmontage, IP 44 wandmontage.

### Productgegevens

Diameter D	280 mm
Hoogte H	120 mm
Gewicht	1.82 kg
Lichtbron	1 x A60 max. 100 W, E27
Bedrijfsapparaat	Niet nodig
Controle	on/off
Spanning	0 - 250 V / 0 - 60 Hz
Beschermingsgraad	IP 43 plafondmontage IP 44 wandmontage
Beschermingsklasse	II
Gloeidraadtest	960°C - 30 seconden
Slagvastheid	IK02
Omgevingstemperatuur	25 °C
Goedkeuringsmerk	ENEC, VDE
Conformiteitsmerkteken	CE, EAC

### Onderdelen



05-21102  
Reserveglas