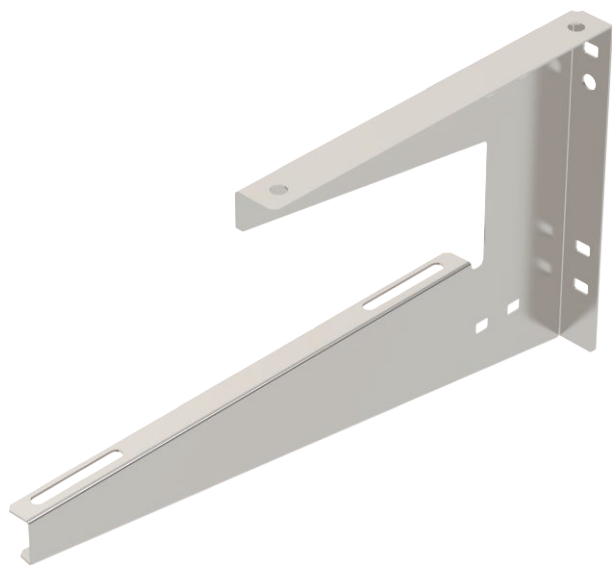


Tehnisko datu lapa

Sienas un griestu apskava

Preces Nr. 6363748



TP sienas un griestu skava universālai būvkonstrukciju nostiprināšanai.

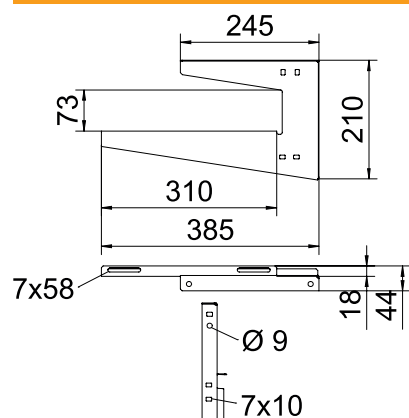


VA	Nerūsējošais tērauds 1.4301
2B	neizolēts, apstrādāts

Pamatdati

Art.-Nr.	6363748
Tips	WDB L 300 A2
Dimensija	B300mm
Materiāls	Nerūsējošais tērauds, materiāls 1.4301
Materiāla saīsinājums	A2
Virsmas saīsinājums	neizolēts, apstrādāts
Virsmas saīsinājums	2B
Mazākā VK vienība (VG)	1 gab.
Svars	52,00 kg/100 gab.

Tehniskie dati



Garums	385,00 mm
Platums	310,00 mm
Augstums	210,00 mm
Izmērs B	310,00 mm
Izmērs H	210,00 mm
Izmērs h1	73,00 mm
Izmērs L	385,00 mm
Izpildījums	Iekaramā skava (C skava)
Reņu stiprinājums	skrūvējams
F griestos	0,20 kN
F sienā, izteikts kN	0,20 kN
Renes platumam	300,00 mm
Vītņstienim	M8
metriskajam vītņstienim	8
Piemērots renes/trepju platumam	300,00 mm
Piemērots funkciju nodrošināšanai	<input type="checkbox"/>
Piemērots kabeļu renei	<input checked="" type="checkbox"/>
Piemērots kabeļu trepēm	<input checked="" type="checkbox"/>
Piemērots režģveida renei	<input checked="" type="checkbox"/>
Cauruma diametrs	7,00 mm

Tehnisko datu lapa

Sienas un griestu apskava

Preces Nr. 6363748



Tehniskie dati

Materiāla biezums	1,25 mm
Regulējams	<input type="checkbox"/>

piej. slodze: