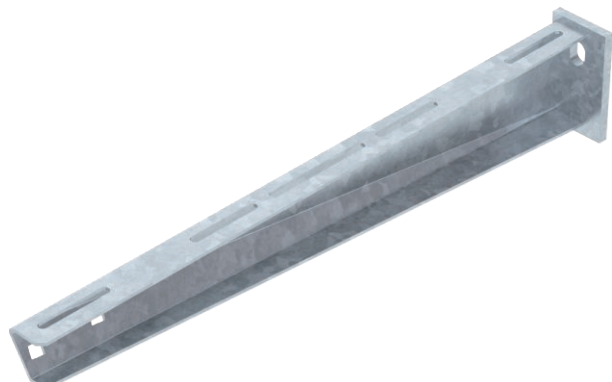


Tehnisko datu lapa

Sienas un statņa balstis AW 30

Art.-Nr. 6419798



Vidēji smagas konstrukcijas sienas un statņu balstis ar piemetinātu augšējo plāksni.



St

Tērauds

FT

karsti cinkots

Produkta papildus teksta norādījumi

Balsteņa nostiprināšana ar sešstūra galvas skrūvi pie U-veida statņa, sākot ar 400 mm platumu, izbīdot to cauri abiem statņa profiliem. Šim nolūkam, lūdzu, izmantojiet atbilstošas distancerus!

Pamatdati

| | |
|------------------------|------------------------|
| Art.-Nr. | 6419798 |
| Tips | AW 30 51 FT |
| Apzīmējums 1 | Atbalsta roka |
| Apzīmējums 2 | ar piemetinātu plāksni |
| Dimensija | B510mm |
| Materiāls | Tērauds |
| Materiāla saīsinājums | St |
| Virsmas | karsti cinkots |
| Virsmas atbilstošī DIN | DIN EN ISO 1461 |
| Virsmas saīsinājums | FT |
| Mazākā VK vienība (VG) | 1,00 gab. |
| Svars | 129,00 kg/100 gab. |

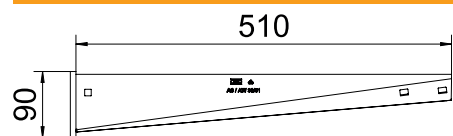
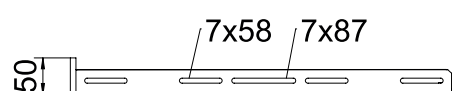
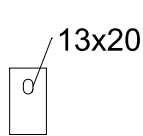
Tehnisko datu lapa

Sienas un statņa balstenis AW 30

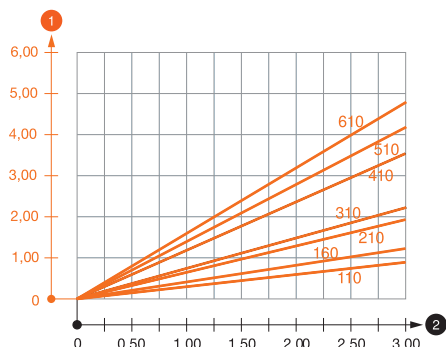
Art.-Nr. 6419798



Tehniskie dati

| | | |
|---|-----------------------------------|-------------------------------------|
|  | Platums | 510,00 mm |
| | Malas augstums | 90,00 mm |
| | Izmērs A | 50,00 mm |
| | Izmērs B | 510,00 mm |
| | Izmērs H | 90,00 mm |
| | Izmērs L | 510,00 mm |
| | Cauruma diametrs | 13,00 mm |
|  | Izmēri, vērtība | 510 x 90 |
| | Izpildījums | Sienas un statņa balstenis |
| | Izpildījums | Sienas un statņa šķērssijsija |
|  | EPD prece | <input checked="" type="checkbox"/> |
| | F, izteikts kN | 3,00 kN |
| | Piemērots funkciju nodrošināšanai | <input checked="" type="checkbox"/> |
| | Nerūsējošs tērauds, kodināts | <input type="checkbox"/> |
| | Leņķa diapazons | 90,00 - 90,00 ° |

Noslogojuma diagrammas



AW 30 tipa balsteņa slodzes diagramma

- 1 Balsteņa gala izliece pieļaujamas balsteņa slodzes gadījumā
- 2 Pieļaujamais balsteņa noslogojums kN bez montāžas svara
- Slodzes līkne ar mm izteiktu balsteņa garumu

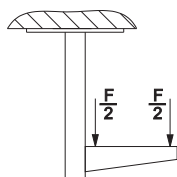
AW 30 sienas un statņa balsteņa dībeļu slodzes parametri

Sienas stiprinājums

| Dībeļa tips | Maksimālā slodze [kN] | | | | | | |
|---------------------------------|-----------------------|------|------|------|------|------|------|
| | Balsteņa platums [mm] | | | | | | |
| | 110 | 160 | 210 | 310 | 410 | 510 | 560 |
| BZ-U 10-10-30/90 | 2,50 | 2,10 | 1,65 | 1,40 | 1,10 | 1,00 | 1,00 |
| BZ 12-15-35/110 | 3,00 | 2,65 | 2,90 | 2,50 | 1,90 | 1,80 | 1,75 |
| * Vērtības ar renes platumu 600 | | | | | | | |

Maks. slodze F kopā = kabeļu svars + kabeļu rene + balstis. Nestspējas parametri attiecīgi palielinās, izmantojot bezplaisu betonā. Norādītās vērtības ir attiecinātas uz betonu ar izturības klasi C20/25. Jāievēro DIBt atļaujas (dībeļi) montāžas nosacījumi!

AW 30 pie iekārtā statņa slodzes vērtības



AW 30 pie iekārtā statņa slodzes vērtības

AW 30 sienas un statņa balsteņa dībeļu slodzes parametri

| T1 | Sienas stiprinājums | | | | | | | |
|----------|---------------------|---------------------------------|------|------|-----|-----|-----|------|
| T2 | | Maksimālā slodze [kN] | | | | | | |
| T3 | | Balsteņa platums [mm] | | | | | | |
| T4 | Dībeļa tips | 110 | 160 | 210 | 310 | 410 | 510 | 560 |
| | BZ-U 10-10-30/90 | 2,5 | 2,1 | 1,65 | 1,4 | 1,1 | 1 | 1 |
| | BZ 12-15-35/110 | 3,00 | 2,65 | 2,9 | 2,5 | 1,9 | 1,8 | 1,75 |
| Futrālis | | * Vērtības ar renes platumu 600 | | | | | | |