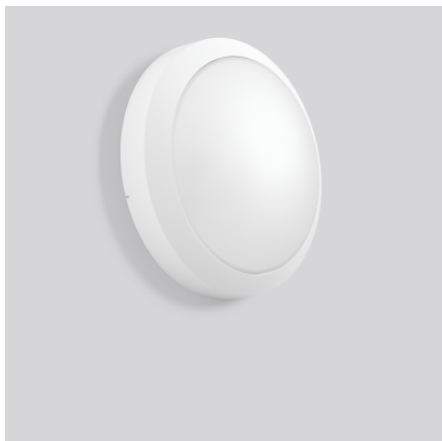


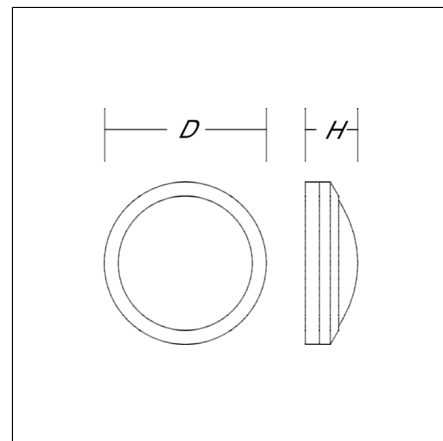
ROUNDED MAXI

672297.002.1.89 | Luminaires combinés pour l'éclairage des voies d'évacuation



Plafonniers et appliques
4051859227700
D 400, H 120

Montage des plafonniers, Flèche murale
blanc



Plafonnier et applique ronds au design élégant pour l'extérieur. Pour éclairage de voies de secours. Armature et corps en aluminium injecté résistant à la corrosion, traité époxy et résistant au brouillard salin. En standard avec valve à membrane pour prévenir la formation d'eau de condensation. Verre cristallin aspect mat satiné, avec fixation pour montage. Fixation en-dehors de la zone étanche avec compensation des tolérances de perçage. Montage sans vis du diffuseur par fermeture à baïonnette avec verrou à ressort. 1 dispositif de protection antivol inclus. Raccordement secteur 2 x 3 x 1,5 mm². Deuxième entrée de câble. Convient pour le raccordement à l'alimentation centrale en électricité de secours. Avec module de contrôle AC-Control pour les installations à batterie centrale LUXIFAIR.

Données du produit

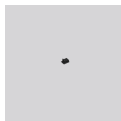
| | |
|--|----------------------------------|
| Type d'éclairage de secours | Alimentation centrale de secours |
| Contrôle | Luxifair AC-Control |
| Batteries | sans |
| Type de commutation | mode permanent |
| Diamètre D | 400 mm |
| Hauteur H | 120 mm |
| Poids | 4.57 kg |
| Source de lumière | LED |
| Température de couleur | 4000 K |
| Flux lumineux utile, fonctionnement sur secteur | 1050 lm |
| Puissance du système, fonctionnement sur secteur | 20 W |
| Flux lumineux utile, mode de secours | 280 lm |
| Puissance du système, mode de secours | 6 W |
| Efficacité lumineuse | 53 lm/W |
| Taux d'éblouissement d'inconfort UGR (4H 8H) | 20,4 |
| Angle de rayonnement | 116° |
| Indice de rendu des couleurs (CRI) | 80 |
| Tolérance de couleur | 3 |
| Groupe de risque photobiologique selon EN 62471 | Groupe de risque 1 |
| Appareillage | Convertisseur |
| Contrôle | on/off |
| Tension | 220 - 240 V / 0 Hz, 50 - 60 Hz |
| CIE Flux Code / CEN Flux Code | 43 74 91 97 100 |
| Degré de protection | IP 65 |
| Classe de protection | I |
| Test au fil incandescent | 960°C |
| Résistance aux chocs | IK07 |
| Température ambiante pour circuit continu | -20 °C ... + 40 °C |
| Marque de conformité | CE, EAC |

ROUNDED MAXI

672297.002.1.89 | Luminaires combinés pour l'éclairage des voies d'évacuation



Accessoires



982410.003
Protection contre le vol

Pièces détachées



981212.002
Verre de rechange