

<p><b>PLEASE NOTE</b>          Electrical equipment should be installed, operated, serviced, and maintained only by qualified personnel. No responsibility is assumed by Schneider Electric for any consequences arising out of the use of this material.</p>	<p><b>REMARQUE IMPORTANTE</b>          L'installation, l'utilisation, la réparation et la maintenance des équipements électriques doivent être assurées par du personnel qualifié uniquement. Schneider Electric décline toute responsabilité quant aux conséquences de l'utilisation de cet appareil.</p>
<p><b>TENGA EN CUENTA</b>          La instalación, manejo, puesta en servicio y mantenimiento de equipos eléctricos deberán ser realizados sólo por personal cualificado. Schneider Electric no se hace responsable de ninguna de las consecuencias del uso de este material.</p>	<p><b>BITTE BEACHTEN</b>          Elektrische Geräte dürfen nur von Fachpersonal installiert, betrieben, bedient und gewartet werden. Schneider Electric haftet nicht für Schäden, die durch die Verwendung dieses Materials entstehen.</p>
<p><b>NOTA</b>          Manutenzione, riparazione, installazione e uso delle apparecchiature elettriche si devono affidare solo a personale qualificato. Schneider Electric non si assume alcuna responsabilità per qualsiasi conseguenza derivante dall'uso di questi prodotti.</p>	<p><b>NOTA</b>          A instalação, utilização e manutenção do equipamento eléctrico devem ser efectuadas exclusivamente por pessoal qualificado. A Schneider Electric não assume qualquer responsabilidade pelas consequências resultantes da utilização deste material.</p>
<p><b>请注意</b>          电气设备的安装、操作、维修和维护工作仅限于合格人员执行。          Schneider Electric不承担由于使用本资料所引起的任何后果。</p>	<p><b>ОБРАТИТЕ ВНИМАНИЕ</b>          Электрическое оборудование должно обслуживаться квалифицированным персоналом. Компания Schneider Electric не несет ответственности за последствия, связанные с использованием данной документации. Данная документация не предназначена для использования в качестве руководства людьми, не прошедшими какого-либо обучения.</p>

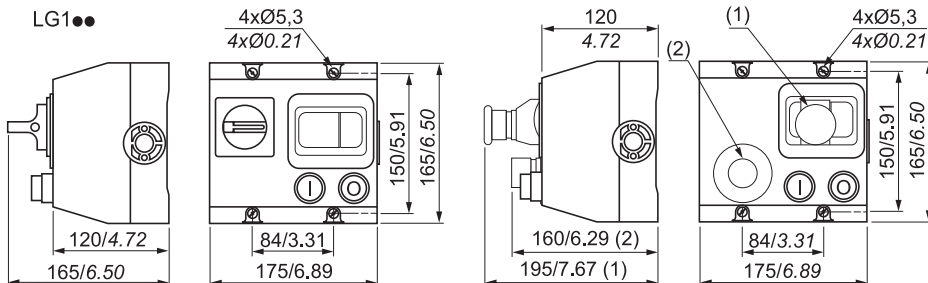
**⚠ ⚠ DANGER / DANGER / PELIGRO / GEFAHR / PERICOLO / PERIGO / 危險 / ОПАСНОСТЬ**

<p><b>HAZARD OF ELECTRIC SHOCK, EXPLOSION OR ARC FLASH</b>          Disconnect all power before servicing equipment. Failure to follow these instructions will result in death or serious injury.</p>	<p><b>RISQUE D'ÉLECTROCUTION, D'EXPLOSION OU D'ECLAIR D'ARC ELECTRIQUE</b>          Coupez toutes les alimentations avant de travailler sur cet appareil.  <b>Si ces directives ne sont pas respectées, cela entraînera la mort ou des blessures graves.</b></p>
<p><b>PELIGRO DE DESCARGA ELÉCTRICA, EXPLOSIÓN O ARCO ELÉCTRICO</b>          Desconecte todas las alimentaciones antes de manipular el producto.  <b>El incumplimiento de estas instrucciones podrá causar la muerte o lesiones serias.</b></p>	<p><b>GEFAHR VON ELEKTRISCHEM SCHLAG, EXPLOSION ODER LICHTBOGEN</b>          Vor dem Arbeiten am Gerät alle Spannungsversorgungen abschalten.  <b>Die Nichtbeachtung dieser Anweisungen führt zu Tod oder schweren Verletzungen.</b></p>
<p><b>RISCHIO DI SCARICA ELETTRICA, ESPLOSIONE O ARCO ELETTRICO</b>          Scollegare l'appare cchio da tutti i circuiti di alimentazione prima di qualsiasi intervento.  <b>Il mancato rispetto di queste istruzioni provocherà morte o gravi infortuni.</b></p>	<p><b>RISCO DE ELECTROCUSSÃO, DE EXPLOÇÃO, OU DE ARCO ELÉCTRICO</b>          Desconecte todas as alimentações antes de manipular o produto.  <b>A não observância destas instruções resultará em morte, ou ferimentos graves.</b></p>
<p><b>电击、爆炸或电弧闪光危险</b>          在此电力设备上工作时, 请先切断所有电源。          不遵循上述说明将导致人员伤亡。</p>	<p><b>Опасность поражения электрическим током, опасность взрыва или вспышки дуги.</b>          Перед обслуживанием или ремонтом убедитесь, что питание отключено.  <b>Несоблюдение этих инструкций приведет к смерти или серьезной травме.</b></p>

<p>The product's manufacture date is coded as PP-YY-WW, where:</p> <ul style="list-style-type: none"> <li>● PP: Plant code</li> <li>● YY: Year of manufacture</li> <li>● WW: week of manufacture</li> </ul> <p>Example: DT1429 means the product manufactured at plant DT on week 29 2014.</p>	<p>La date de fabrication du produit est codée sous la forme PP-YY-WW, où :</p> <ul style="list-style-type: none"> <li>● PP: code de l'usine</li> <li>● YY: année de fabrication</li> <li>● WW: semaine de fabrication</li> </ul> <p>Exemple: DT1429 signifie que le produit a été fabriqué à l'usine DT la semaine 29 de 2014.</p>
<p>La fecha fabricación del producto está codificada como PP-YY-WW, donde:</p> <ul style="list-style-type: none"> <li>● PP: código de planta</li> <li>● YY: año de fabricación</li> <li>● WW: semana de fabricación</li> </ul> <p>Por ejemplo: DT1429 significa que el producto ha sido fabricado en la planta DT, la semana 29 del año 2014.</p>	<p>Das Herstellungsdatum des Produkts weist folgendes Format auf: PP-YY-WW. Hierbei gilt Folgendes:</p> <ul style="list-style-type: none"> <li>● PP: Code der Produktionsstätte</li> <li>● YY: Herstellungsjahr</li> <li>● WW: Herstellungswoche</li> </ul> <p>Beispiel: DT1429 kennzeichnet ein Produkt, das in der Produktionsanlage DT in der Woche 29 des Jahres 2014 hergestellt wurde.</p>
<p>La data di costruzione del prodotto è codificata come segue PP-YY-WW, dove:</p> <ul style="list-style-type: none"> <li>● PP: Codice stabilimento</li> <li>● YY: Anno di costruzione</li> <li>● WW: settimana di fabbricazione</li> </ul> <p>Esempio: Il codice DT1429 indica che il prodotto è stato fabbricato presso lo stabilimento DT nella settimana 29 del 2014.</p>	<p>A data de fabrico do produto está codificada como PP-YY-WW, sendo que:"</p> <ul style="list-style-type: none"> <li>● PP: Código de fábrica</li> <li>● YY: Ano do fabrico</li> <li>● WW: semana de fabrico</li> </ul> <p>Exemplo: DT1429 significa que o produto foi criado na fábrica DT na semana 29 de 2014.</p>
<p>产品制造日期编码为 PP-YY-WW, 其中:</p> <ul style="list-style-type: none"> <li>● PP: 工厂代码</li> <li>● YY: 制造年份</li> <li>● WW: 第几周制造</li> </ul> <p>示例: DT1429 表示该产品于 2014 年第 29 周在工厂 DT 制造</p>	<p>Дата производства продукта указана в виде кода PP-YY-WW, где:</p> <ul style="list-style-type: none"> <li>● PP: код завода;</li> <li>● YY: год производства;</li> <li>● WW: неделя производства</li> </ul> <p>Пример: DT1429 означает, что продукт произведен на заводе DT на 29-й неделе 2014 года.</p>

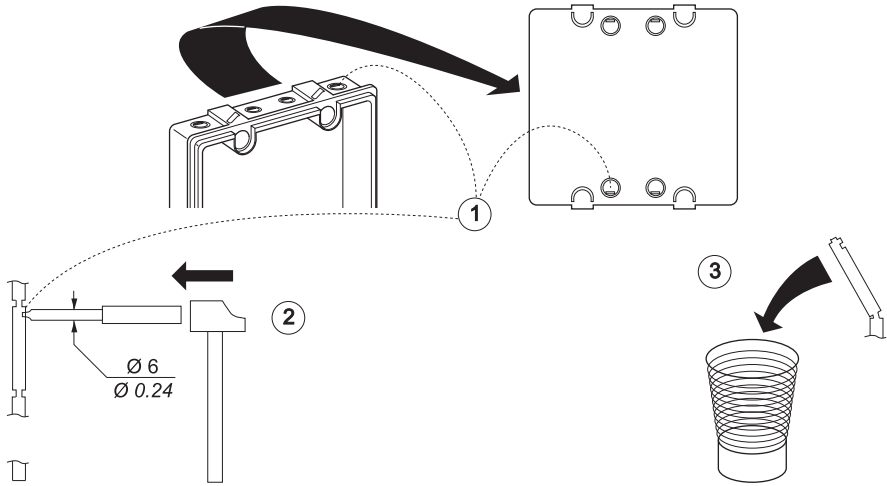
## LG1 K/D●●, LG7 K/D●●, LG8 K●●, LJ7 K●●, LJ8 K●●

Overall dimension                      Dimensions hors tout                       $\frac{\text{mm}}{\text{inch}}$   
Dimensiones totales                      Gesamtabmessungen  
Dimensione complessiva                      Dimensões gerais  
整体尺寸                                      Общие размеры



<p>(1) Emergency stop for starter  Arrêt d'urgence pour démarreur  Parada de emergencia para arrancador  Not-Aus für Anlasser  Arresto di emergenza per lo starter  Paragem de emergência do motor de arranque  启动器紧急停止  Аварийный останов для пускателя</p>	<p>&lt; 3 kW</p>	<p>(2) Emergency stop for starter  Arrêt d'urgence pour démarreur  Parada de emergencia para arrancador  Not-Aus für Anlasser  Arresto di emergenza per lo starter  Paragem de emergência do motor de arranque  启动器紧急停止  Аварийный останов для пускателя</p>	<p>≥ 3 kW</p>
--	------------------	--	---------------

# LG1 K/D●●, LG7 K/D●●, LG8 K●●, LJ7 K●●, LJ8 K●●



Wiring min...max

Câblage mini...maxi

Cableado mínimo y máximo

Verdrahtung Min. – Max.

Cablaggio min...max

Cablagem mín...máx.

接线 最小值...最大值

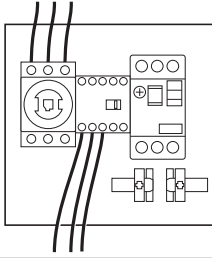
Проводка мин./макс.

<p>Philips N° 2</p> <p>Ø 6 / 0.24</p>		
<b>C</b>	L	Ø

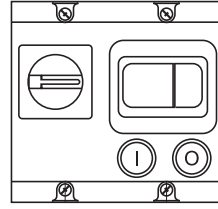
							<b>C</b>	L	Ø
GV2M, LC1 D●●●	1,5...4 mm <sup>2</sup>	1,5...2,5 + 1,5...2,5	1,5...4 mm <sup>2</sup>	1,5...4 + 1,5...4	1,5...4 mm <sup>2</sup>	1,5...4 + 1,5...4	1,7 N.m	10 mm	Ø 4 mm
	AWG 16...12	16...14 + 16...14	AWG 16...12	16...12 + 16...12	AWG 16...12	16...12 + 16...12	15 lb-in	0.39 in	Ø 0.16 in
LC●●●K	1,5...2,5 mm <sup>2</sup>	1,5...2,5 + 1,5	1,5...4 mm <sup>2</sup>	1,5...2,5 + 1,5...2,5	1,5...4 mm <sup>2</sup>	1,5...4 + 1,5...4	1,2 N.m	7,5 mm	Ø 3.5 mm
	AWG 16...14	16...14 + 16	AWG 16...12	16...14 + 16...14	AWG 16...12	16...12 + 16...12	10.6 lb-in	0.30 in	Ø 0.14 in

# LG1 K/D●●

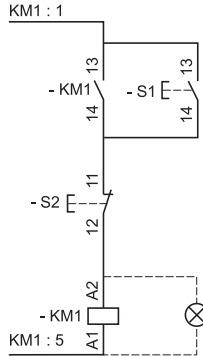
Connection  
 Connexion  
 Conexión  
 Anschluss  
 Connessione  
 Ligação  
 连接  
 Подключение



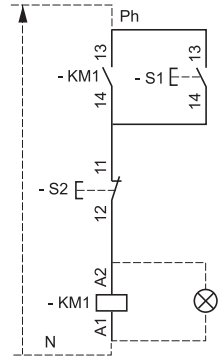
Enclosure  
 Armoire  
 Carcasa  
 Gehäuse  
 Cabinet  
 Recinto  
 机壳  
 Корпус



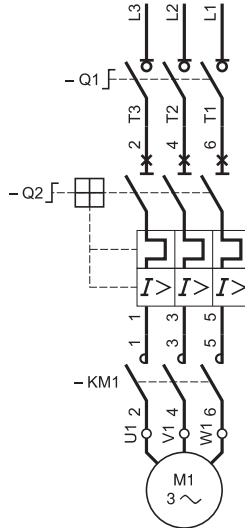
Monitoring diagram  
 Schéma de contrôle  
 Diagrama de monitorización  
 Überwachungsgrafik  
 Diagramma monitoraggio  
 Diagrama de monitorização  
 监控图  
 диаграмма текущего контроля  
 380 V...415 V - 50 Hz  
 (Q7, N7)



24 V...230 V - 50 Hz  
 (B7, P7)



Power diagram  
 Schéma d'alimentation  
 Diagrama de potencia  
 Leistungsgrafik  
 Diagramma alimentazione  
 Diagrama de potência  
 功率图  
 Энергетическая диаграмма  
 380 V...415 V - 50 Hz

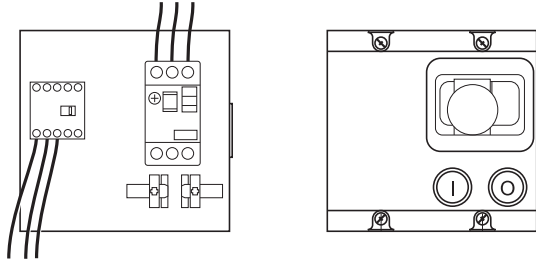


Add-on blocks  
 Blocs complémentaires  
 Bloques complementarios  
 Zusatzbausteine  
 Blocchi add-on  
 Blocos adicionais  
 附加模块  
 Добавляемые блоки

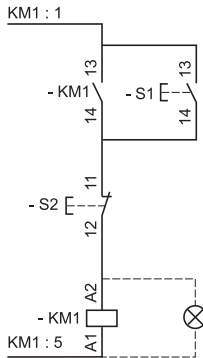
Réf.	LC1 K	LC1 D●●	GV2 M
<b>LG1 ●K06/K09</b>	LA1 KN●●		GV2 AE●
<b>LG1 ●D12</b>			GV2 AE●
<b>LG1 ●D18</b>			GV2 AX

# LG7 K06

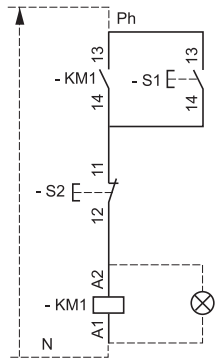
Connection P < 3 KW  
 Connexion P < 3 KW  
 Conexión P < 3 KW  
 Anschluss P < 3 KW  
 Connessione P < 3 KW  
 Ligação P < 3 KW  
 连接 P < 3 KW  
 Подключение P < 3 KW  
 380 V...415 V - 50 Hz



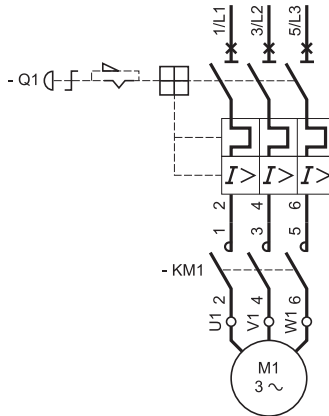
Monitoring diagram  
 Schéma de contrôle  
 Diagrama de monitorización  
 Überwachungsgrafik  
 Diagramma monitoraggio  
 Diagrama de monitorização  
 监控图  
 диаграмма текущего контроля  
 380 V...415 V - 50 Hz  
 (Q7, N7)



24 V...230 V - 50 Hz  
(B7...M7)



Power diagram  
 Schéma d'alimentation  
 Diagrama de potencia  
 Leistungsgrafik  
 Diagramma alimentazione  
 Diagrama de potência  
 功率图  
 Энергетическая диаграмма  
 380 V...415 V - 50 Hz

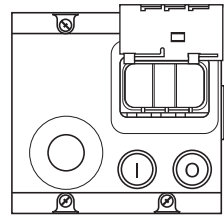
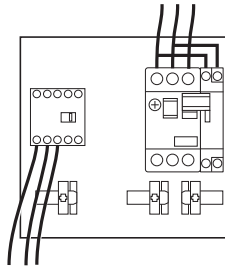


Add-on blocks  
 Blocs complémentaires  
 Bloques complementarios  
 Zusatzbausteine  
 Blocchi add-on  
 Blocos adicionais  
 附加模块  
 Добавляемые блоки

Réf.	LC1 K	GV2 M
<b>LG7 K06</b>	LA1 KN●●	GV2 AD/AM GV2 AN/AE GV2 AX/AU

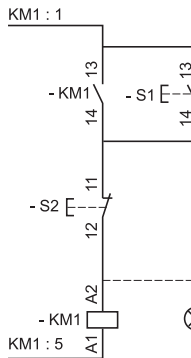
# LG7 K09/D●●

Connection P ≥ 3 KW  
 Connexion P ≥ 3 KW  
 Conexión P ≥ 3 KW  
 Anschluss P ≥ 3 KW  
 Connessione P ≥ 3 KW  
 Ligaçáo P ≥ 3 KW  
 连接 P ≥ 3 KW  
 Подключение P ≥ 3 KW  
 380 V...415 V - 50 Hz

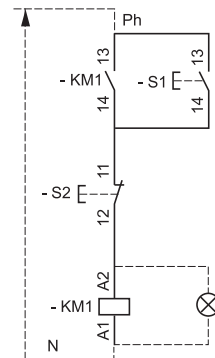


Monitoring diagram  
 Schéma de contrôle  
 Diagrama de monitorización  
 Überwachungsgrafik  
 Diagramma monitoraggio  
 Diagrama de monitorizaçáo  
 监控图  
 диаграмма текущего контроля

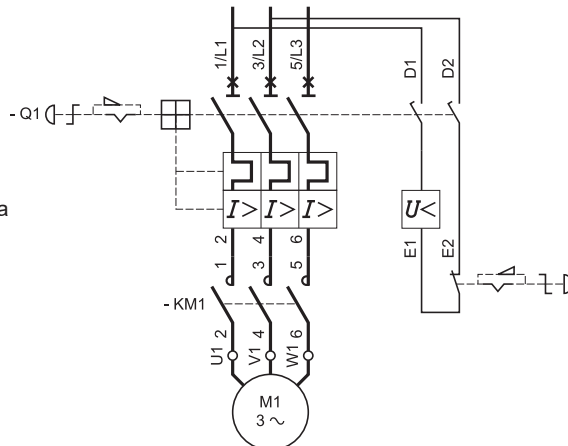
380 V...415 V - 50 Hz  
(Q7, N7)



24V...230V - 50 Hz  
(B7, P7)



Power diagram  
 Schéma d'alimentation  
 Diagrama de potencia  
 Leistungsgrafik  
 Diagramma alimentazione  
 Diagrama de potência  
 功率图  
 Энергетическая диаграмма  
 380 V...415 V - 50 Hz

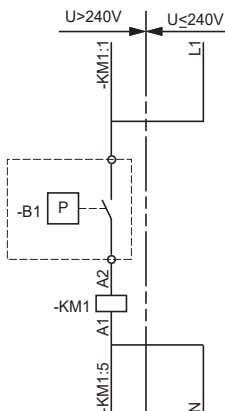


Add-on blocks  
 Blocs complémentaires  
 Bloques complementarios  
 Zusatzbausteine  
 Blocchi add-on  
 Blocos adicionais  
 附加模块  
 Добавляемые блоки

Réf.	LC1 K	LC1 D●	GV2 M
<b>LG7 K09</b>	LA1 KN●●		GV2 AD/AM
<b>LG7 D12/D18</b>		LA8 DN●	GV2 AN/AE

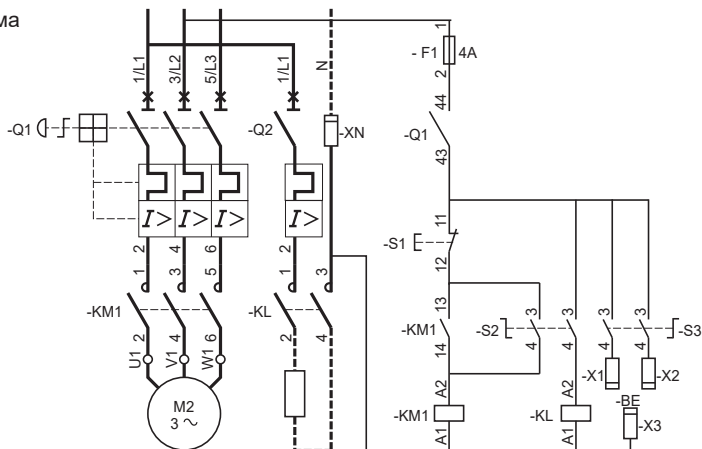
# LG7D09●●●●S31

Monitoring diagram  
Schéma de contrôle  
Diagrama de monitorización  
Überwachungsgrafik  
Diagramma monitoraggio  
Diagrama de monitorização  
监控图  
диаграмма текущего контроля



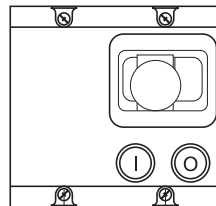
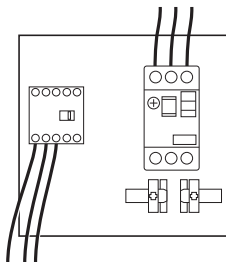
# LG7K12M716S35

Power diagram  
Schéma d'alimentation  
Diagrama de potencia  
Leistungsgrafik  
Diagramma alimentazione  
Diagrama de potência  
功率图  
Энергетическая диаграмма



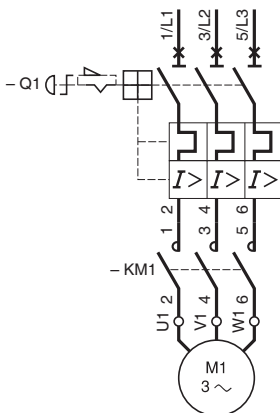
# LJ7 K06

Connection P < 3 KW  
 Connexion P < 3 KW  
 Conexión P < 3 KW  
 Anschluss P < 3 KW  
 Connessione P < 3 KW  
 Ligação P < 3 KW  
 连接 P < 3 KW  
 Подключение P < 3 KW  
 380 V...415 V - 50 Hz



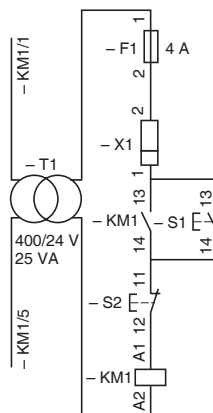
Power diagram  
 Schéma d'alimentation  
 Diagrama de potencia  
 Leistungsgrafik  
 Diagramma alimentazione  
 Diagrama de potência  
 功率图  
 Энергетическая диаграмма

380 V...415 V - 50 Hz



Monitoring diagram  
 Schéma de contrôle  
 Diagrama de monitorización  
 Überwachungsgrafik  
 Diagramma monitoraggio  
 Diagrama de monitorização  
 监控图  
 диаграмма текущего контроля

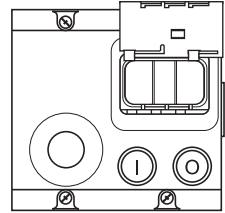
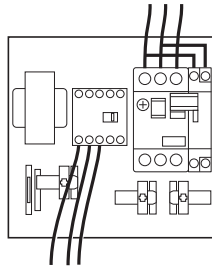
380 V...415 V - 50 Hz  
(Q7, N7)





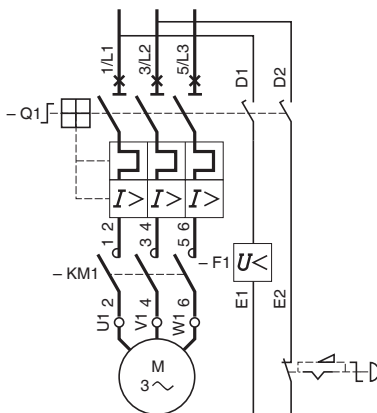
# LJ7 K09

Connection P ≥ 3 KW  
 Connexion P ≥ 3 KW  
 Conexión P ≥ 3 KW  
 Anschluss P ≥ 3 KW  
 Connessione P ≥ 3 KW  
 Ligação P ≥ 3 KW  
 连接 P ≥ 3 KW  
 Подключение P ≥ 3 KW  
 380 V...415 V - 50 Hz



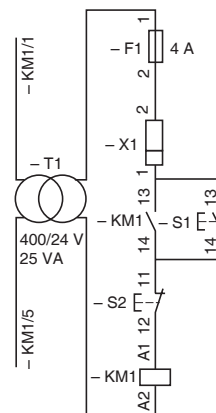
Power diagram  
 Schéma d'alimentation  
 Diagrama de potencia  
 Leistungsgrafik  
 Diagramma alimentazione  
 Diagrama de potência  
 功率图  
 Энергетическая диаграмма

380 V...415 V - 50 Hz



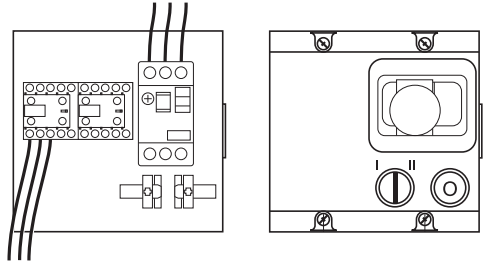
Monitoring diagram  
 Schéma de contrôle  
 Diagrama de monitorización  
 Überwachungsgrafik  
 Diagramma monitoraggio  
 Diagrama de monitorização  
 监控图  
 диаграмма текущего контроля

380 V...415 V - 50 Hz  
(Q7, N7)

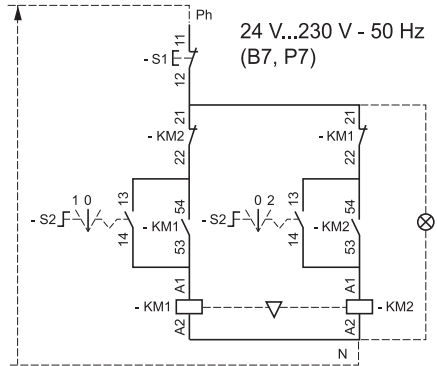
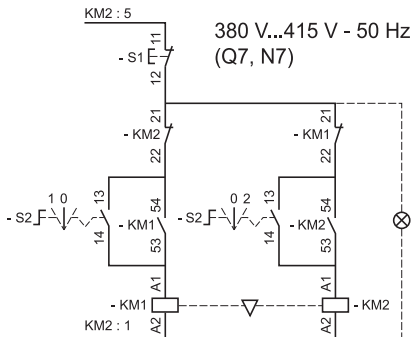


# LG8 K06

Connection P ≤ 3 KW  
 Connexion P ≤ 3 KW  
 Conexión P ≤ 3 KW  
 Anschluss P ≤ 3 KW  
 Conessione P ≤ 3 KW  
 Ligação P ≤ 3 KW  
 连接 P ≤ 3 KW  
 Подключение P ≤ 3 KW

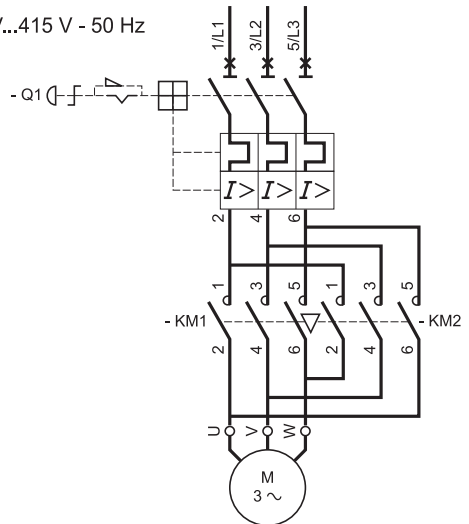


Monitoring diagram / Schéma de contrôle / Diagrama de monitorización  
 Überwachungsgrafik / Diagramma monitoraggio / Diagrama de monitorização  
 监控图 / диаграмма текущего контроля



Power diagram  
 Schéma d'alimentation  
 Diagrama de potencia  
 Leistungsgrafik  
 Diagramma alimentazione  
 Diagrama de potência  
 功率图  
 Энергетическая диаграмма

380 V...415 V - 50 Hz

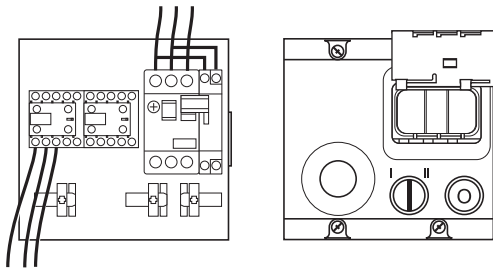


Add-on blocks / Blocs complémentaires  
 Blocos complementarios / Zusatzbausteine  
 Blocchi add-on / Blocos adicionais  
 附加模块 / Добавляемые блоки

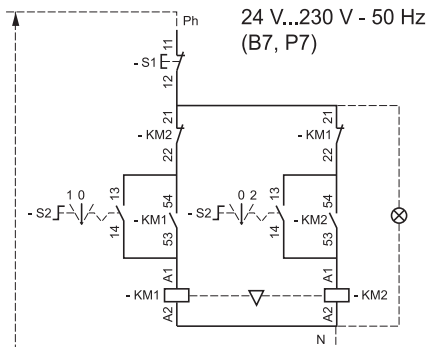
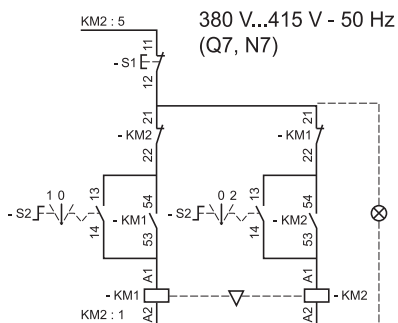
Réf.	LC1 K	GV2 M
<b>LG8 K06</b>	LA1 KN●●	GV2 AD/AM GV2 AN/AE GV2 AX/AU

# LG8 K09/K12

Connection P ≥ 3 KW  
 Connexion P ≥ 3 KW  
 Conexión P ≥ 3 KW  
 Anschluss P ≥ 3 KW  
 Connessione P ≥ 3 KW  
 Ligação P ≥ 3 KW  
 连接 P ≥ 3 KW  
 Подключение P ≥ 3 KW  
 380 V...415 V - 50 Hz

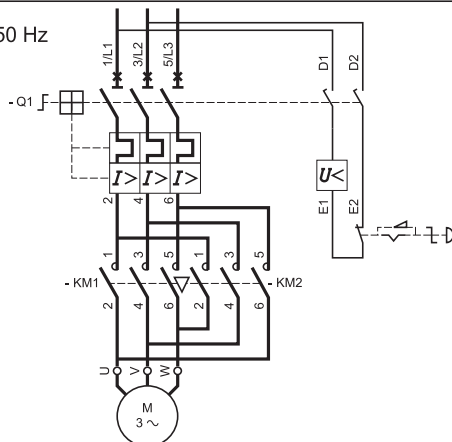


Monitoring diagram / Schéma de contrôle / Diagrama de monitorización  
 Überwachungsgrafik / Diagramma monitoraggio / Diagrama de monitorização  
 监控图 / диаграмма текущего контроля



Power diagram  
 Schéma d'alimentation  
 Diagrama de potencia  
 Leistungsgrafik  
 Diagramma alimentazione  
 Diagrama de potência  
 功率图  
 Энергетическая диаграмма

380 V...415 V - 50 Hz

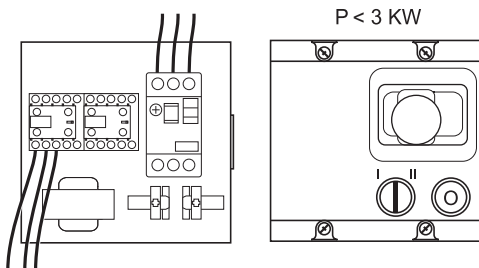


Add-on blocks  
 Blocs complémentaires  
 Bloques complementarios  
 Zusatzbausteine  
 Blocchi add-on  
 Blocos adicionais  
 附加模块  
 Добавляемые блоки

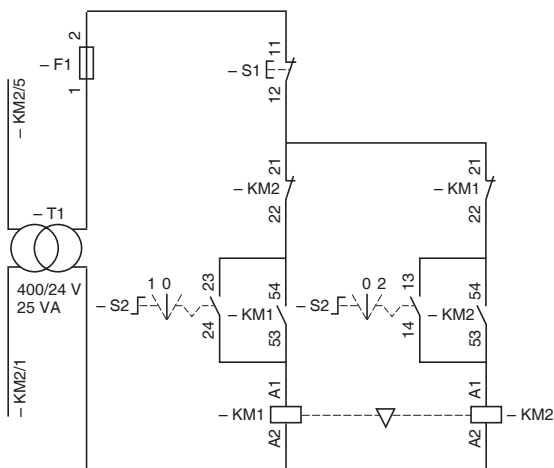
Réf.	LC1 K	GV2 M
<b>LG8 K09</b>	LA1 KN●●	GV2 AD/AM
<b>LG8 K12</b>		GV2 AN/AE

# LJ8 K06

Connection  
 Connexion  
 Conexión  
 Anschluss  
 Connessione  
 Ligação  
 连接  
 Подключение

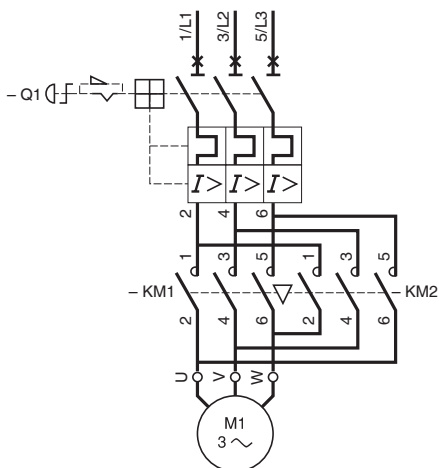


Monitoring diagram  
 Schéma de contrôle  
 Diagrama de monitorización  
 Überwachungsgrafik  
 Diagramma monitoraggio  
 Diagrama de monitorização  
 监控图  
 диаграмма текущего контроля



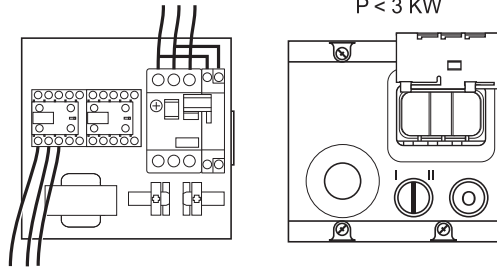
Power diagram  
 Schéma d'alimentation  
 Diagrama de potencia  
 Leistungsgrafik  
 Diagramma alimentazione  
 Diagrama de potência  
 功率图  
 Энергетическая диаграмма

380 V...400 V - 50 Hz

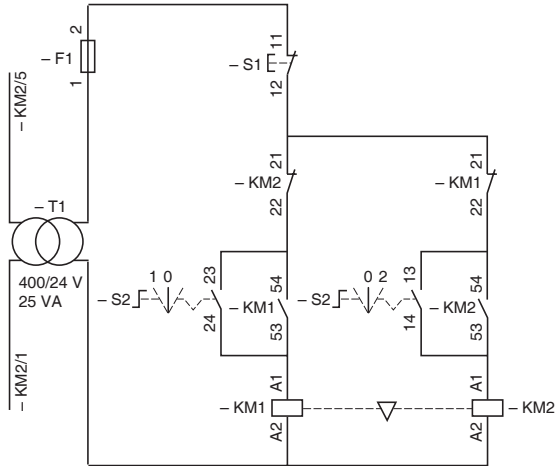


# LJ8-K09

Connection  
 Connexion  
 Conexión  
 Anschluss  
 Connessione  
 Ligação  
 连接  
 Подключение

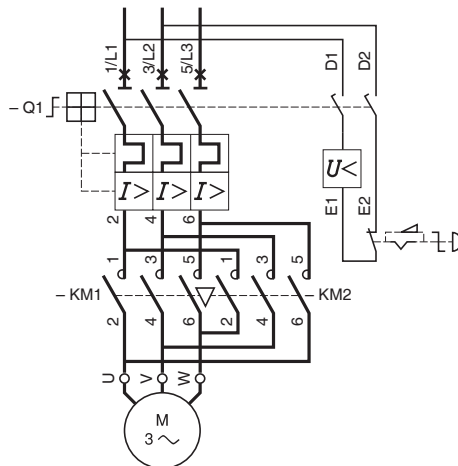


Monitoring diagram  
 Schéma de contrôle  
 Diagrama de monitorización  
 Überwachungsgrafik  
 Diagramma monitoraggio  
 Diagrama de monitorizaçõ  
 监控图  
 диаграмма текущего контроля



Power diagram  
 Schéma d'alimentation  
 Diagrama de potencia  
 Leistungsgrafik  
 Diagramma alimentazione  
 Diagrama de potência  
 功率图  
 Энергетическая диаграмма

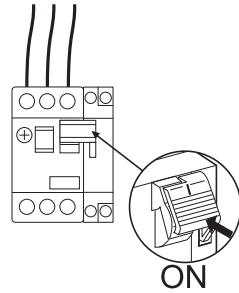
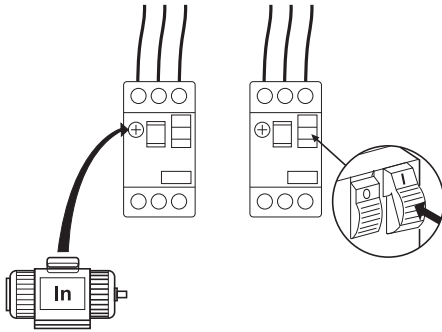
380 V...400 V - 50 Hz



# LG7 K/D●●, LG8 K●●, LJ7K, LJ8K

P < 3 KW

P ≥ 3 KW



ON { - if U = 380 V...415 V - 50 C20Hz  
- if emergency stop not activated

ON { - si U = 380 V...415 V - 50 C20 Hz  
- Si l'arrêt d'urgence n'est pas activé

ON { - Si U = 380 V...415 V - 50 C20Hz  
- Si la parada de emergencia no está activada

ON { - Wenn U = 380 V...415 V - 50 C 20 Hz  
- Bei nicht aktivierter Not-Aus-Vorrichtung

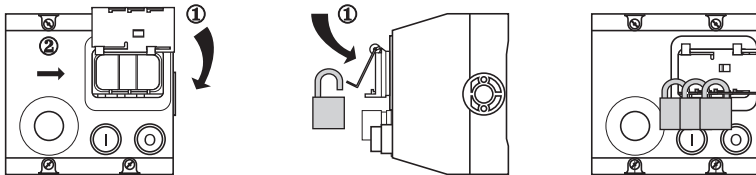
ON { - Se U = 380 V...415 V - 50 C 20 Hz  
- Se l'arresto di emergenza non è attivato

ON { - se U = 380 V...415 V - 50 C20 Hz  
- Se a paragem de emergência não estiver activada

ON { - 如果 U = 380 V...415 V - 50 C20Hz  
- 如果紧急停止未激活

ON { - если U = 380 В...415 В - 50 C20 Гц  
- Если аварийный останов не активирован

## Lock-out / Verrouillage / Bloquear / Abschaltung / Blocco / Bloqueio / 锁定 / блокировка



Lock-out impossible  
Disconnect the enclosure and check the circuit-breaker for condition

Verrouillage impossible  
Déconnectez l'armoire et vérifiez l'état du disjoncteur

No se ha podido bloquear  
Desconecte la carcasa y compruebe que el disyuntor esté en buenas condiciones

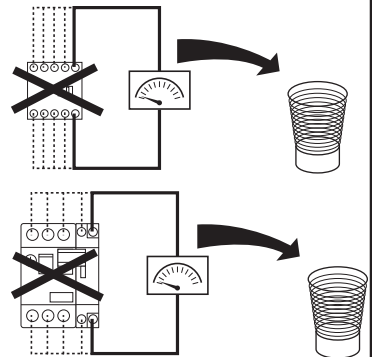
Abschaltung nicht möglich  
Gehäuse trennen und Zustand des Leistungsschalters prüfen

Blocco impossibile  
Scollegare il cabinet e controllare le condizioni dell'interruttore di corrente

Não é possível efectuar o bloqueio  
Desligue o recinto e verifique se o disjuntor está a funcionar correctamente

无法锁定  
断开机壳连接并检查断路器的状况

Блокировка невозможна  
Отключите корпус и проверьте состояние размыкателя цепи



# LG1 K/D●●, LG7 K/D●●, LG8 K●●, LJ7K, LJ8K

**⚠ CAUTION / ATTENTION / ATENCIÓN / VORSICHT / ATTENZIONE / CUIDADO / 小心 / ВНИМАНИЕ**

## HAZARD OF CLOSING ON ELECTRICAL FAULT

- After tripping due to motor overload, check the thermal overload protection rating and setting.
- After tripping of the circuit breaker on short circuit, do not close it again without first inspecting and , if necessary, repairing the downstream electrical equipment.

**Failure to follow these instructions can result in injury or equipment damage.**

## RISQUE EN CAS DE FERMETURE SUITE À UNE DÉFAILLANCE ÉLECTRIQUE

- Après un déclenchement dû à une surcharge du moteur, vérifiez le réglage et la valeur nominale de la fonction de protection contre les surcharges thermiques.

- Après un déclenchement du disjoncteur en cas de court-circuit, ne le refermez pas avant d'avoir préalablement inspecté et, le cas échéant, réparé l'équipement électrique en aval.

**Si ces directives ne sont pas respectées, cela entraînera la mort ou des blessures graves.**

## RIESGO DE FALLO ELÉCTRICO AL CERRAR

- Tras la desconexión por sobrecarga del motor, compruebe la configuración y la clasificación de la protección de sobrecarga termal.

- Tras la desconexión del disyuntor por un cortocircuito, no vuelva a cerrarlo sin primero comprobar y reparar, si es necesario, el equipo eléctrico descendente.

**El incumplimiento de estas instrucciones puede causar lesiones o daño al equipo.**

## GEFAHR DES SCHLIESENS BEI ELEKTRISCHEM FEHLER

- Nach einer Auslösung aufgrund von Motorüberlast sind Nennwert und Einstellung des thermischen Überlastschutzes zu prüfen.

- Nach Auslösung des Leistungsschalters bei Kurzschluss darf dieser ohne Prüfung und, falls erforderlich, Reparatur der nachgeschalteten elektrischen Gerätenicht wieder geschlossen werden.

**Die Nichtbeachtung dieser Anweisungen kann Verletzungen oder Sachschäden zur Folge haben.**

## RISCHIO DI CHIUSURA IN CASO DI GUASTO ELETTRICO

- Una volta scattato a causa di un sovraccarico del motore, controllare il livello e l'impostazione della protezione dal sovraccarico termico.

- Una volta scattato l'interruttore di corrente per un cortocircuito, non richiuderlo senza averlo prima ispezionato e, se necessario, aver riparato l'apparecchiatura elettrica a monte.

**Il mancato rispetto di queste istruzioni può provocare infortuni o danni alle apparecchiature.**

## PERIGO DE FECHO APÓS AVARIA ELÉCTRICA

- Após o accionamento devido a sobrecarga do motor, verifique a classificação e a definição da protecção contra sobrecarga térmica.

- Se o disjuntor for accionado devido a curto-circuito, só deve fechá-lo de novo depois de efectuar uma inspecção prévia e, se necessário, uma reparação do equipamento eléctrico a jusante.

**A não observância destas instruções pode provocar ferimentos pessoais, ou danos no equipamento.**

## 发生电气故障时合上的危害

- 因电机过载而导致跳闸后, 请检查热过载保护等级和设置。

- 在断路器因短路而跳闸后, 请勿未经检查就将其合上, 必要时, 可维修下游电气设备。

不遵循上述说明可能导致人身伤害或设备损坏。

## ОПАСНОСТЬ ЗАМЫКАНИЯ ПРИ ПОВРЕЖДЕНИИ В ЭЛЕКТРИЧЕСКОЙ ЦЕПИ

- После отключения из-за перегрузки двигателя проверьте номинальные характеристики и настройку защиты от перегрева.

- После отключения размыкателя цепи из-за короткого замыкания не включайте его, не выполнив сначала осмотр и при необходимости не отремонтировав расположенное ниже электрическое оборудование.

**Несоблюдение этих инструкций может привести к травме или повреждению оборудования.**

**NOTICE / AVIS / AVISO / HINWEIS / AVVISO /  
AVISO / 注意 / УВЕДОМЛЕНИЕ**

**RISK OF EQUIPMENT DAMAGE**

After a trip due to a short-circuit, check the equipment in the enclosure and replace the damaged components (contactor, switch-disconnector or circuit breaker) if any.

**Failure to follow these instructions can result in equipment damage.**

**RISQUE DE DOMMAGES MATÉRIELS**

Après un déclenchement en cas de court-circuit, vérifiez les équipements de l'armoire et remplacez les composants endommagés (contacteur, interrupteur-sectionneur ou disjoncteur) le cas échéant.

**Si ces directives ne sont pas respectées, cela peut entraîner des dommages matériels.**

**RIESGO DE DAÑOS EN EL EQUIPO**

Tras la desconexión debida a un cortocircuito, compruebe el equipo de la carcasa y sustituya los componentes dañados (contactor, interruptor automático o disyuntor), si es necesario.

**El incumplimiento de estas instrucciones puede causar lesiones o daño al equipo.**

**GEFAHR EINER GERÄTEBESCHÄDIGUNG**

Nach einer Auslösung aufgrund von Kurzschluss sind die Geräte im Gehäuse zu überprüfen und alle beschädigten Komponenten, sofern vorhanden, auszuwechseln (Schütz, Lasttrennschalter oder Leistungsschalter).

**Die Nichtbeachtung dieser Anweisungen kann Verletzungen oder Sachschäden zur Folge haben.**

**RISCHIO DI DANNI ALL'APPARECCHIATURA**

Una volta scattato a causa di un cortocircuito, controllare l'apparecchiatura nel cabinet e sostituire gli eventuali componenti danneggiati (contattore, sezionatore di carico o interruttore di corrente).

**Il mancato rispetto di queste istruzioni può provocare infortuni o danni alle apparecchiature.**

**RISCO DE DANOS NO EQUIPAMENTO**

Se ocorrer um accionamento devido a um curto-circuito, verifique o equipamento no recinto e substitua os componentes danificados (contactor, interruptor-sectionnador ou disjuntor), caso haja.

**A não observância destas instruções pode provocar ferimentos pessoais, ou danos no equipamento.**

**设备损坏危险**

因短路而导致跳闸后，请检查

机壳中的设备，并更换损坏的组件（

接触器、隔离开关或断路器），如果有的话。

不遵循上述说明可能导致人身伤害或设备损坏。

**ОПАСНОСТЬ ПОВРЕЖДЕНИЯ ОБОРУДОВАНИЯ**

После отключения из-за короткого замыкания

проверьте оборудование внутри корпуса и

замените поврежденные компоненты (контактор,

выключатель-разъединитель или

размыкатель цепи), если таковые имеются.

**Несоблюдение этих инструкций может привести к травме или повреждению оборудования.**

**Schneider Electric Industries SAS**

35, rue Joseph Monier

CS30323

F - 92500 Rueil-Malmaison

[www.se.com](http://www.se.com)

**Schneider Electric Limited**

Stafford Park 5

Telford, TF3 3BL

United Kingdom

[www.se.com/uk](http://www.se.com/uk)

**UK  
CA**

**Уполномоченный поставщик в РФ:**

**АО «Шнейдер Электрик»**

Адрес:

127018, г. Москва, ул. Двинцев, д.12, корп.1,

тел. +7 (495)777 99 88,

факс: +7 (495)777 99 94, 8-800-200-6446

[www.se.com/ru](http://www.se.com/ru)

**EAC**