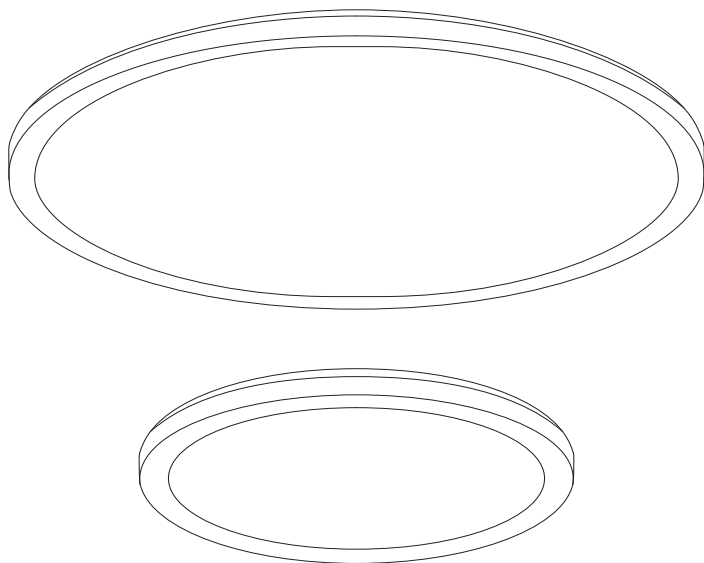


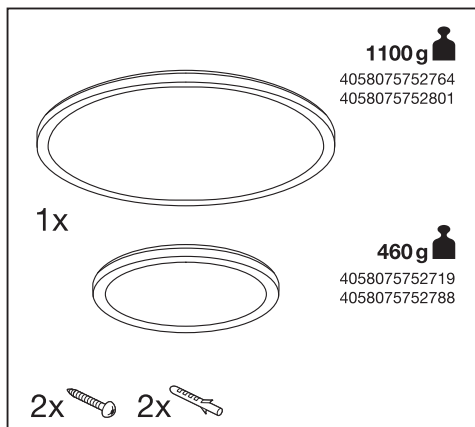


SMART⁺ WIFI ORBIS[®] ULTRA SLIM BACKLIGHT



* ☹ Dieses Produkt enthält eine Lichtquelle der Energieeffizienzklasse <X>. ☹ This product contains a light source of energy efficiency class <X>. ☹ Ce produit contient une source lumineuse de classe d'efficacité énergétique <X>. ☹ Questo prodotto contiene una sorgente luminosa di classe di efficienza energetica <X>. ☹ Este producto contiene una fuente luminosa de la clase de eficiencia energética <X>. ☹ Este producto contém uma fonte de luz da classe de eficiência energética <X>. ☹ Το προϊόν αυτό περιέχει φωτεινή πηγή της τάξης ενεργειακής απόδοσης <X>. ☹ Dit product bevat een lichtbron van energie-efficiëntieklasse <X>. ☹ Denna produkt innehåller en ljuskälla med energieeffektivitetsklass <X>. ☹ Tämä tuote sisältää valonlähteen, jonka energiatehokkuusluokka on <X>. ☹ Dette produktet indeholder en lyskilde med energieffektivitetsklasse <X>. ☹ Dette produkt indeholder en lyskilde i energieffektivitetsklasse <X>. ☹ Tento výrobek obsahuje světelný zdroj s třídou energetické účinnosti <X>. ☹ Данный продукт содержит энергосберегающий источник света (класса <X>). ☹ Ez a termék egy <X> energiahatékonysági osztályú fényforrást tartalmaz. ☹ Ten produkt zawiera źródło światła o klasie efektywności energetycznej <X>. ☹ Tento výrobok obsahuje svetelný zdroj triedy energetickej účinnosti <X>. ☹ Ta izdelke vsebuje svetlobni vir razreda energijske učinkovitosti <X>. ☹ Bu ürün, enerji verimliliği sınıfında bir ışık kaynağı içerir <X>. ☹ Ovaj proizvod sadržava izvor svjetlosti klase energetske učinkovitosti <X>. ☹ Acest produs conține o sursă de lumină cu clasa de eficiență energetică <X>. ☹ Тоzi продукт включва светлинен източник с клас на енергийна ефективност <X>. ☹ Toode sisaldab energiatõhususe klassi <X> valgusallikat. ☹ Šiame gaminyje yra šviesos šaltinis, kurio energijos vartojimo efektyvumo klasė <X>. ☹ Ši s ražojums satur gaismas avotu, kura energoefektivitātes klase ir <X>. ☹ Ovaj proizvod sadrži izvor svetlosti klase energetske efikasnosti <X>. ☹ Цей виріб містить джерело світла класу енергоефективності <X>. ☹ Бул өнімде <X> энергия тиімділігі класының жарық көзі бар.

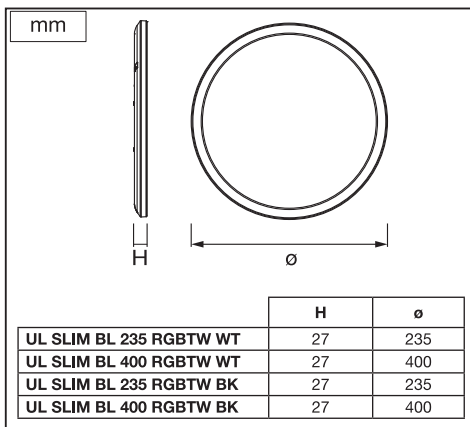
	EAN	W	lm Light Source	lm Output	K	°(°C)	V-	mA	Hz	DF	
SMART ORBIS UL SLIM BL 235 RGBTW WT	4058075752719	19	1790	1140	2700-6500	-20...+40	220-240	70	50/60	>0.9	15000
SMART ORBIS UL SLIM BL 400 RGBTW WT	4058075752764	25	2940	2000	2700-6500	-20...+40	220-240	98	50/60	>0.9	15000
SMART ORBIS UL SLIM BL 235 RGBTW BK	4058075752788	19	1790	1070	2700-6500	-20...+40	220-240	70	50/60	>0.9	15000
SMART ORBIS UL SLIM BL 400 RGBTW BK	4058075752801	25	2940	1870	2700-6500	-20...+40	220-240	98	50/60	>0.9	15000



1100g
4058075752764
4058075752801

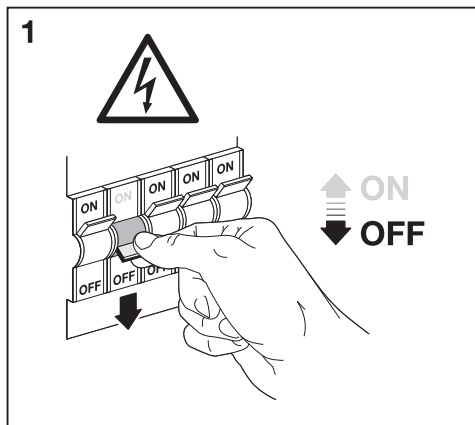
460g
4058075752719
4058075752788

2x



	H	ø
UL SLIM BL 235 RGBTW WT	27	235
UL SLIM BL 400 RGBTW WT	27	400
UL SLIM BL 235 RGBTW BK	27	235
UL SLIM BL 400 RGBTW BK	27	400

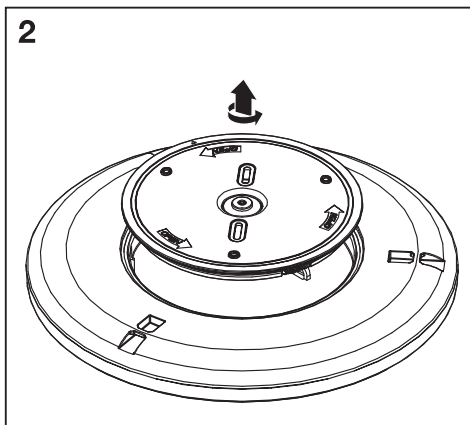
1



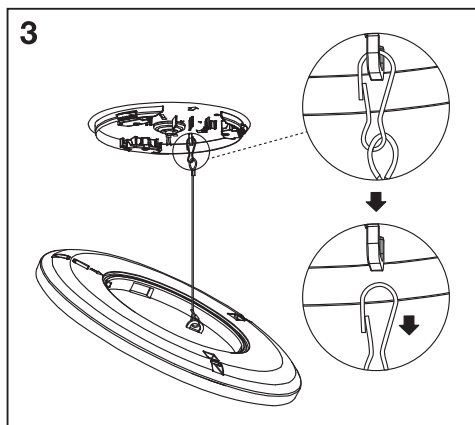
ON ON ON
OFF OFF OFF

ON
OFF

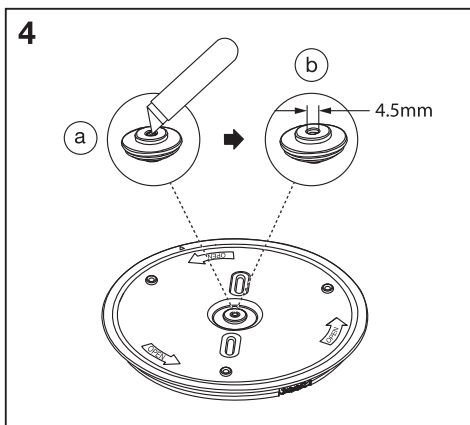
2



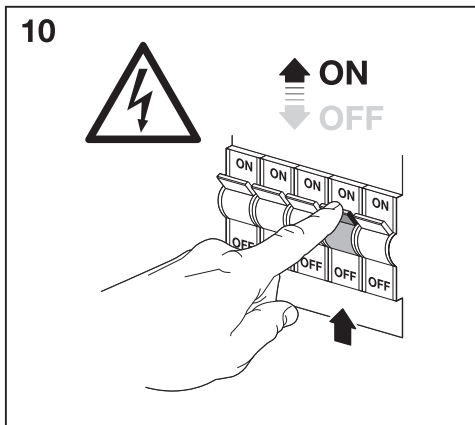
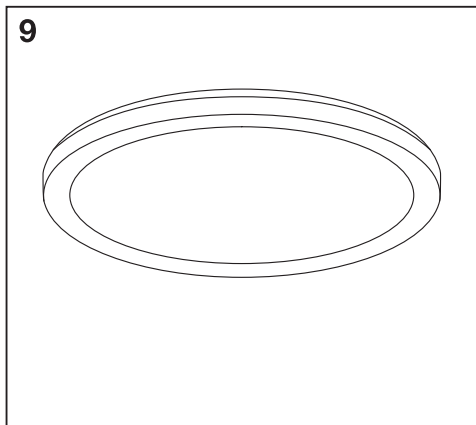
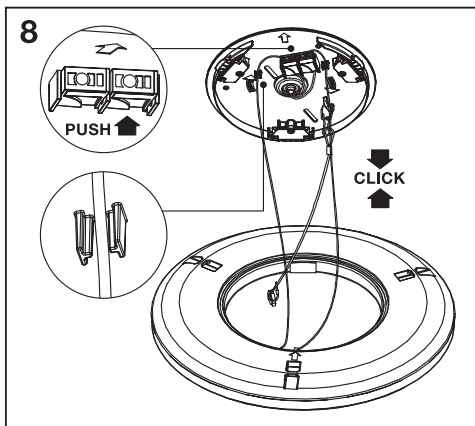
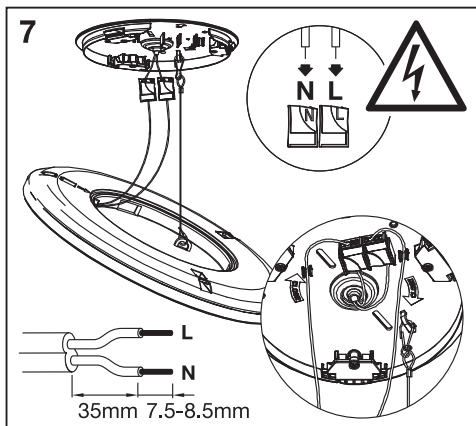
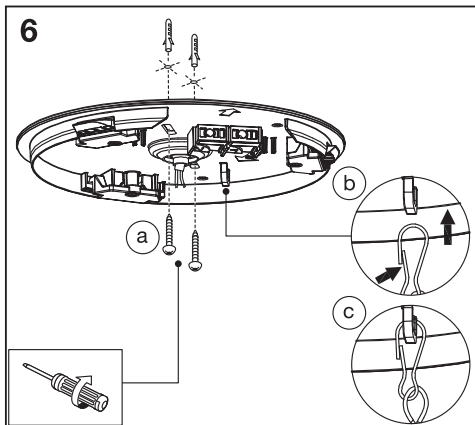
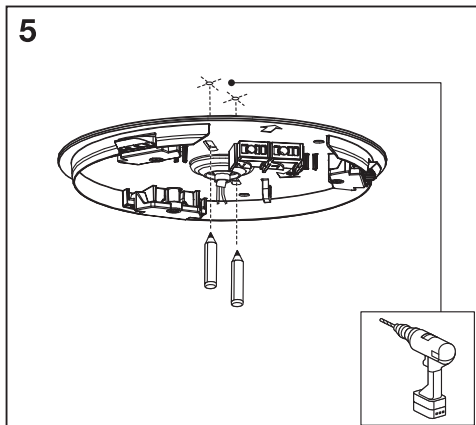
3



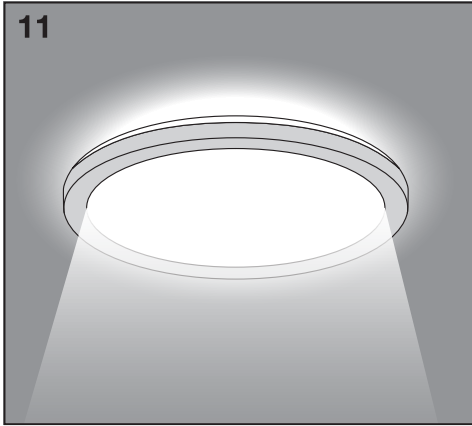
4



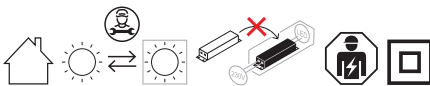
4.5mm



11



	EAN	n	LED	QR code	ENERGY * X =
SMART ORBIS UL SLIM BL 235 RGBTW WT	4058075752719	1	AC42145		E
SMART ORBIS UL SLIM BL 400 RGBTW WT	4058075752764	1	AC42146		E
SMART ORBIS UL SLIM BL 235 RGBTW BK	4058075752788	1	AC42145		E
SMART ORBIS UL SLIM BL 400 RGBTW BK	4058075752801	1	AC42146		E



FR
Cet appareil se recycle

À DÉPOSER EN MAGASIN

À DÉPOSER EN DÉCHÈTERIE

OU

Points de collecte sur www.quefairedemesdechets.fr

C10449057
G11173881
10.08.2023



LEDVANCE GmbH
Steinerne Furt 62
86167 Augsburg, Germany
www.ledvance.com