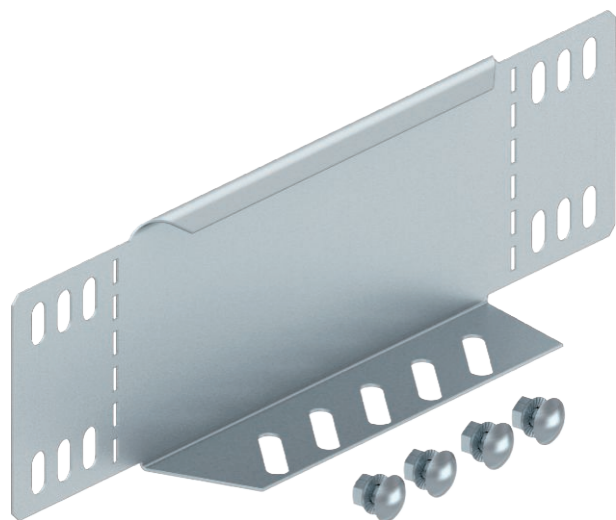


Tehnisko datu lapa

Samazināšanas lenķis un gala noslēgplāksne 85

Art.-Nr. 7107366



Pārejas lenķis un gala noseļplāksne kabeļu renēm ar malas augstumu 85 mm.



St Tērauds

DD nepārtraukti cinkots cinks/alumīnijs, Double Dip

Produkta papildus teksta norādījumi

Sākot ar 150 mm platumu, ir uzstādīta apakšējā siksna ar perforējumu. Komplektā attiecīgie stiprinājuma materiāli.

Pamatdati

Art.-Nr.	7107366
Tips	RWEB 830 DD
Apzīmējums 1	Pāreja/Gala aizsēgs
Apzīmējums 2	kabeļu renei
Dimensija	85x300
Materiāls	Tērauds
Materiāla saīsinājums	St
Virsmas	nepārtraukti cinkots cinks/alumīnijs, Double Dip
Virsmas atbilstošī DIN	DIN EN 10346
Virsmas saīsinājums	DD
Mazākā VK vienība (VG)	1,00 gab.
Svars	33,00 kg/100 gab.

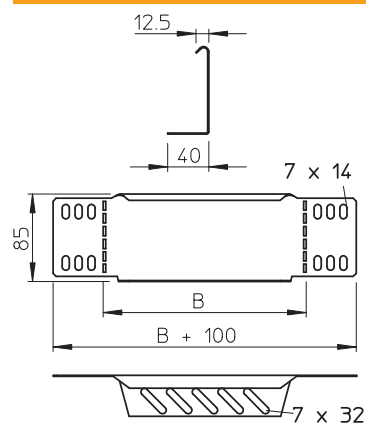
Tehnisko datu lapa

Samazināšanas lenķis un gala noslēgplāksne 85

Art.-Nr. 7107366



Tehniskie dati



Platums	300,00 mm
Malas augstums	85,00 mm
Izmērs B	300,00 mm
Loksnes biezums	1,00 mm
Piemērots funkciju nodrošināšanai	<input type="checkbox"/>
Nerūsējošs tērauds, kodināts	<input type="checkbox"/>