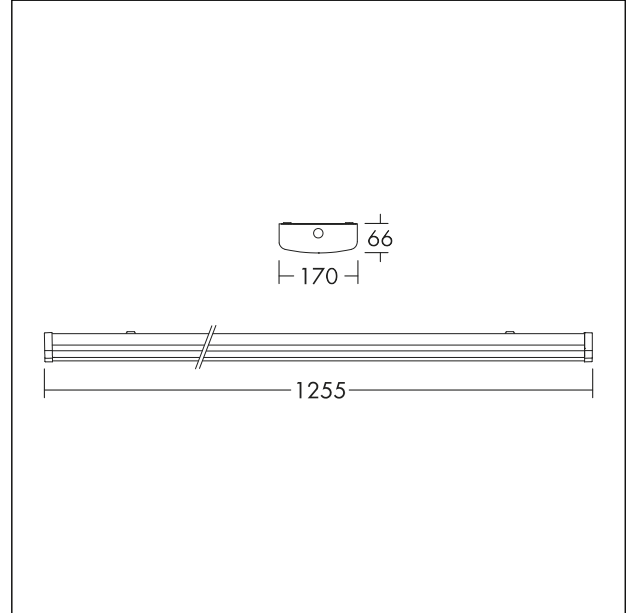


## IP44 LED-Wannenleuchte

IP44 LED-Wannenleuchte mit prismatischer Optik für Anwendungen im Innenbereich. Gesamtlichtstrom: 4200 lm. Leuchten Leistung: 29 W. CCT einstellbar per Schalter für 3000 K, 3500 K oder 4000 K. Lebensdauer: 100.000 h bei L70. Farbortoleranz (initial MacAdam): 3. Lumenpaket vor Ort in drei Stufen einstellbar (FLEX bei 4000 K: Flex 1: 4200 lm (29W), Flex 2: 3150 lm (22 W), Flex 3: 2100 lm (15W)) – Flex-Daten zu anderen Farbtemperaturen finden Sie auf der Website. Abmessungen: 1255 x 170 x 60 mm, Gewicht: 2,25 kg



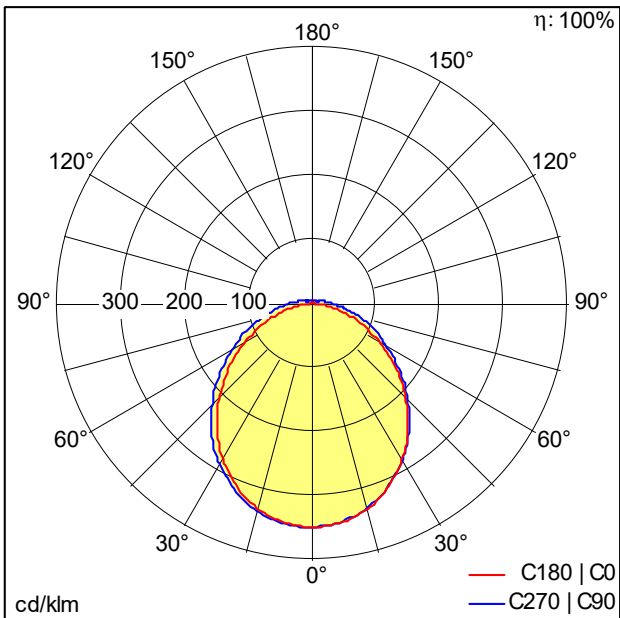
TE\_FREJAVARIOFLEX\_F\_1200\_Persp.jpg



TE\_FREJAVARIOFLEX\_M\_M.wmf

## Lichtverteilung

## STD - Standard



TE\_FREJA\_VARIOFLEX\_1200\_4200\_840\_FLEX1.ltd

- Lichtquelle: LED
- Leuchten Lichtstrom\*: 4196 lm
- Leuchten Lichtausbeute\*: 145 lm/W
- Farbwiedergabeindex min.: 80
- Ähnlichste Farbtemperatur\*: 3000-4000 Kelvin
- Farbortoleranz (initial MacAdam): 3
- Mittlere Bemessungslebensdauer\*: L70 100000 h bei 25 °C
- Betriebsgerät: 1x LED\_Con
- Leuchten Leistung\*: 29 W Leistungsfaktor = 0,9
- Steuerung: Fixed output
- Wartungskategorie CIE 97: D - Geschlossen IP2X
- Total harmonic distortion (THD): 20,00 %

Dieses Produkt enthält eine Lichtquelle der Energieeffizienzklasse C.

Die mit \* gekennzeichneten Werte sind Bemessungswerte. Leistung und Lichtstrom unterliegen initial einer Toleranz von +/- 10%, die ähnlichste Farbtemperatur unterliegt initial einer Toleranz von +/- 150K. Die Werte gelten, wenn nicht anders angegeben, für eine Umgebungstemperatur von 25°C.