



Ledinaire Wandmontage

WL060V LED17S/840 PSU II WH

840 neutraalwit - Voedingsunit - Veiligheidsklasse II - White

De Philips Ledinaire familie voor wandmontage staat bekend als uitstekende LED-lampen. De populaire, gebruiksklare LED-armaturen in dit assortiment hebben een hoge Philips kwaliteit voor een hele scherpe prijs. Ledinaire WL060V armaturen voor wandmontage zijn ontworpen voor een groot aantal verlichtingstoepassingen binnen, van gangen tot openbare ingangen. Het moderne, onopvallende ontwerp is verkrijgbaar in twee afmetingen en verschillende lichtopbrengsten, zodat je een uniforme uitstraling kunt creëren op elke plek waar je LED-lampen aan de wand wilt monteren.

Product gegevens

Algemene informatie		Brandbaarheidsmarkering	-
Bundelhoek lichtbron	120 °	CE-markering	CE-markering
Kleur lichtbron	840 neutraalwit	ENEC-markering	-
Lichtbron vervangbaar	Nee	Garantieperiode	3 jaar
Aantal VSA's	1 unit	Opmerkingen:	*-Volgens de richtlijnen van Lighting Europe in het artikel "Evaluatie van de prestaties van LED-armaturen - januari 2018" is er geen statistisch relevant verschil in behoud van lichtopbrengst tussen B50 en bijvoorbeeld B10. Daarom is de waarde voor de gemiddelde nuttige gebruiksduur (B50) gelijk aan de waarde B10.
Driver/voedingsunit/transformator	PSU [Voedingsunit]	Constante lichtopbrengst	No
Driver/VSA meegeleverd	Ja	Aantal producten op MCB van 16 A type B	50
Optiektype	Bundelhoek 120°		
Bundelspreiding armatuur	120°		
Besturingsinterface	-		
Aansluiting	Insteekconnector, 3-polig		
Kabel	-		
IEC beschermingsklasse	Veiligheidsklasse II		
Gloeidraadtest	Temperatuur 650 °C, duur 30 s		

Ledinaire Wandmontage

Conform EU RoHS-richtlijn	Ja
---------------------------	----

Bedrijfs- en elektrische gegevens

Ingangsspanning	220-240 V
Ingangsfrequentie	50 tot 60 Hz
Aanloopstroom	3,28 A
Duur aanloopstroom	0,044 ms
Arbeidsfactor (min.)	0.9

Regelsystemen en dimmers

Dimbaar	Nee
---------	-----

Mechanische eigenschappen en behuizing

Materiaal behuizing	Polypropyleen
Reflectormateriaal	Polycarbonaat
Optisch materiaal	Polymethylmethacrylaat
Materiaal lichtkap/lens	Polymethylmethacrylaat
Bevestigingsmateriaal	-
Afwerking lichtkap/lens	Opaal
Totale lengte	345 mm
Totale breedte	345 mm
Totale hoogte	97 mm
Totale diameter	345 mm
Kleur	White
Afmetingen (hoogte x breedte x diepte)	97 x 345 x 345 mm

Goedkeuring en toepassing

IP-classificatie	IP 44 [Bescherming draden, spatwaterdicht]
IK-classificatie	IK03 [0.3 J]
Duurzaamheidsscore	-

Initiële prestaties (conform IEC)

Initiële lichtstroom	1700 lm
----------------------	---------

Tolerantie lichtstroom	+/-10%
Initieel rendement LED-armatuur	90 lm/W
Initiële gecorreleerde kleurtemperatuur	4000 K
Initiële kleurweergave-index	>80
Initiële kleurkwaliteit	(0.38, 0.38) SDCM ≤5
Initieel systeemvermogen	18.5 W
Tolerantie energieverbruik	+/-10%

Prestaties gedurende de tijd (conform IEC)

Uitvalpercentage driver na 5.000 uur	0,005 %
Uitvalpercentage van regel-VSA bij mediaan nuttige levensduur 50.000 uur	2,24 %
Lumenbehoud bij mediaan nuttige levensduur* 50.000 uur	L70

Toepassingsomstandigheden

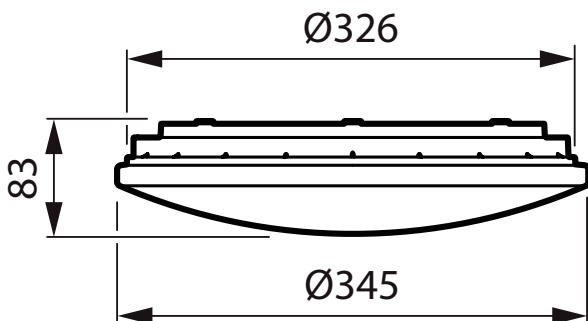
Bereik omgevingstemperatuur	-20 tot +40 °C
Prestaties bij omgevingstemperatuur Tq	25 °C
Maximaal dimniveau	Niet van toepassing
Geschikt voor willekeurig schakelen	Niet van toepassing

Productgegevens

Volledige productcode	871016333912299
Productnaam voor bestelling	WLO60V LED17S/840 PSU II WH
EAN/UPC - Product	8710163339122
Bestelcode	33912299
Lokale code	33912299
Numerator - Aantal per pak	1
Numerator - Dozen per buitendoos	5
SAP-materiaal	911401802380
Net Weight (Piece)	0,640 kg



Maatschets



WLO60V LED17S/840 PSU II WH

Ledinaire Wandmontage

