

# Tehnisko datu lapa

Paaugstinātas izturības montāžas vāks paredz. UZD  
350-3, nominālais lielums R9  
Art.-Nr. 7401416



Paaugstinātas izturības montāžas vāks, paredzēts UZD250-3 tipa zemgrīdas kārbai, ir piemērots paaugstinātas izturības apaļas kasetes ar nominālo lielumu R4 montāžai. Montāžas atvere ir padziļināta par 3 mm, un to var aizvērt ar vāka noseglplāksni.

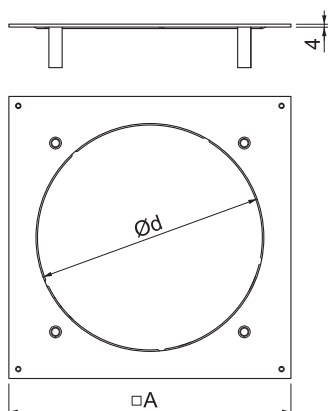


St	Tērauds
FS	cinkots

## Pamatdati

Art.-Nr.	7401416
Tips	DUG 350-3 R9SL
Dimensija	382x382x59
Materiāls	Tērauds
Materiāla saīsinājums	St
Virsmas	cinkots
Virsmas atbilstoši DIN	DIN EN 10346
Virsmas saīsinājums	FS
Mazākā VK vienība (VG)	1,00 gab.
Svars	252,50 kg/100 gab.

## Tehniskie dati



Garums	383,00 mm
Platums	383,00 mm
Izmērs A	383,00 mm
Izmērs d Ø	305,00 mm
Montāžas atveres pārsegums	<input type="checkbox"/>
Stiprinājuma veids	Stiprinājums ar skrūvi
Loksnes biezums	4,00 mm
Grīdas kopšana	sauss
Iespējams iemontēt blīvi	<input type="checkbox"/>
Montāžas atvere virsgrīdas tvertnei	<input type="checkbox"/>
Piemērots zemgrīdas kanālam, ko pārklāj grīdas segums	<input checked="" type="checkbox"/>
Piemērots aizvērtam zemgrīdas kanālam vienā līmenī ar grīdas segumu	<input type="checkbox"/>
Montāžas atvere	apaļš
Nominālais lielums	350,00 mm
Nominālais lielums ierīču iebūves vienībai	R9
Liela slodzes versija	<input checked="" type="checkbox"/>