

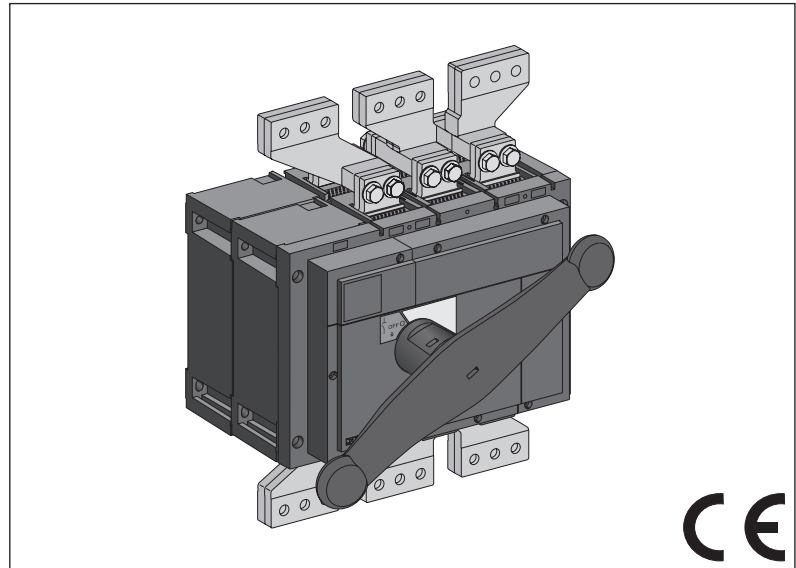
ComPacT INS2000-2500

ComPacT INV2000-2500

Switch disconnector / Interrupteur sectionneur /
Lasttrennschalter / Interruttore-sezionatore /
Interruptor-seccionador / Interruptor-seccionador /
Разъединитель / 负荷开关

- EN** Installation manual
- FR** Notice d'installation
- DE** Montageanleitung
- IT** Manuale d'installazione
- ES** Instrucciones de instalación
- PT** Manual de instalação
- RU** Руководство по установке
- ZH** 安装手册

DB414828.eps



CE

Schneider
Electric™

Safety instructions / Consignes de sécurité / Sicherheitshinweise / Informazioni di sicurezza / Información de seguridad / Instruções de segurança / Указания по безопасности / 安全说明

<p>PLEASE NOTE b Electrical equipment should be installed, operated, serviced, and maintained only by qualified personnel. b No responsibility is assumed by Schneider Electric for any consequences arising out of the use of this material.</p>	<p>REMARQUE IMPORTANTE b L'installation, l'utilisation, la réparation et la maintenance des équipements électriques doivent être assurées par du personnel qualifié uniquement. b Schneider Electric décline toute responsabilité quant aux conséquences de l'utilisation de ce matériel.</p>	<p>BITTE BEACHTEN b Elektrische Geräte dürfen nur von Fachpersonal installiert, betrieben, bedient und gewartet werden. b Schneider Electric haftet nicht für Schäden, die durch die Verwendung dieses Materials entstehen.</p>	<p>NOTA b Manutenzione, riparazione, installazione e uso delle apparecchiature elettriche si devono affidare solo a personale qualificato. b Schneider Electric non si assume alcuna responsabilità per qualsiasi conseguenza derivante dall'uso di questi prodotti.</p>
--	--	--	---

⚠ ⚠ DANGER / DANGER / GEFAHR / PERICOLO

<p>HAZARD OF ELECTRIC SHOCK, EXPLOSION OR ARC FLASH b Apply appropriate personal protective equipment (PPE) and follow safe electrical work practices. See NFPA 70E, CSA Z462 or local equivalent. b This equipment must only be installed and serviced by qualified electrical personnel. b Turn off all power supplying this equipment before working on or inside equipment. Lock the switchgear in the isolated position. b Always use a properly rated voltage sensing device to confirm power is off. b Install safety barriers and display a danger sign. b Replace all devices, doors, and covers before turning on power to this equipment. Failure to follow these instructions will result in death or serious injury.</p>	<p>RISQUE DE CHOC ÉLECTRIQUE, D'EXPLOSION OU D'ARC ÉLECTRIQUE b Portez un équipement de protection personnelle adapté et respectez les consignes de sécurité électrique courantes. Reportez-vous aux normes NFPA 70E, CSA Z462 ou aux textes équivalents applicables dans votre région du monde. b Seul un personnel qualifié doit effectuer l'installation et l'entretien de cet appareil. b Débranchez toutes les sources d'alimentation de cet équipement avant d'effectuer toute opération interne ou externe sur celui-ci. Verrouillez l'appareillage en position isolée. b Utilisez toujours un dispositif de détection de tension ayant une valeur nominale appropriée pour vous assurer que l'alimentation est coupée. b Installez des barrières de sécurité et affichez un signal de danger. b Remettez en place tous les équipements, les portes et les capots avant de remettre l'appareil sous tension. Le non-respect de ces instructions provoquera la mort ou des blessures graves.</p>	<p>GEFAHR VON ELEKTRISCHEM SCHLAG, EXPLOSION ODER LICHTBOGEN b Tragen Sie persönliche Schutzausrüstung (PSA) und befolgen Sie sichere Verfahren im Umgang mit Elektrogeräten. Siehe NFPA 70E, CSA Z462 oder lokale Entsprechung. b Diese Geräte dürfen nur von qualifizierten Elektrikern installiert und gewartet werden. b Schalten Sie vor Arbeiten am bzw. im Innern des Geräts die gesamte Spannungsversorgung ab. Die Schaltanlage in die Trennstellung bringen. b Verwenden Sie für die Prüfung vorhandener Spannung stets einen Spannungsfühler mit zutreffender Bemessungsspannung. b Bringen Sie Sicherheitsbarrieren und einen Warnhinweis an. b Bringen Sie alle Vorrichtungen, Türen und Abdeckungen wieder an, bevor Sie das Gerät einschalten. Die Nichtbeachtung dieser Anweisungen führt zu Tod oder schwereren Verletzungen.</p>	<p>RISCHIO DI FOLGORAZIONE, ESPLOSIONE O BAGLIORI DA ARCO b Utilizzare dispositivi di protezione individuale (DPI) idonei e adottare misure di sicurezza adeguate per lavori elettrici. Vedere le normative NFPA 70E, CSA Z462 o le norme equivalenti nel paese di installazione. b Installazione e manutenzione di questa apparecchiatura si devono affidare solo ad elettricisti qualificati. b Prima di lavorare con l'apparecchiatura o al suo interno isolare completamente l'alimentazione elettrica. Bloccare l'interruttore in posizione isolata. b Per verificare che l'alimentazione sia isolata usare sempre un rivelatore di tensione correttamente tarato. b Installare barriere di sicurezza e apporre un segnale di pericolo. b Sostituire dispositivi, sportelli e coperture prima di riaccendere l'alimentazione dell'apparecchiatura. Il mancato rispetto di queste istruzioni provocherà morte o gravi infortuni.</p>
--	---	---	---

Safety instructions / Consignes de sécurité / Sicherheitshinweise / Informazioni di sicurezza / Información de seguridad / Instruções de segurança / Указания по безопасности / 安全说明

<p>TENGA EN CUENTA</p> <p>b La instalación, manejo, puesta en servicio y mantenimiento de equipos eléctricos deberán ser realizados sólo por personal cualificado.</p> <p>b Schneider Electric no se hace responsable de ninguna de las consecuencias del uso de este material.</p>	<p>NOTA</p> <p>b A instalação, utilização e manutenção do equipamento eléctrico devem ser efectuadas exclusivamente por pessoal qualificado.</p> <p>b A Schneider Electric não assume qualquer responsabilidade pelas consequências resultantes da utilização deste material.</p>	<p>ОБРАТИТЕ ВНИМАНИЕ</p> <p>b Установка, эксплуатация, ремонт и обслуживание электрического оборудования может выполняться только квалифицированными электриками.</p> <p>b Компания Schneider Electric не несет никакой ответственности за любые возможные последствия использования данной</p>	<p>请注意</p> <p>b 电气设备的安装、操作、维修和维护工作仅限于合格人员 执行。</p> <p>b Schneider Electric 不承担由于使用本资料所引起的任何后果。</p>
--	--	--	--

⚠ ⚠ PELIGRO / PERIGO / ОПАСНОСТЬ / 危險

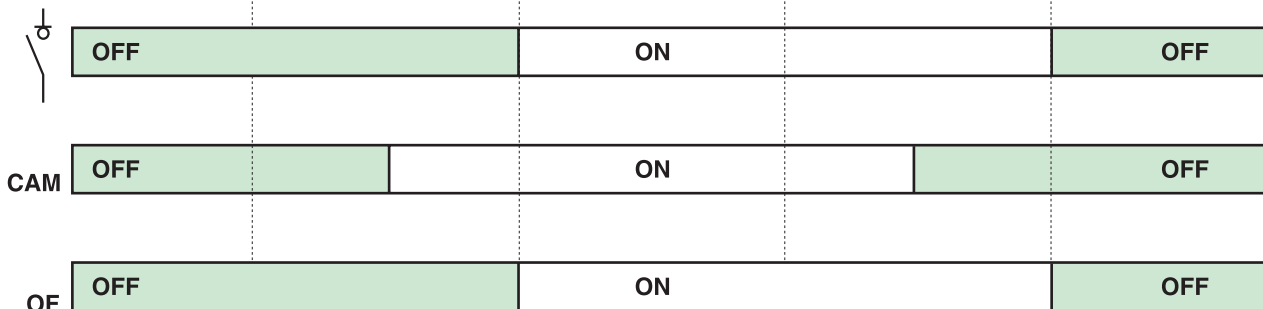
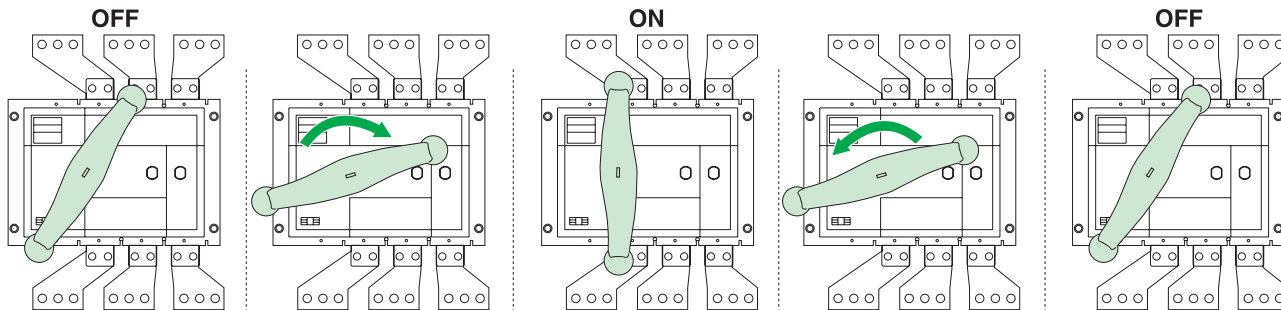
<p>PELIGRO DE DESCARGA ELÉCTRICA, EXPLOSIÓN O ARCO ELÉCTRICO</p> <p>b Utilice el equipo de protección personal (PPE) adecuado y siga las recomendaciones para el trabajo seguro con dispositivos eléctricos. Consulte NFPA 70E, CSA Z462 o la norma local equivalente.</p> <p>b Solo el personal de electricidad cualificado podrá instalar, programar y realizar el mantenimiento del equipo.</p> <p>b Desconecte toda la alimentación de este equipo antes de trabajar en él o en su interior. Bloquee la aparatment eléctrica en la posición de aislamiento.</p> <p>b Utilice siempre un dispositivo de detección de tensión de capacidad adecuada para confirmar la ausencia de alimentación eléctrica.</p> <p>b Instale barreras de seguridad y coloque un cartel de peligro.</p> <p>b Vuelva a colocar todos los dispositivos, las puertas y las tapas antes de conectar la alimentación de este equipo.</p> <p>Si no se siguen estas instrucciones provocará lesiones graves o incluso la muerte.</p>	<p>PERIGO DE CHOQUE ELÉCTRICO, EXPLOÇÃO OU ARCO ELÉCTRICO</p> <p>b Utilize equipamento de protecção pessoal (PPE) e siga os métodos de segurança eléctrica. Consulte NFPA 70E, CSA Z462 ou o equivalente local.</p> <p>b A instalação e manutenção deste equipamento só devem ser efectuadas por electricistas qualificados.</p> <p>b Desligue todas as fontes de alimentação deste equipamento antes de trabalhar no equipamento ou no seu interior. Bloquee a placa de distribuição na posição isolada.</p> <p>b Utilize sempre um dispositivo de detecção da tensão nominal adequada para confirmar se a alimentação está desligada.</p> <p>b Instale barreiras de segurança e apresente um sinal de perigo.</p> <p>b Substitua todos os dispositivos, portas e tampas antes de ligar a alimentação deste equipamento.</p> <p>A não observância destas instruções resultará em morte ou ferimentos graves.</p>	<p>ОПАСНОСТЬ ВЗРЫВА, ВСПЫШКИ ДУГИ ИЛИ ПОРАЖЕНИЯ ЭЛЕКТРИЧЕСКИМ ТОКОМ</p> <p>b Используйте подходящие средства индивидуальной защиты (СИЗ) и соблюдайте технику безопасности при электротехнических работах. См. NFPA 70E, CSA Z462 или эквивалентные местные требования.</p> <p>b Это оборудование могут устанавливать и обслуживать только квалифицированные электрики.</p> <p>b Отключите питание до начала работ снаружи или внутри данного оборудования. Переведите распределительное устройство в выключенное положение.</p> <p>b Всегда убеждайтесь в том, что питание отключено, с помощью устройства измерения напряжения соответствующего диапазона.</p> <p>b Установите защитные ограждения и предупреждающий знак.</p> <p>b Перед включением питания данного оборудования установите на место все устройства, дверцы и крышки.</p> <p>Несоблюдение этих инструкций приведет к смертельному исходу или серьезной травме.</p>	<p>电击、爆炸或电弧闪光危险</p> <p>b 采用适当的个人防护设备 (PPE) 并遵循电气作业安全守则。请参阅 NFPA 70E, CSA Z462 或当地对应的标准。</p> <p>b 只有具备相应资质的电气人员才能安装和维修该设备。</p> <p>b 在该设备表面或内部工作之前, 请关闭设备的全部电源。将开关锁定在隔离位置。</p> <p>b 确保使用合适的额定电压传感器确认电源已关闭。</p> <p>b 安装安全栅并显示危险标志。</p> <p>b 在给设备供电之前, 更换所有的设备, 门框, 盖板。</p> <p>不遵循上述说明将导致人员伤亡。</p>
--	---	---	---

1	Operating principle / Principe de fonctionnement / Funktionsweise / Principio di funzionamento / Principio de funcionamiento / Princípio de operação / Принцип работы / 操作原则	6
2	Before working on the device / Avant toute intervention sur l'appareil / Vor jeglichem Eingriff an dem Gerät / Prima di qualsiasi intervento sull'apparecchio / Antes de cualquier intervención sobre el aparato / Antes de efectuar trabalhos no dispositivo / Подготовка к работе / 使用设备前	7
3	Package identification / Identification emballage / Identifizierung der Verpackung / Identificazione dell'imball / Identificación del embalaje / Identificação do pacote / Маркировка на упаковке / 包装识别	8
4	Storage / Stockage / Lagerung / Stoccaggio / Almacenamiento / Armazenamento / Хранение / 存储	9
5	Necessary tools / Outillage nécessaire / Benötigtes Werkzeuge / Utensili necessari / Herramientas necesarias / Ferramentas necessárias / Необходимые инструменты / 必备工具	10
6	Unpacking / Déballage / Auspacken / Apertura dell'imballaggio / Desembalaje / Abertura da embalagem / Распаковка / 拆封	11
7	Manufacturing date / Date de fabrication / Herstellungsdatum / Data di fabbricazione / Fecha de fabricación / Data de fabrico / Дата производства / 制造日期	13
8	Handling / Manutention / Transport / Trasporto / Transport / Погрузочно-разгрузочные операции / 搬运	14

9	Installation / Installation / Installation / Installazione / Instalación / Instalação / Установка / 安装	15
10	Power connections / Raccordement puissance / Hauptstromanschluß / Collegamento dei circuiti principali / Conexión potencia / Conexões de energia / Подключение к сети питания / 扩展端子	18
11	Auxiliary connections / Raccordement auxiliaire / Zubehörschluß / Collegamento degli ausiliari / Conexión auxiliar / Conexões auxiliares / Вспомогательные разъем / 辅助连接	21
12	Locking by padlock / Cadenassage / Abschließschar mit Vorhängeschloß / Blocco a lucchetti / Enclavamiento por candado / Bloqueio através de cadeado / Запирается на навесной замок / 挂锁锁定	22
13	Locking by keylock / Verrouillage par serrure / Abschließschar mit Zylinderschloß / Blocco a serratura / Enclavamiento por cerradura / Bloqueio através do bloqueio das teclas / Запирается на врезной замок / 钥匙锁锁定	23
14	Accessories / Accessoires / Zusatzausrüstungen / Accessori / Accesorios / Acessórios / Вспомогательные принадлежности / 附件	29
15	Spare parts / Pièces de rechange / Ersatzteile / Pezzi di ricambio / Piezas de recambio / Peças sobresselentes / Запасные детали / 备件	31
16	Connection of neutral to earth / Raccordement de mise à la terre du neutre / Anschluß zur Erdung des Neutralleiters / Collegamento per messa a terra del neutro / Conexión para puesta a tierra del neutro / Ligaçao do neutro à terra / Соединение нейтрала с землей / 中性点接地	32

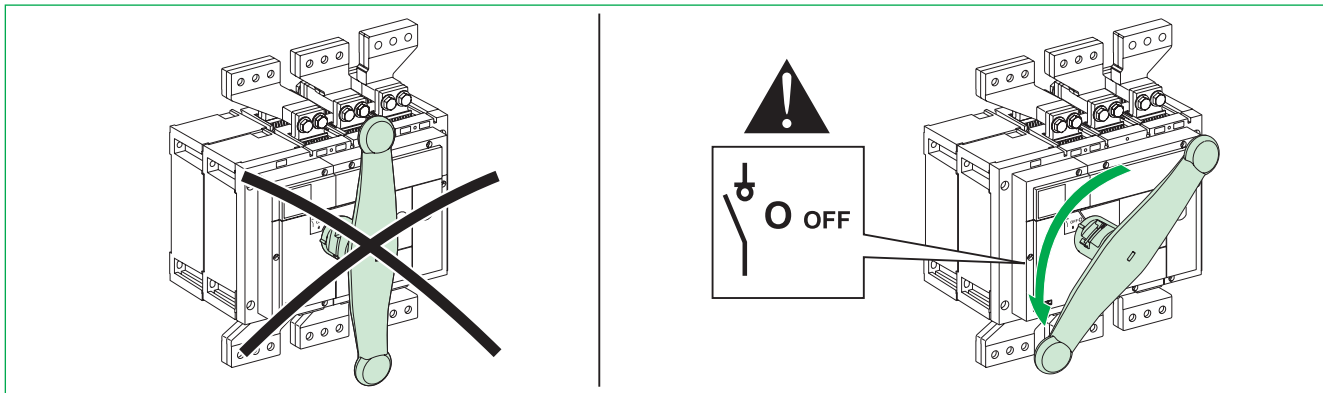
Operating principle / Principe de fonctionnement / Funktionsweise / Principio di funzionamento /
 Principio de funcionamiento / Princípio de operação / Принцип работы / 操作原则

DB116645.eps

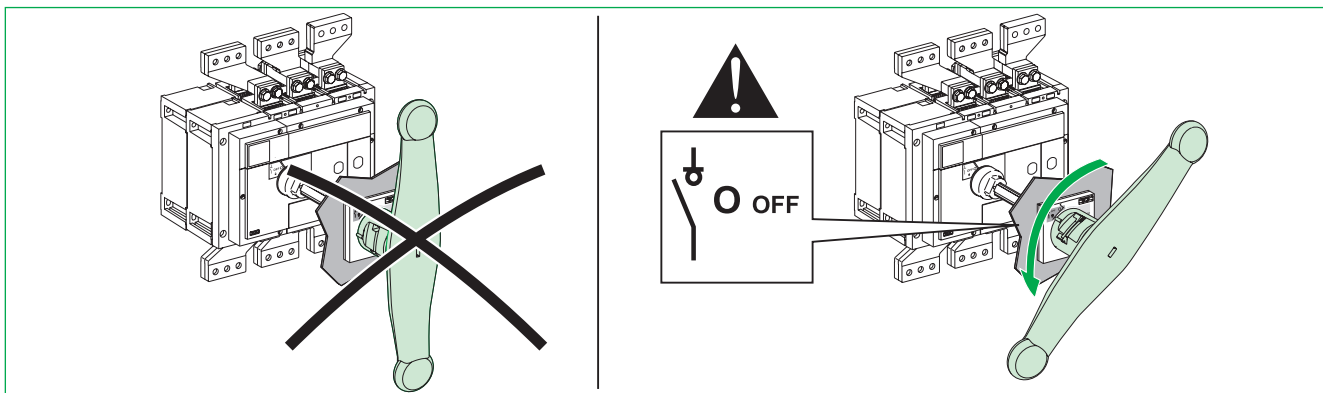


Before working on the device / Avant toute intervention sur l'appareil / Vor jeglichem Eingriff an dem Gerät / Prima di qualsiasi intervento sull'apparecchio / Antes de cualquier intervención sobre el aparato / Antes de efectuar trabajos no dispositivo / Подготовка к работе / 使用设备前

DB414829.eps

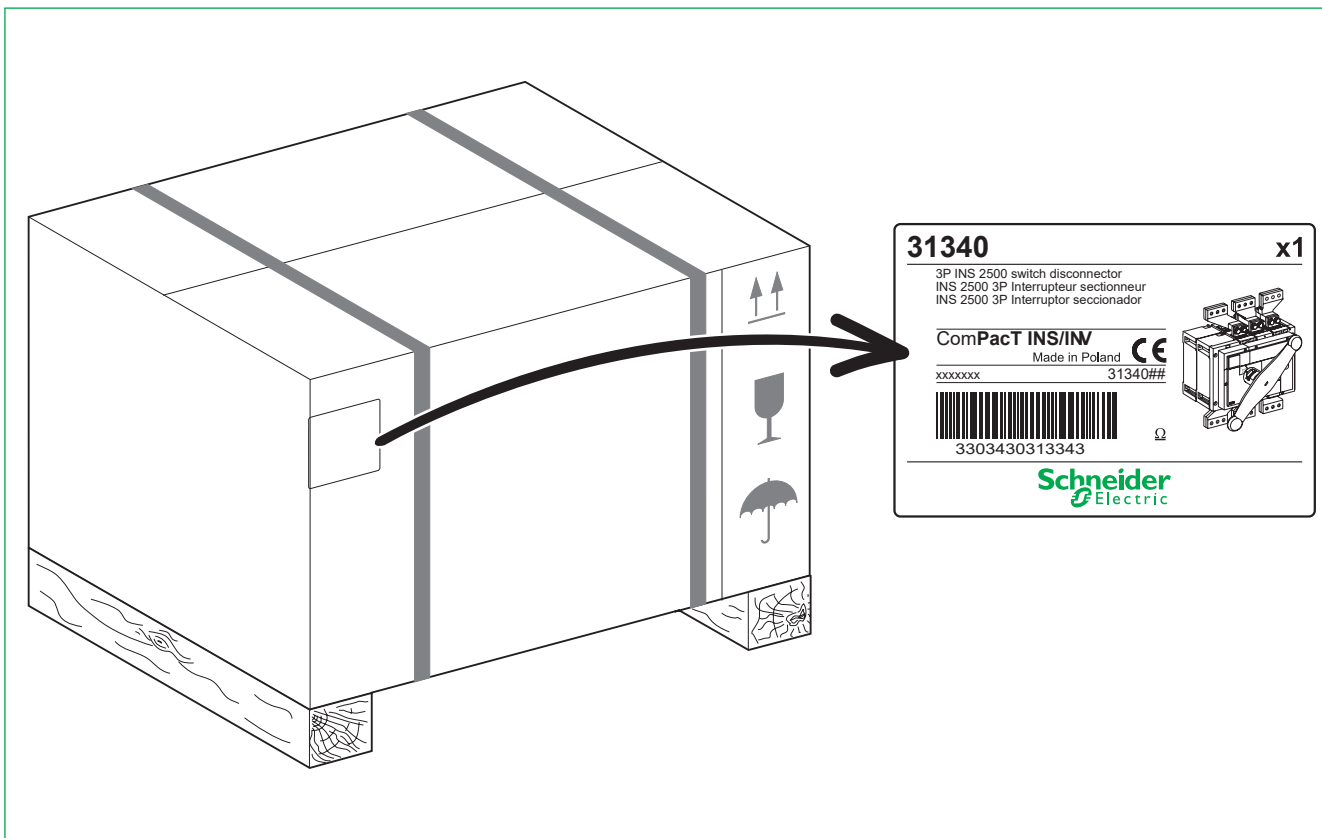


DB414830.eps

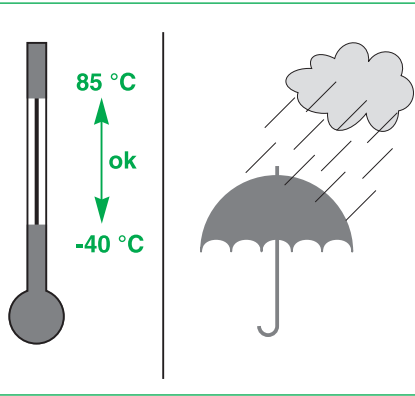


Package identification / Identification emballage / Identifizierung der Verpackung / Identificazione dell'imball / Identificación del embalaje / Identificação do pacote / Маркировка на упаковке / 包装识别

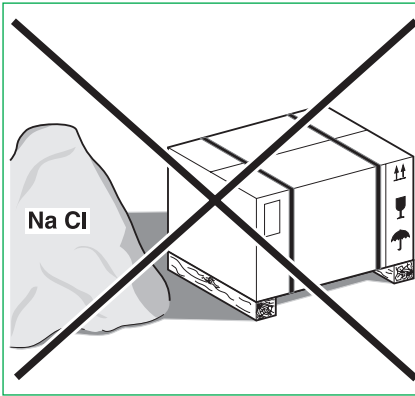
DB414831.eps



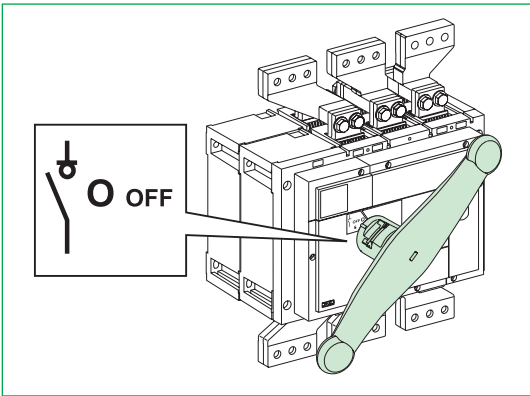
DB414736.eps



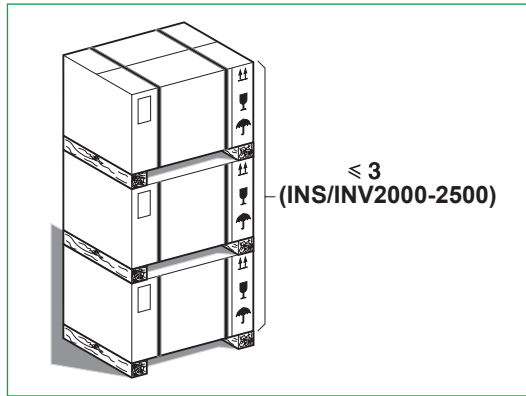
DB414832.eps



DB414833.eps



DB414834.eps



Necessary tools / Outillage nécessaire / Benötigte Werkzeuge / Utensili necessari / Herramientas necesarias / Ferramentas necessárias / Необходимые инструменты / 必备工具

Hex key, angled socket wrench, screwdriver (Pozidrive n°1, 2, 3 or slotted), combination wrench.

Clef 6 pans, clef à tube, tournevis (Pozidrive n°1, 2, 3 ou plat), clef plate.

Sechskantschlüssel, Steckschlüssel, Schraubendreher (Pozidrive Nr. 1, 2, 3 oder Schlitz), Maulschlüssel.

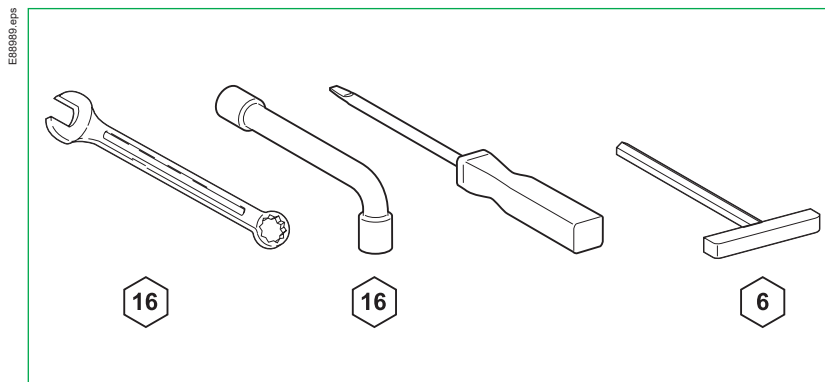
Chiave per viti a brugola, chiave a tubo, cacciavite (Pozidrive n° 1, 2, 3 o piatto), chiave fissa.

Llave de allen, llave de tubo acodado, destornillador (Pozidrive n° 1, 2, 3 o plano), llave fija.

Chave sextavada, chave de caixa angular, chave de fendas (Pozidrive N.º 1, 2, 3), chave combinada.

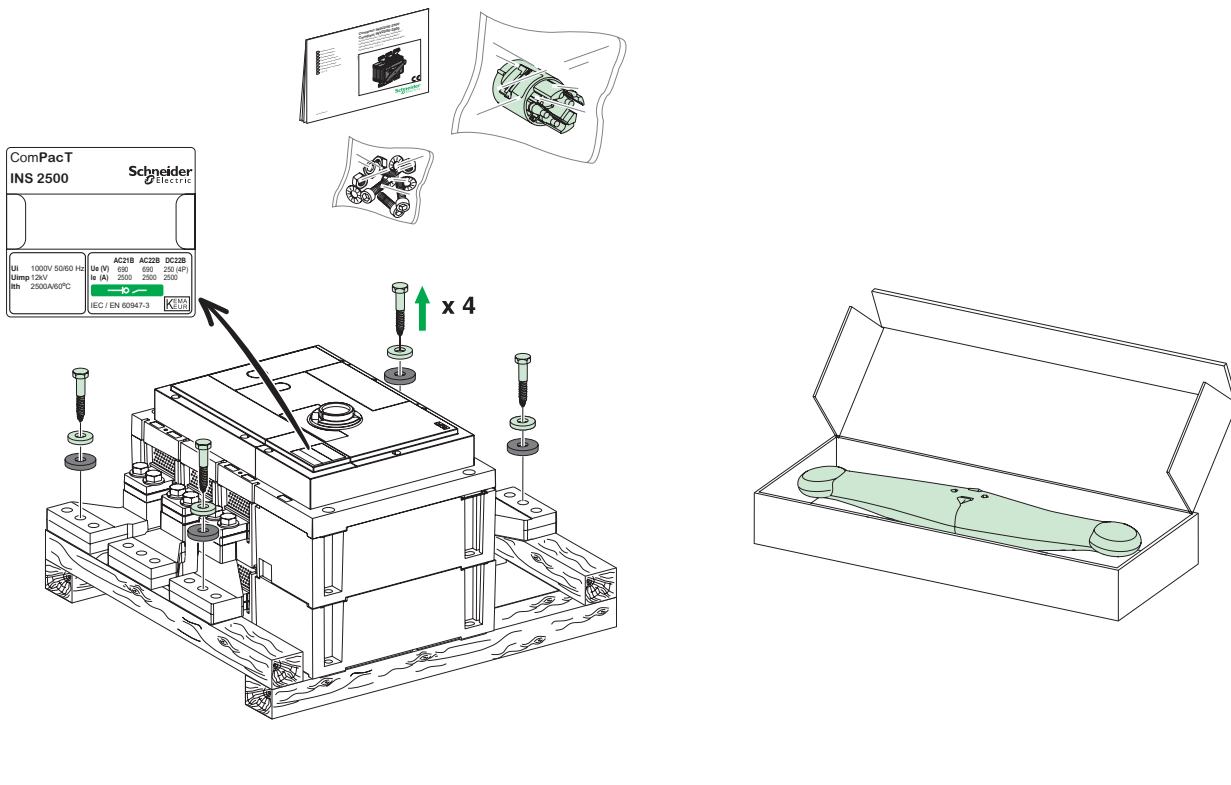
Шестигранный гаечный ключ, торцевой ключ (изогнутый), отвертка (Pozidrive №1, 2, 3 или шлицевая), комбинированный гаечный ключ.

内六角扳手、弯头套筒扳手，螺丝刀（Pozidrive 1、2、3号或一字螺丝刀），组合扳手。



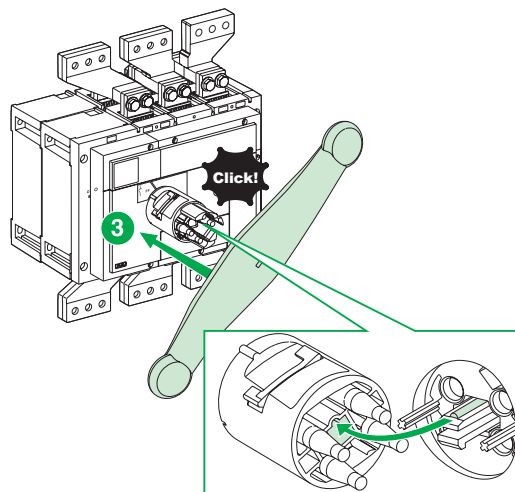
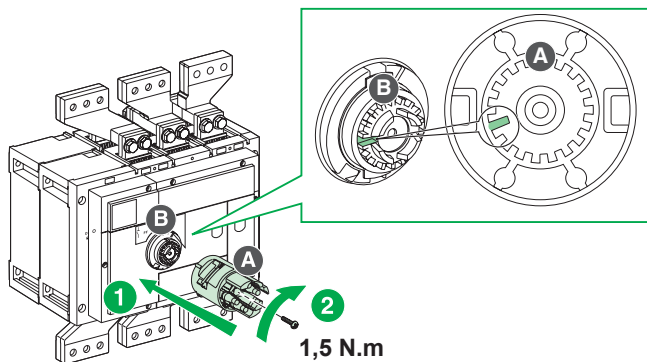
Unpacking / Déballage / Auspacken / Apertura dell'imbballaggio / Desembalaje / Abertura da embalagem / Распаковка / 拆封

DB414835.eps



Unpacking / Déballage / Auspacken / Apertura dell'imballaggio / Desembalaje / Abertura da embalagem /
Распаковка / 拆封

DB4 14836.eps

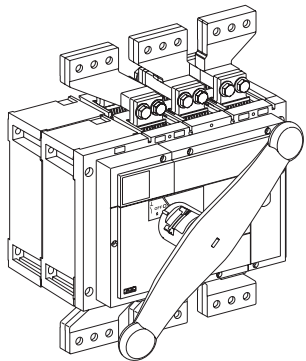


Manufacturing date / Date de fabrication / Herstellungsdatum / Data di fabbricazione / Fecha de fabricación / Data de fabrico / Дата производства / 制造日期

<p>The product's manufacture date is coded PP-YYYY-Www-D, where: b PP: plant code b YYYY: year of manufacture b Www: week of manufacture b D: weekday of manufacture (Monday = 1) Eg: 7Q-2014-W19-3 = product manufactured at plant 7Q on Wednesday 7 May 2014.</p>	<p>La date de fabrication du produit est codée PP-YYYY-Www-D, avec: b PP: code usine b YYYY: année de fabrication b Www: semaine de fabrication b D: jour de fabrication dans la semaine (lundi = 1) Ex: 7Q-2014-W19-3= produit fabriqué le mercredi 7 mai 2014 par l'usine 7Q.</p>	<p>Das Herstellungsdatum des Produkts ist folgendermaßen codiert: PP-YYYY-Www-D. Wobei: b PP: Werkscode b YYYY: Herstellungsjahr b Www: Herstellungswoche b D: Herstellungstag (Montag = 1) Z. B.: 7Q-2014-W19-3 = ein Produkt, das in Werk 7Q, am Mittwoch den 7. Mai, im Jahr 2014 gefertigt wurde.</p>	<p>La data di fabbricazione del prodotto è indicata con il codice PP-YYYY-Www-D, dove: b PP: codice stabilimento b YYYY: anno di fabbricazione b Www: settimana di fabbricazione b D: giorno della settimana in cui il prodotto è stato fabbricato (lunedì = 1) Ad es. 7Q-2014-W19-3 = prodotto fabbricato presso lo stabilimento 7Q mercoledì 7 maggio 2014.</p>
<p>La fecha de fabricación del producto está codificada PP-YYYY-Www-D, donde: b PP: código de la planta b YYYY: año de fabricación b Www: semana de fabricación b D: día de la semana de fabricación (lunes = 1) Ej: 7Q-2014-W19-3 = producto fabricado en la planta 7Q el miércoles 7 de mayo de 2014.</p>	<p>A data de fabrico do produto está sob a forma de código PP-YYYY-Www-D, onde: b PP: código da fábrica b YYYY: ano de fabrico b Www: semana de fabrico b D: dia da semana de fabrico (Segunda-feira = 1) Ex: 7Q-2014-W19-3 = produto fabricado na fábrica 7Q na Quarta-feira 7 de Maio de 2014.</p>	<p>Дата производства продукта закодирована в формате PP-YYYY-Www-D, где: b PP: код завода b YYYY: год производства b Www: неделя производства b D: день недели, когда был произведен продукт (понедельник = 1) Пример. 7Q-2014-W19-3 = продукт произведен на заводе 7Q в среду, 7 мая 2014 года.</p>	<p>产品制造日期采用如下代码 PP-YYYY-Www-D, 其中: b PP: 工厂代码 b YYYY: 制造年份 b Www: 第几周制造 b D: 星期几制造 (星期一 = 1) 例如: 7Q-2014-W19-3 = 产品于 2014 年 5 月 7 日星期三 在 7Q 工厂制造。</p>

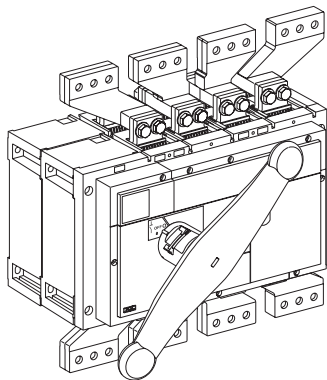
DB414837.eps

3P

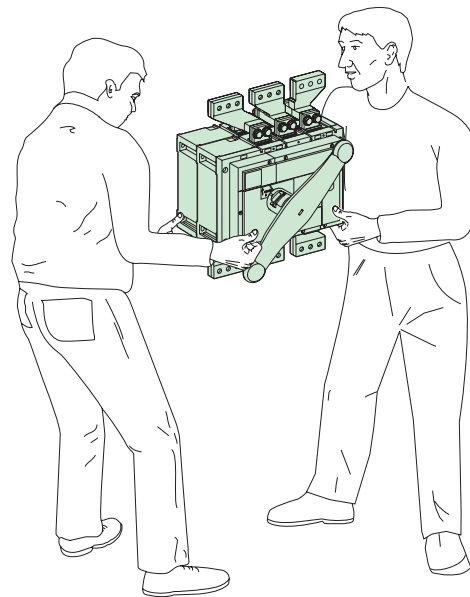


35 Kg

4P



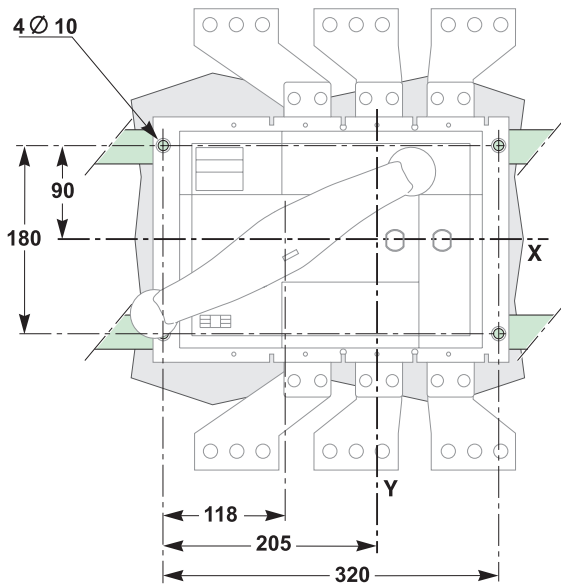
45 Kg



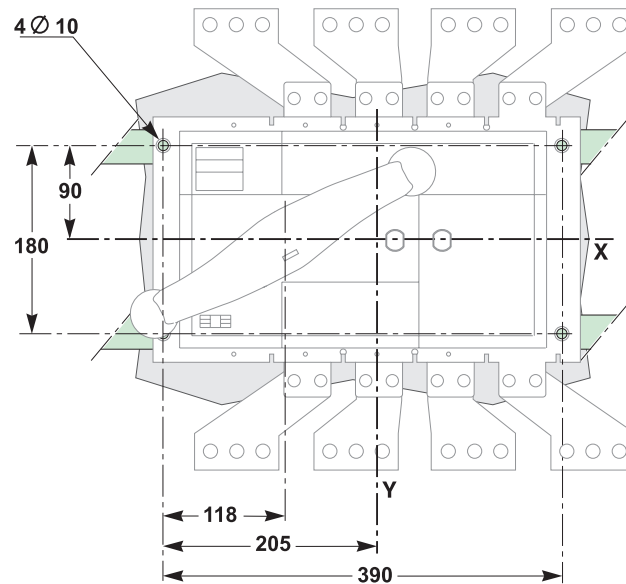
Handling / Manutention / Transport / Trasporto / Transport / Manuseio / Погрузочно-разгрузочные операции / 搬运

DB4 14839.eps

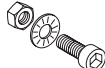
3P



4P

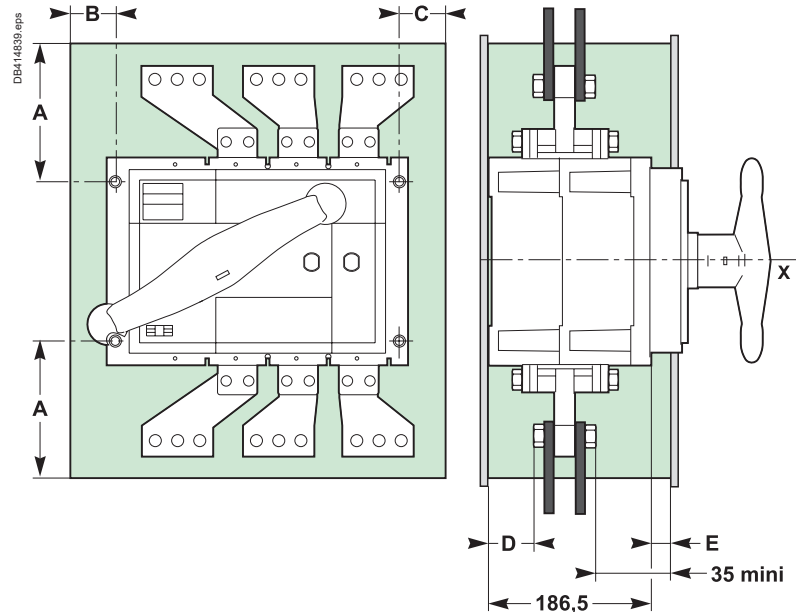


4 CHc
M8 x 20
25 N.m

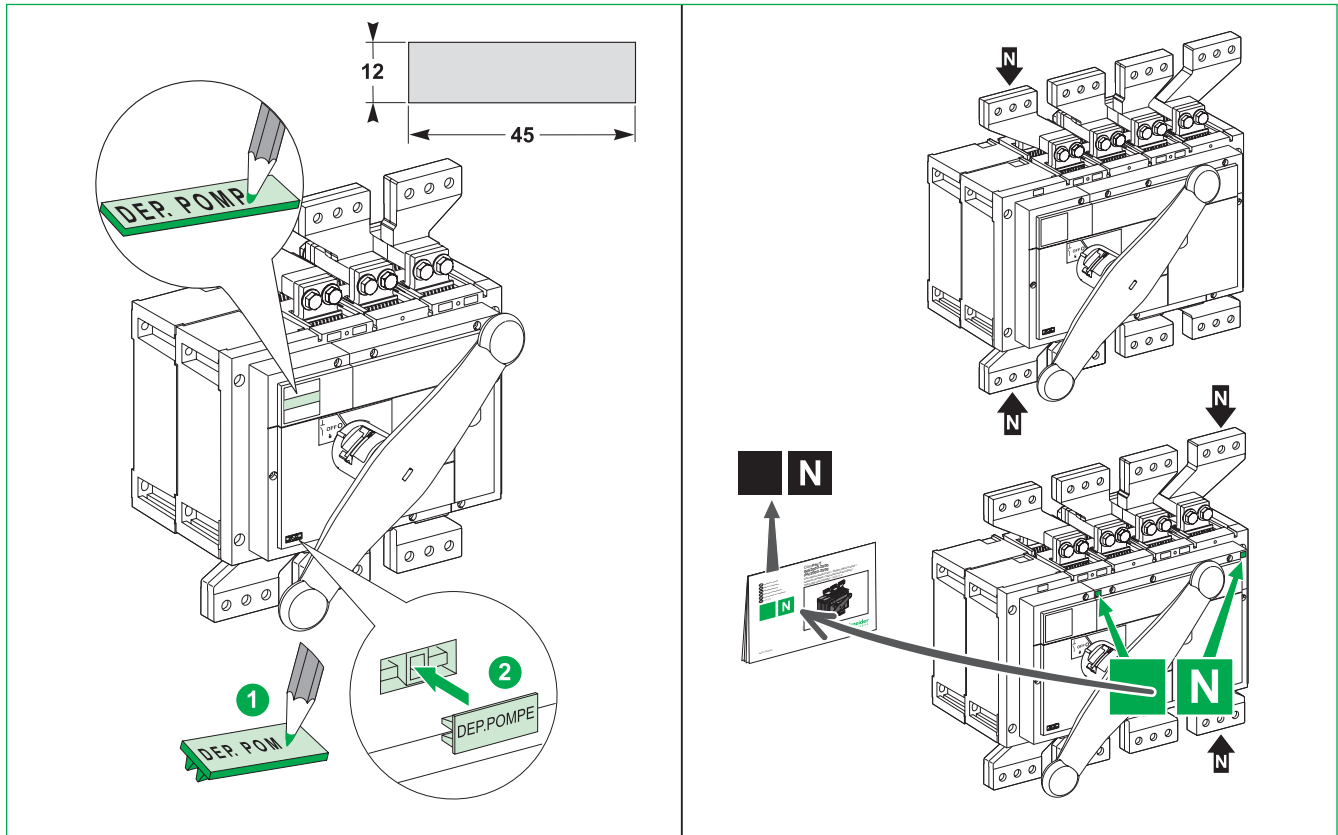


**Safety perimeter / Périmètre de sécurité /
Sicherheitsabstände / Perimetri di sicurezza /
Perímetro de seguridad / Perímetro de segurança /
Безопасная граница / 安全间距**

Parts / Pièces / Teile / Parti / Peças / Peças / Детали / 部件 (mm)	A	B	C		D	E
			3P	4P		
Insulated / Isolées Isoliert / Isolanti Aisladas / Isolado / Изолированные / 绝缘部件	155	10	55	100	0	0
Metal / Métal Leitfähig / Metalliche Metálicas / Metal / Металлические / 金属部分	275	10	80	180	20	35



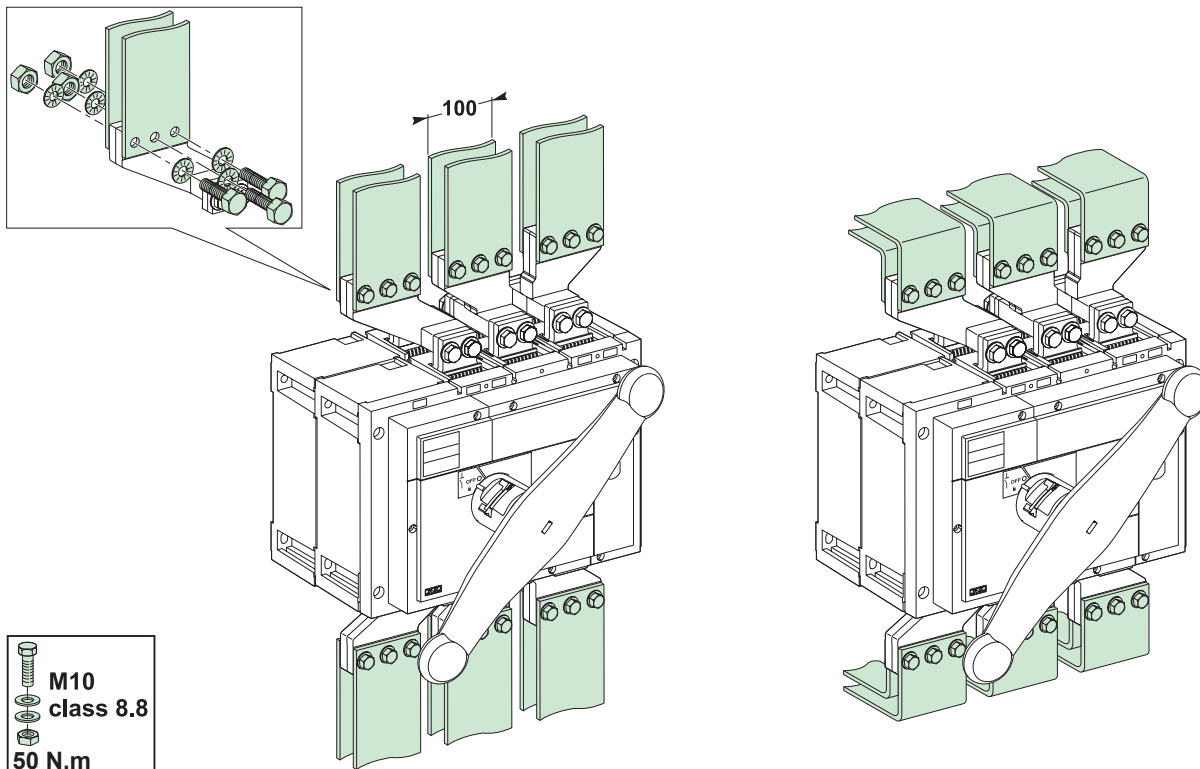
DB414640.eps



Power connections / Raccordement puissance / Hauptstromanschluß / Collegamento dei circuiti principali / Conexión potencia / Conexões de energia / Подключение к сети питания / 扩展端子

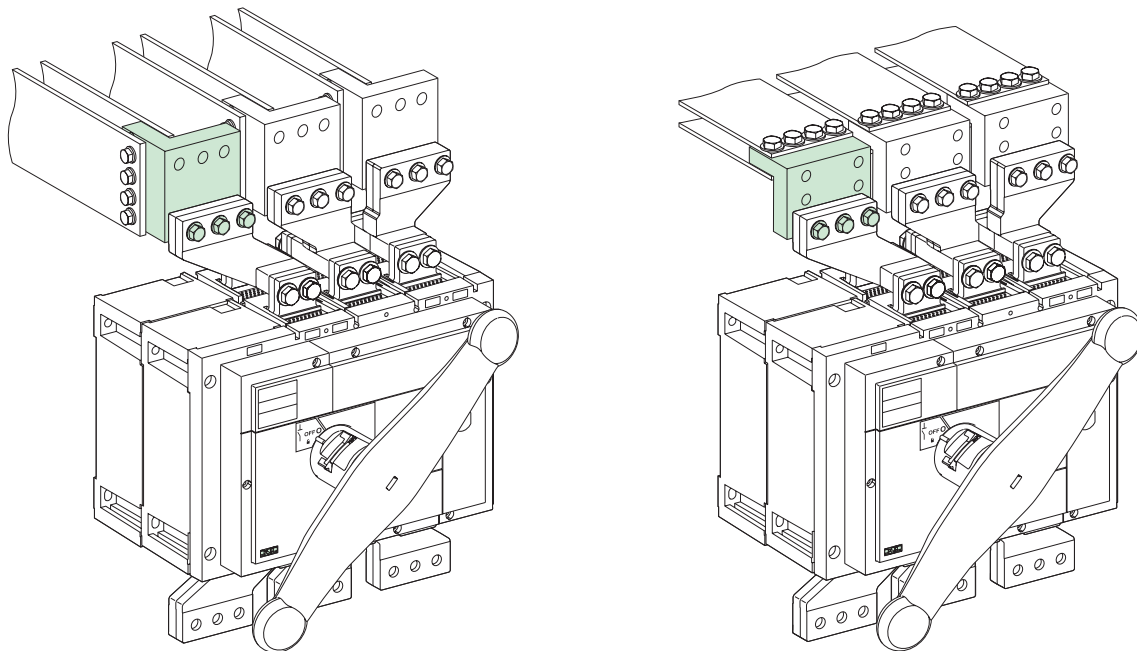
DB416841.eps

3P / 4P



Power connections / Raccordement puissance / Hauptstromanschluß / Collegamento dei circuiti principali / Conexión potencia / Conexões de energia / Подключение к сети питания / 扩展端子

DB416612.eps



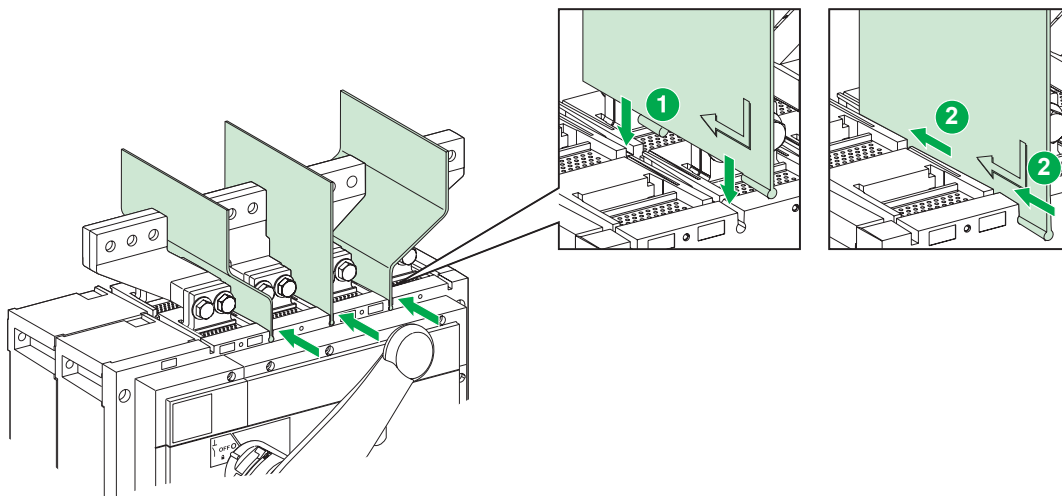
31310



Power connections / Raccordement puissance / Hauptstromanschluß / Collegamento dei circuiti principali / Conexión potencia / Conexões de energia / Подключение к сети питания / 扩展端子

DB416610.eps

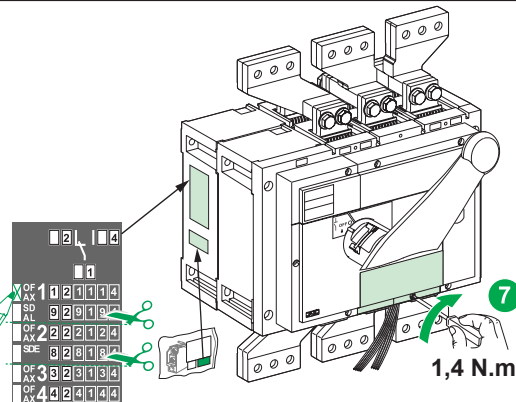
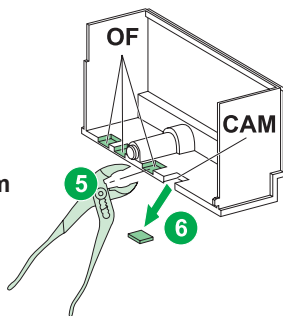
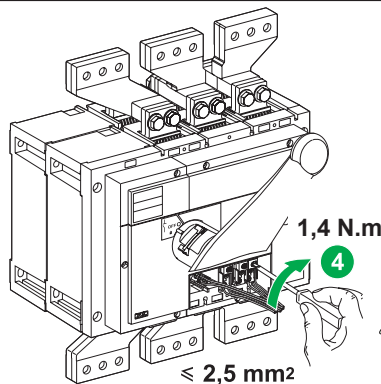
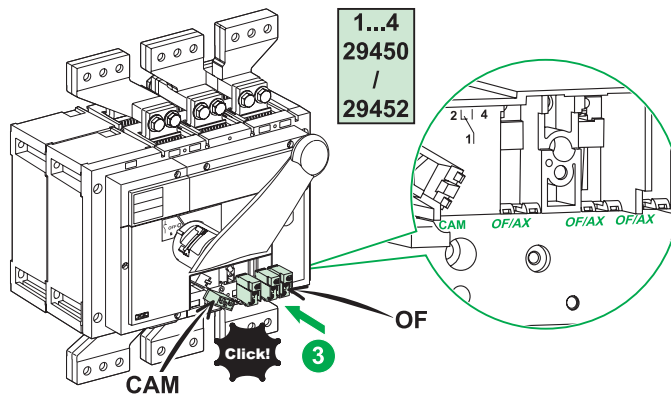
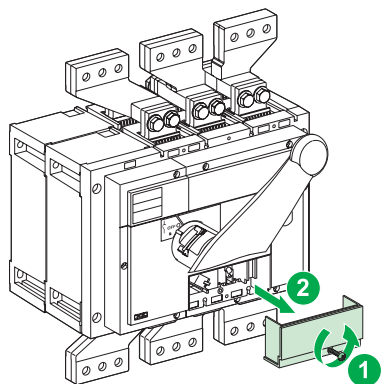
U > 500 V



3P / 4P: 31319

Auxiliary connections / Raccordement auxiliaire / Zubehörschluß / Collegamento degli ausiliari /
 Conexión auxiliar / Ligações auxiliares / Вспомогательные разъемы / 辅助连接

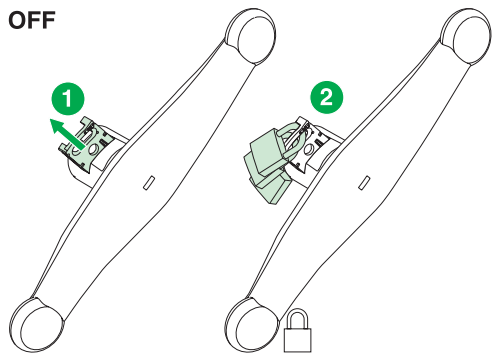
DB416644.eps



Locking by padlock / Cadenassage / Abschließbarkeit mit Vorhängeschloß / Blocco a lucchetti /
 Enclavamiento por candado / Bloqueio através de cadeado / Запирается на навесной замок / 挂锁锁定

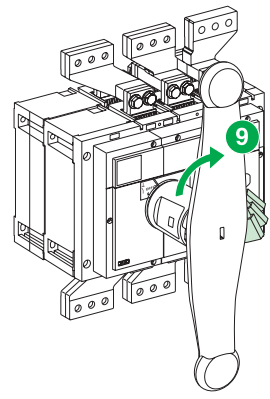
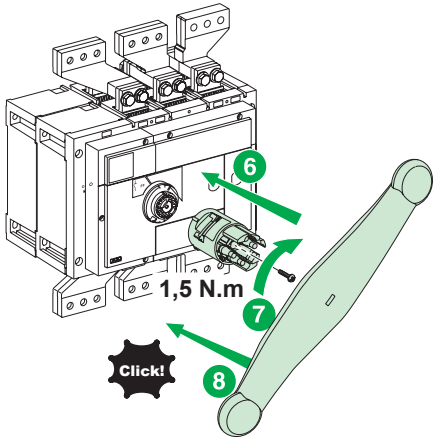
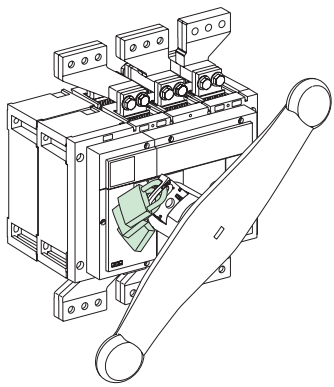
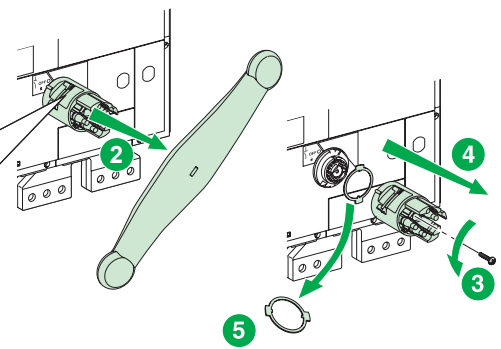
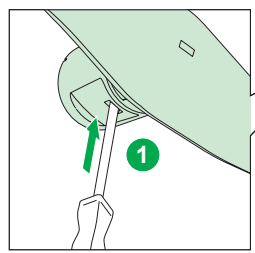
DB-413646.eps

OFF



3 x Ø5...8

ON/OFF



Locking by keylock / Verrouillage par serrure / Abschließbar mit Zylinderschloß / Blocco a serratura / Enclavamiento por cerradura / Bloqueio através do bloqueio das teclas / Запирается на врезной замок / 钥匙锁锁定

Combination wrench.

Clef plate.

Maulschlüssel.

Chiave fissa.

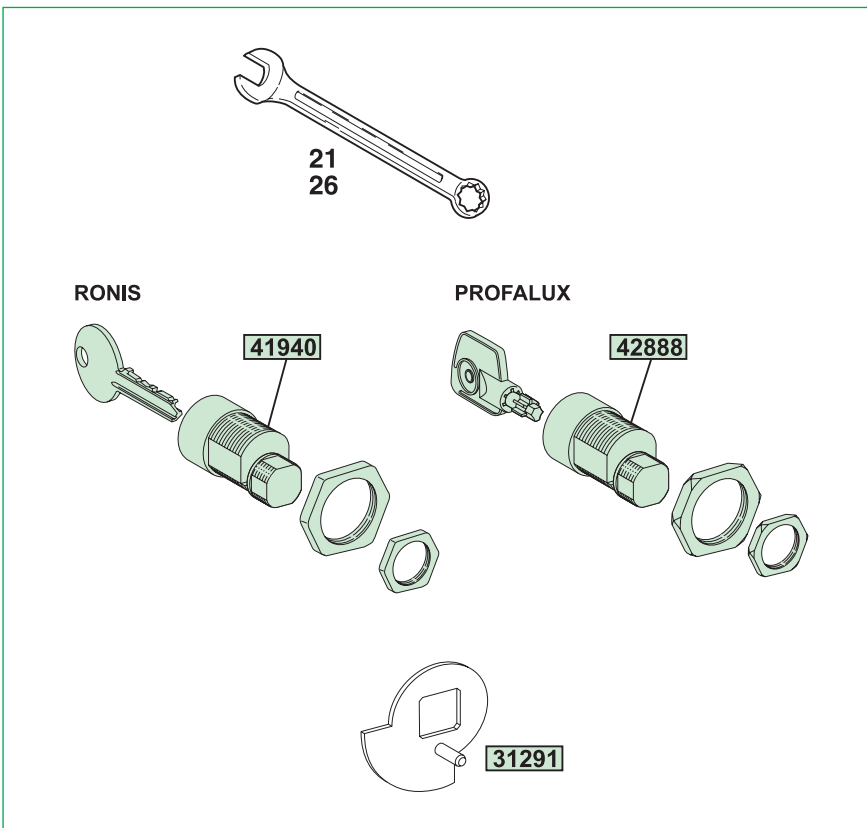
Liave fija.

Chave combinada.

Комбинируванный гаечный ключ.

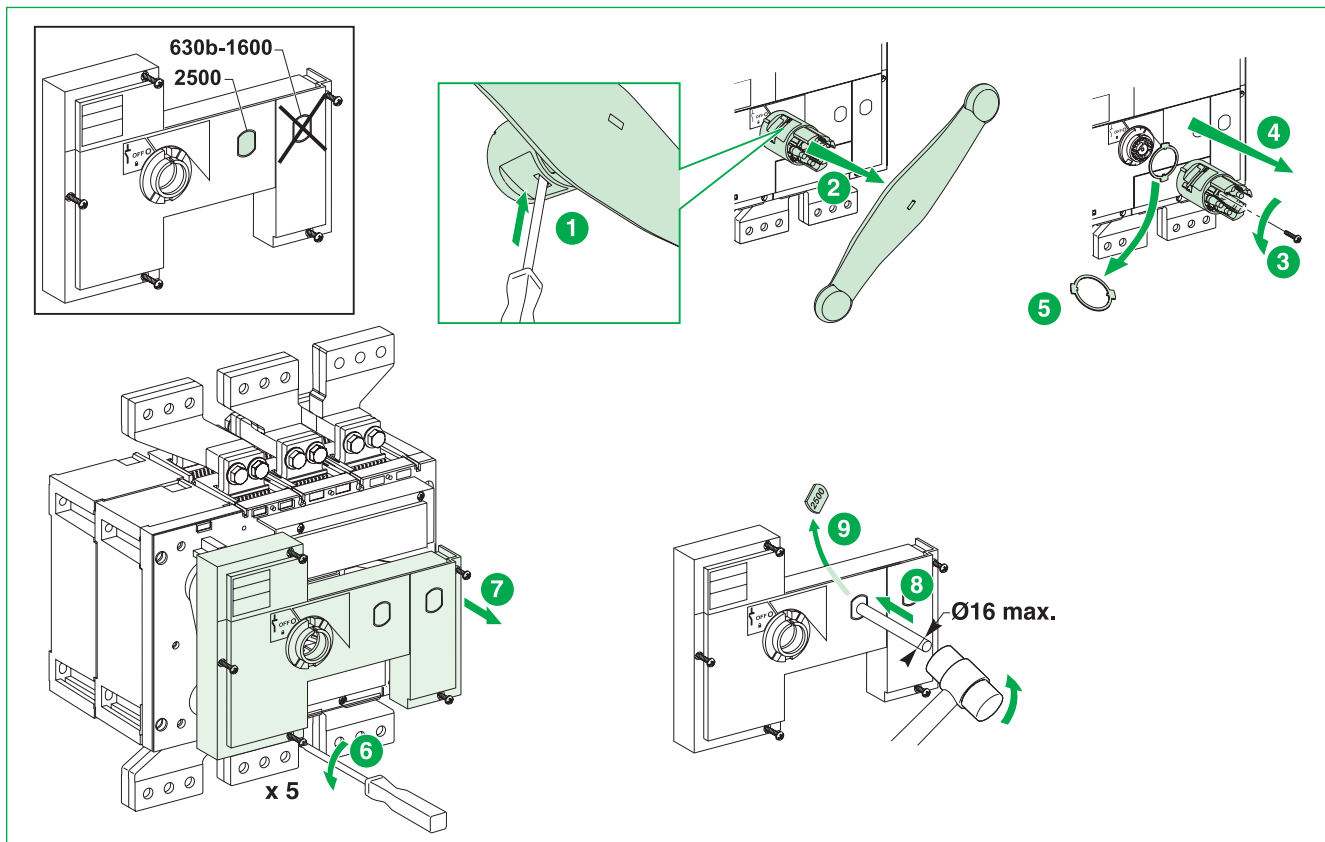
组合扳手。

DB:414847 eps



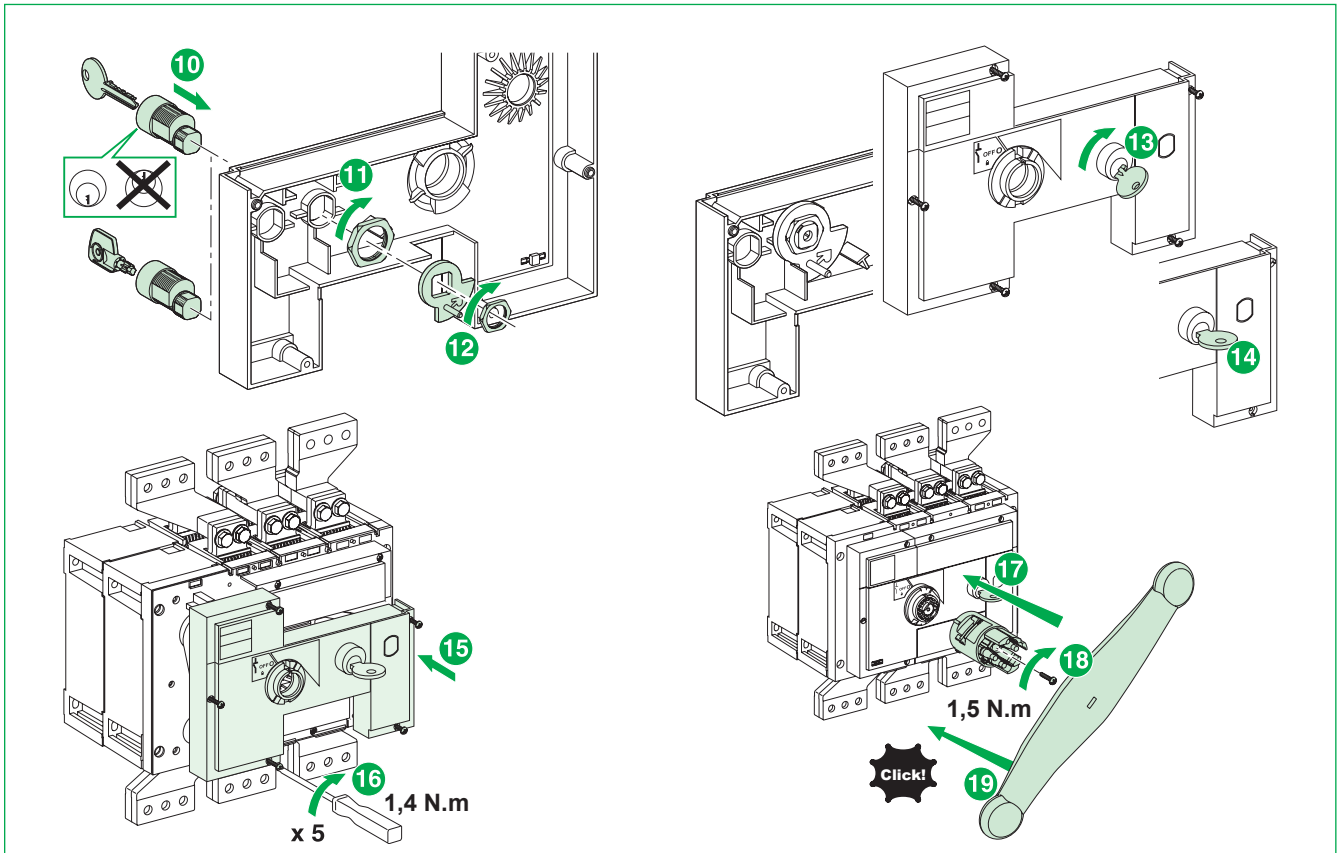
Locking by keylock / Verrouillage par serrure / Abschließbar mit Zylinderschloß / Blocco a serratura /
 Enclavamiento por cerradura / Bloqueio através do bloqueio das teclas / Запирается на врезной замок /
 钥匙锁锁定

DE-413848.eps



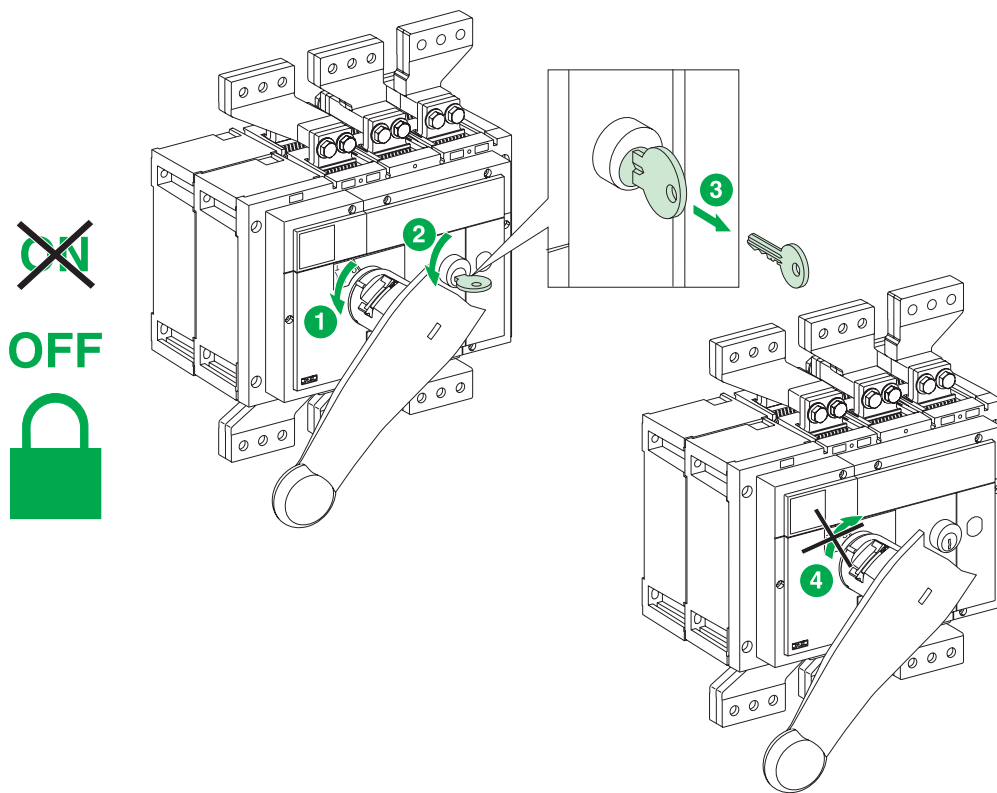
Locking by keylock / Verrouillage par serrure / Abschließbar mit Zylinderschloß / Blocco a serratura /
 Enclavamiento por cerradura / Bloqueio através do bloqueio das teclas / Запирается на врезной замок /
 钥匙锁锁定

DE-413649.eps



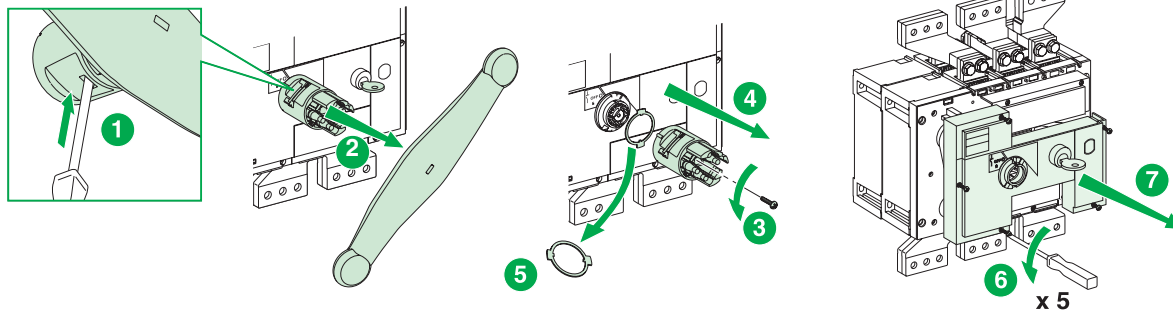
Locking by keylock / Verrouillage par serrure / Abschließbarkeit mit Zylinderschloß / Blocco a serratura /
Enclavamiento por cerradura / Bloqueio através do bloqueio das teclas / Запирается на врезной замок /
钥匙锁锁定

DB-4185D.eps



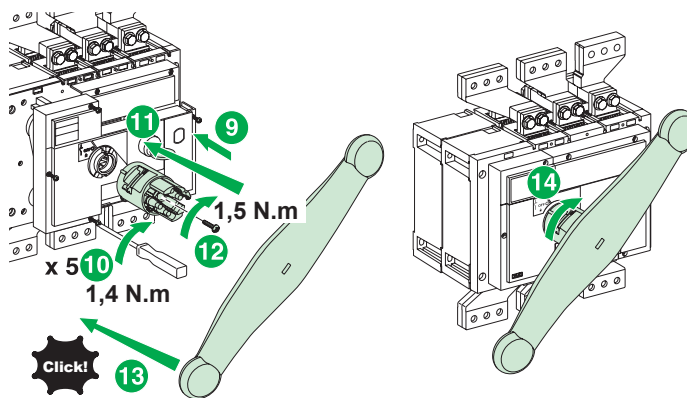
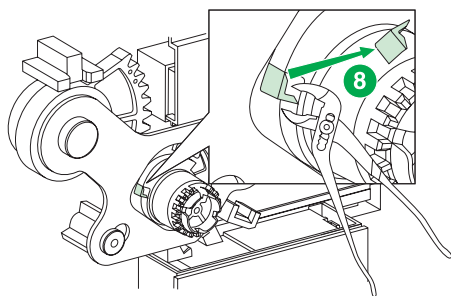
Locking by keylock / Verrouillage par serrure / Abschließbarkeit mit Zylinderschloß / Blocco a serratura / Enclavamiento por cerradura / Bloqueio através do bloqueio das teclas / Запирается на врезной замок / 钥匙锁锁定

DB-414851.eps



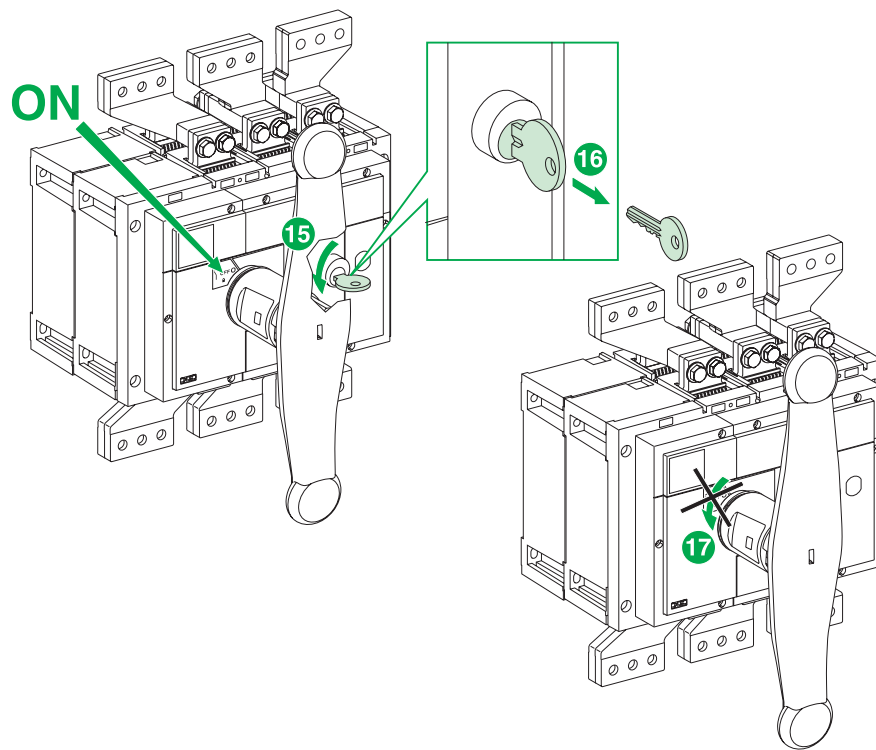
ON

OFF



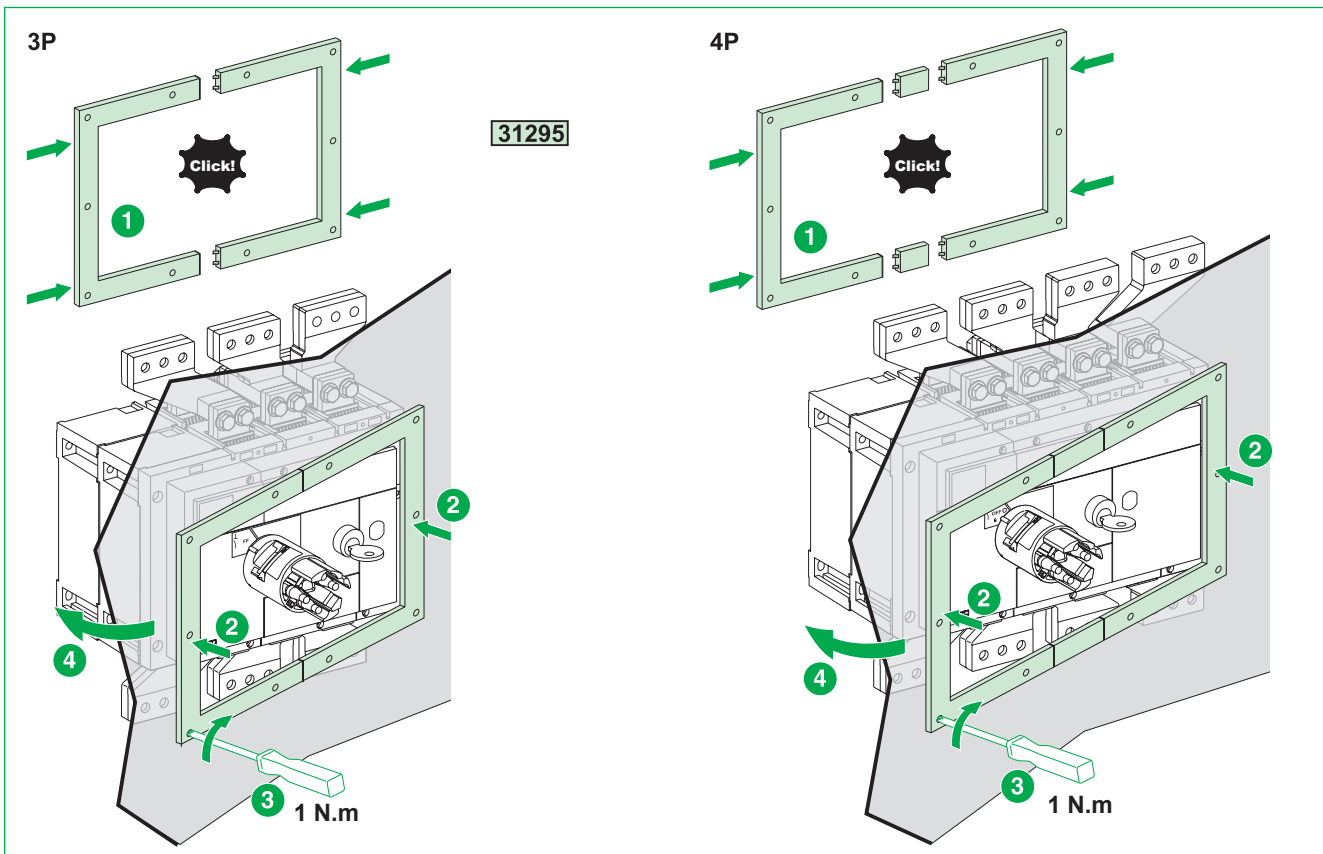
Locking by keylock / Verrouillage par serrure / Abschließbarkeit mit Zylinderschloß / Blocco a serratura /
Enclavamiento por cerradura / Bloqueio através do bloqueio das teclas / Запирается на врезной замок /
钥匙锁锁定

DB-41852.eps



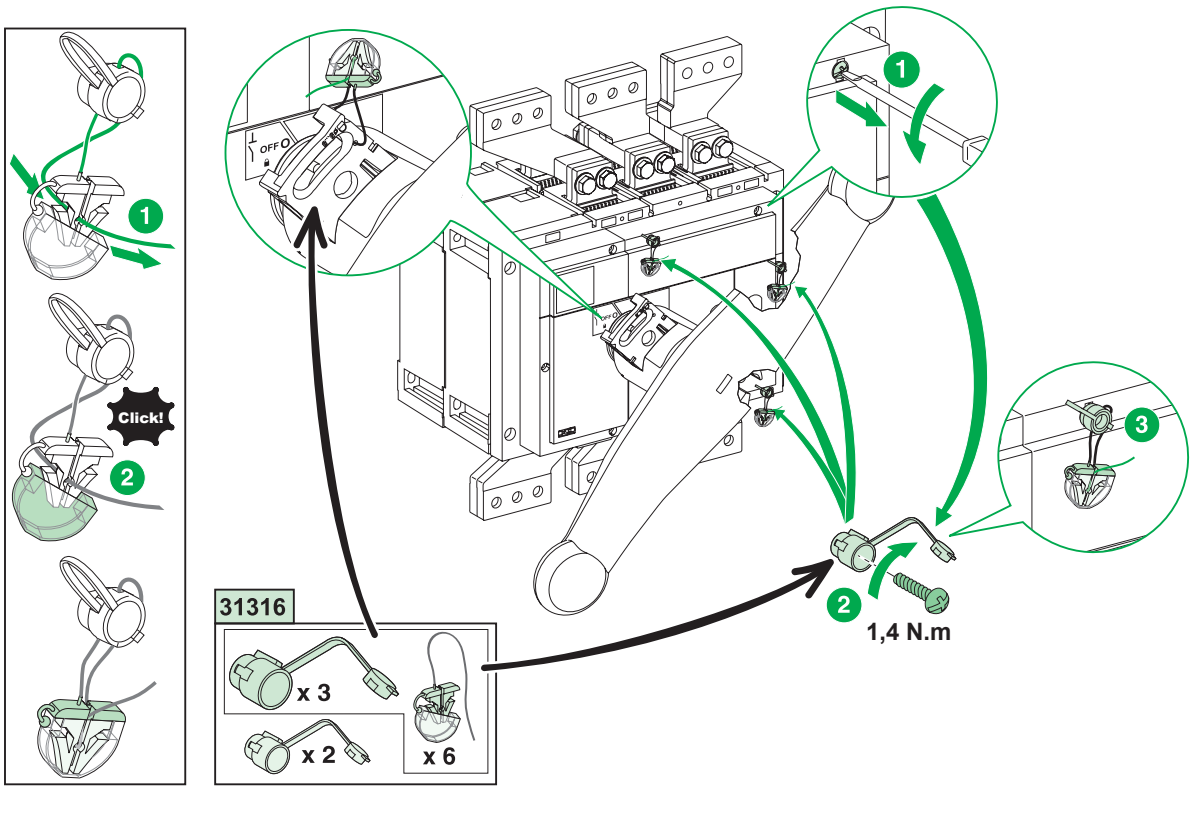
Accessories: door frame / Accessoires : cadre de porte / Zusatzausrüstungen: Türdichtungsrahmen /
Accessori: mostrina / Accesorios: marco de puerta / Acessórios: estrutura da porta /
Вспомогательные принадлежности: дверная рамка / 附件: 门框

DE-414853.eps



Seal accessories / Accessoires de plombage / Zusatzausrüstung plomber / Accessori di piombatura /
 Accessorios de precintado / Acessórios de vedação / Уплотнения / 密封附件

DB414654.eps

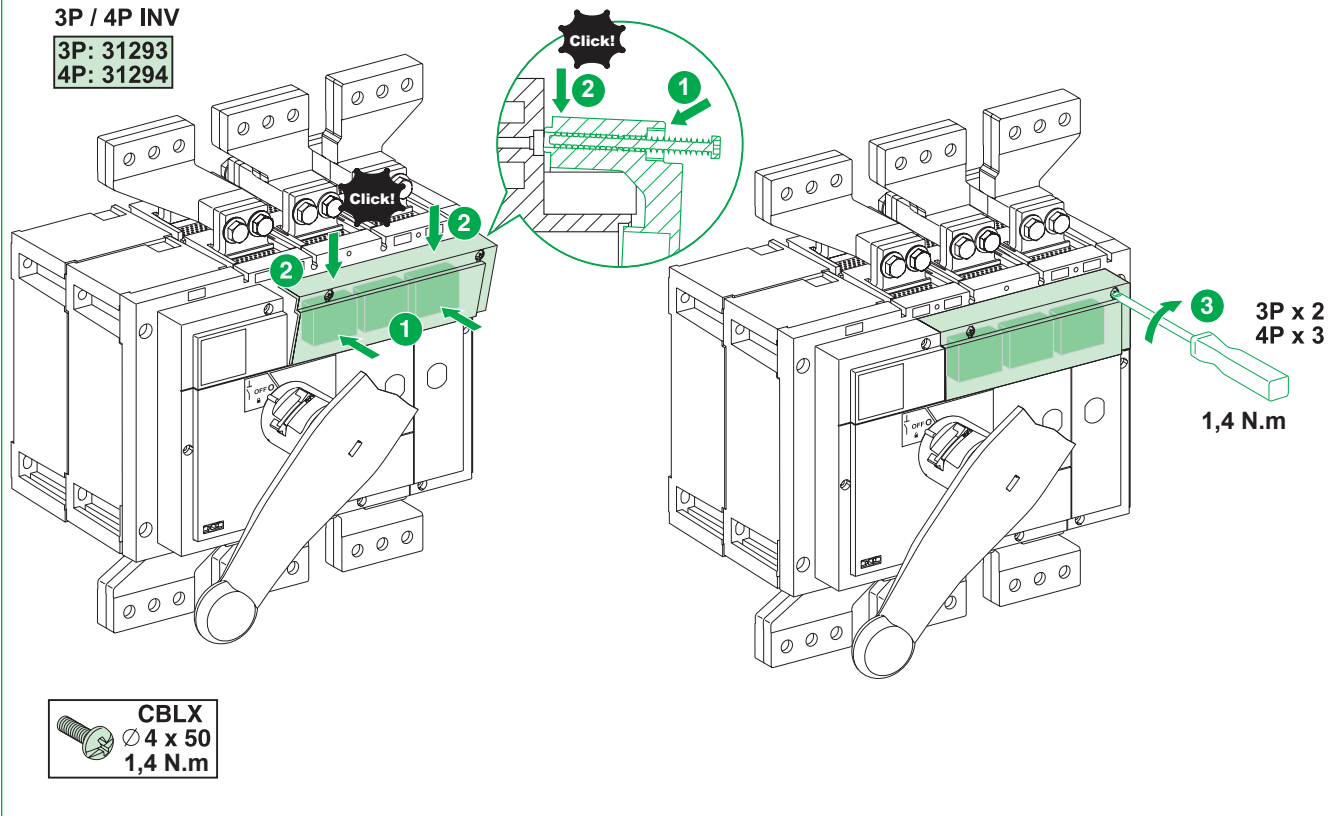


Spare parts: transparent cover INV / Pièces de rechange : capot transparent INV / Ersatzteile:transparenter Abdeckung INV / Pezzi di ricambio: calotta trasparente INV / Piezas de recambio: tapa transparente INV / Peças sobresselentes: tampa transparente INV / Запасные детали: прозрачная крышка контактов / INV透明罩

DB414655.eps

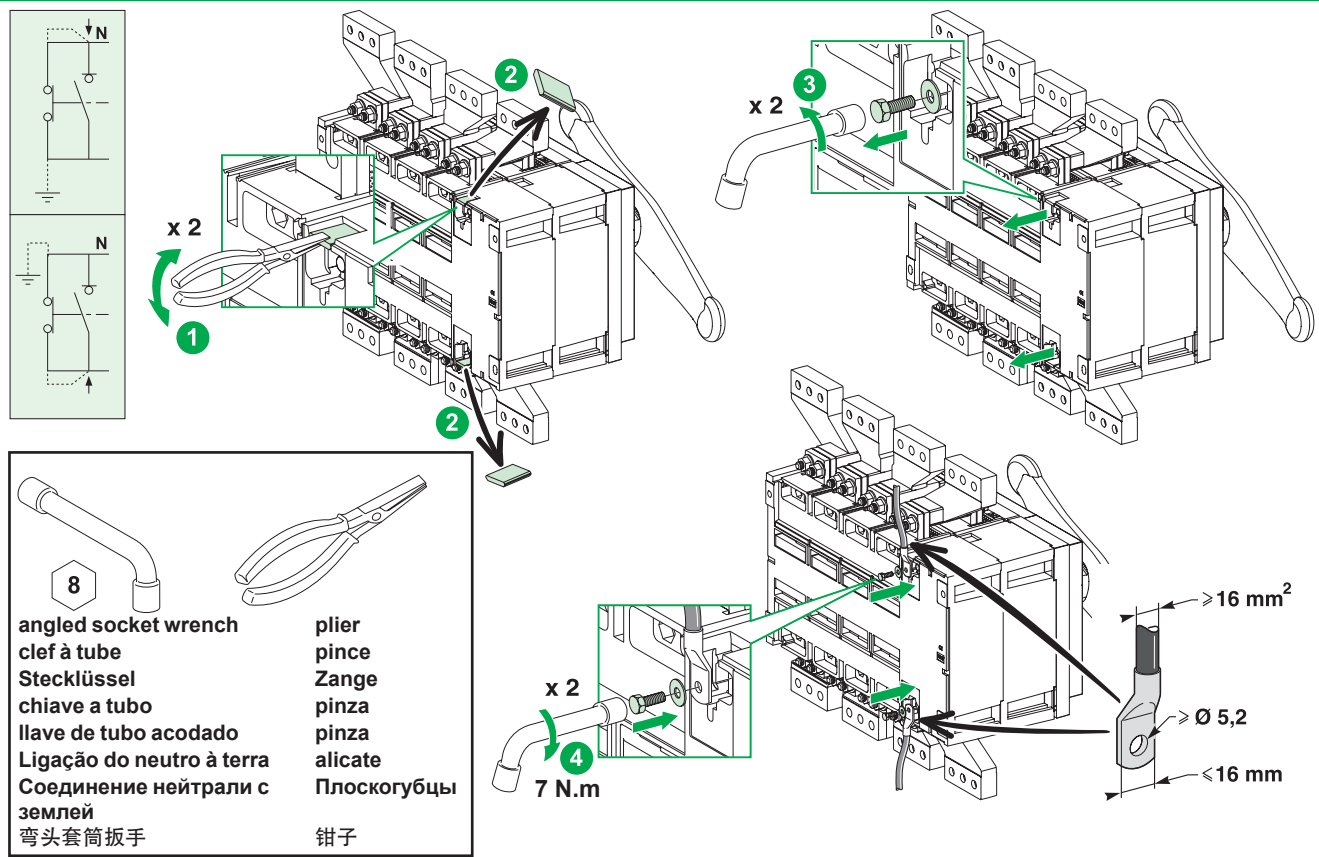
3P / 4P INV

**3P: 31293
4P: 31294**



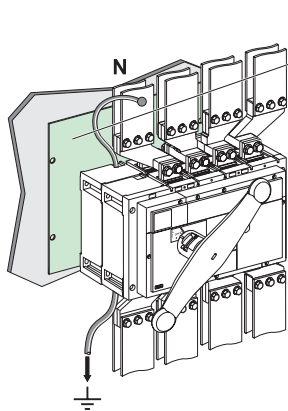
Connection of neutral to earth / Raccordement de mise à la terre du neutre / Anschluß zur Erdung des Neutralleiters / Collegamento per messa a terra del neutro / Conexión para puesta a tierra del neutro / Ligaçào do neutro à terra / Соединение нейтрали с землей / 中性点接地

DB4 14856.eps

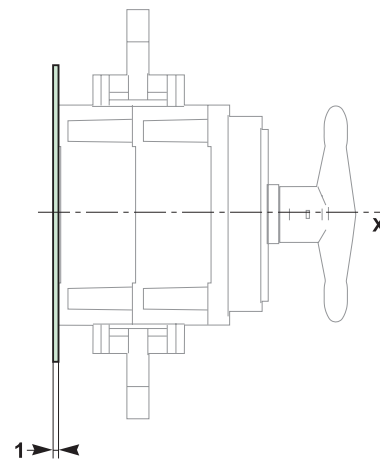
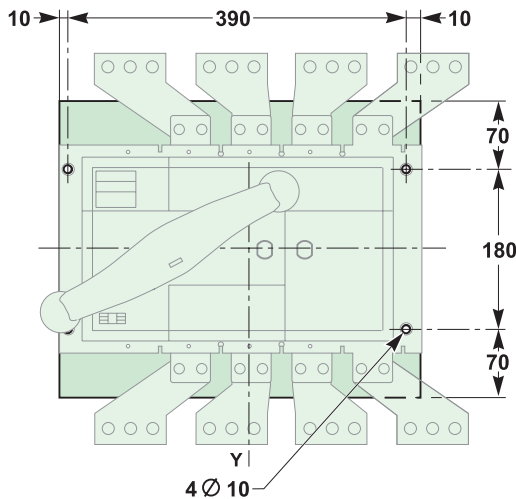
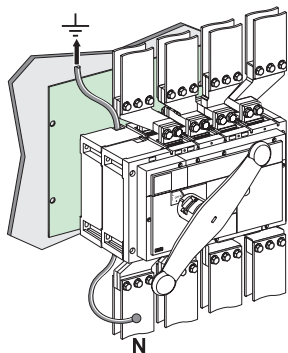


Connection of neutral to earth / Raccordement de mise à la terre du neutre / Anschluß zur Erdung des Neutralleiters / Collegamento per messa a terra del neutro / Conexión para puesta a tierra del neutro / Ligaçao do neutro à terra / Соединение нейтрали с землей / 中性点接地

DB414816.eps



**insulating screen compulsory /
écran isolant obligatoire /
Abschirmung zwingend erforderlich /
schermo isolante obbligatorio /
pantalla aislante obligatoria /
tela de isolamento obrigatoria /
Изолирующий экран (обязательно) /
绝缘屏 (必备)**



Schneider Electric Industries SAS

35, rue Joseph Monier
CS 30323
F - 92506 Rueil Malmaison Cedex
www.se.com



Printed on recycled paper.

Schneider Electric Limited

Stafford Park 5
Telford, TF3 3BL
United Kingdom
www.se.com/uk



Уполномоченный поставщик в РФ:

АО «Шнейдер Электрик»

Адрес: 127018, г. Москва, ул.
Двинцев, д.12, корп.1,
тел. +7 (495)777 99 88,
факс: +7 (495)777 99 94, 8-800-200-6446
www.se.com/ru

