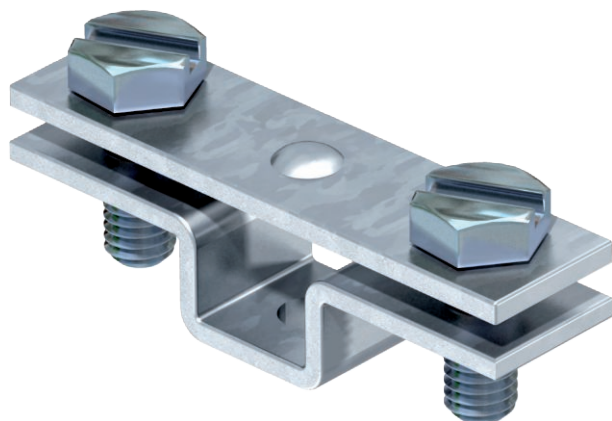


Tehnisko datu lapa

Distances apskava plakanvadiem, ar savienojuma vītņi M6

Art.-Nr. 5032245



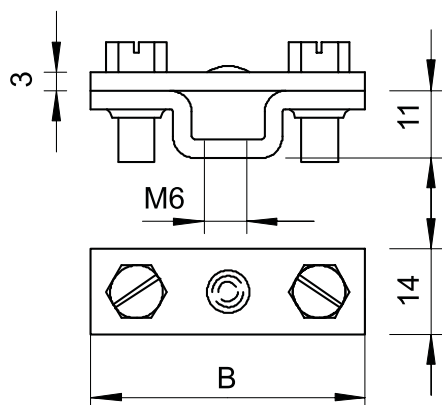
- Piemērotība: FL 30 un FL 40
- Ar pieslēguma vītņi M6 un 2 sešstūrģalvas skrūvēm M6 x 16 (F)

St	Tērauds
FT	karsti cinkots

Pamatdati

Art.-Nr.	5032245
Tips	831 40 M6
Apzīmējums 1	Distanču skava
Apzīmējums 2	plakandzelzim
Dimensija	40mm
Materiāls	Tērauds
Materiāla saīsinājums	St
Virsmā	karsti cinkots
Virsmā atbilstoši DIN	DIN EN ISO 1461
Virsmas saīsinājums	FT
Mazākā VK vienība (VG)	25,00 gab.
Svars	3,88 kg/100 gab.

Tehniskie dati



Izmērs B	65,00 mm
Pielāgots	max. FL40 mm
Starplate	□