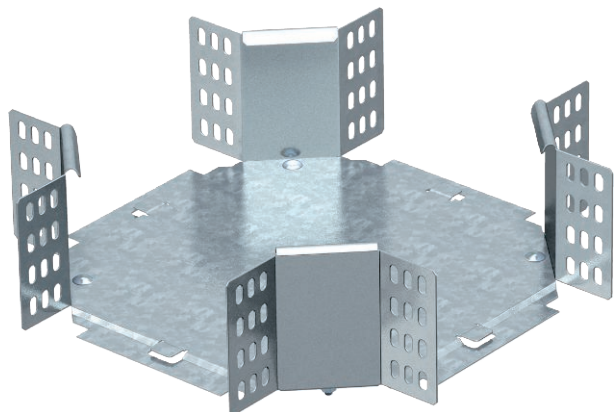


# Tehnisko datu lapa

## Krustojums 110

Art.-Nr. 7115318



Horizontāls krustenis visu veidu kabeļu renēm ar malas augstumu 110 mm.



<b>St</b>	Tērauds
<b>FT</b>	karsti cinkots

Produkta papildus teksta norādījumi

Fasondetaļu piegādā nesamontētā stāvoklī. Komplektā attiecīgie stiprinājuma materiāli.

### Pamatdati

Art.-Nr.	7115318
Tips	RK 130 FT
Apzīmējums 1	X-elements
Apzīmējums 2	horizontāls + stūra savien.
Dimensija	110x300
Materiāls	Tērauds
Materiāla saīsinājums	St
Virsmas	karsti cinkots
Virsmas atbilstošī DIN	DIN EN ISO 1461
Virsmas saīsinājums	FT
Mazākā VK vienība (VG)	1,00 gab.
Svars	240,00 kg/100 gab.

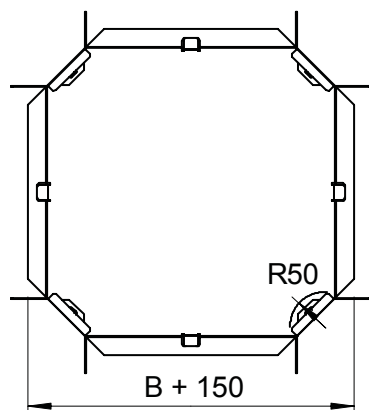
# Tehnisko datu lapa

## Krustojums 110

Art.-Nr. 7115318



### Tehniskie dati



Platums	300,00 mm
Malas augstums	110,00 mm
Izmērs R	50,00 mm
Izmēri	450 x 450 x 110 mm
Piemērots funkciju nodrošināšanai	<input type="checkbox"/>
Metāla biezums	1,25 mm
Pamatnes plāksnes materiāla biezums	1,00 mm
Nerūsējošs tērauds, kodināts	<input type="checkbox"/>
Gara laiduma izpildījums	<input type="checkbox"/>