

# Tehnisko datu lapa

## isCon® zibensstrāvas novadītājs, Professional, melns

Art.-Nr. 5408008



Datus par OBO isCon® par katra vada instalēšanu skatiet montāžas instrukcijā.

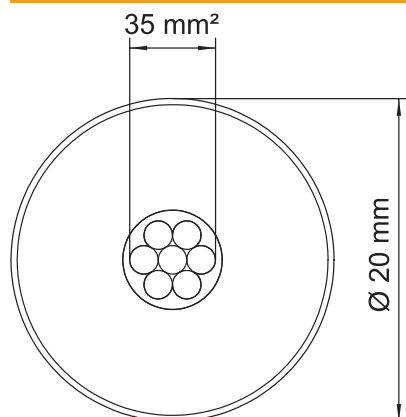
- no augstsprieguma izolēts novadītājs
- nerada slīdizlādi
- lai ievērotu atstarpi atbilstoši IEC 62305 (VDE 0185-305-3)
- pārbaudīts saskaņā ar IEC/EN 62561-1 (VDE 0185-561-1), izmantojot H1/150 kA
- ekvivalenta atstarpe se ≤ 0,75 m (gaisā) un se ≤ 1,5 m (cietos būvmateriālos)
- pārbaudīts saskaņā ar IEC TS 62561-8 (VDE V 0185-561-8)
- nesatur halogēnus
- ugunsšlodze 3,3 kWh/m



### Pamatdati

Art.-Nr.	5408008
Tips	isCon Pro 75 SW
Apzīmējums 1	Izolētais novadītājs isCon
Dimensija	ø 20mm
Krāsa	melns
Mazākā VK vienība (VG)	100,00 m
Svars	57,00 kg/100 m

### Tehniskie dati



Ekvivalents atdališanas attālums s(e)/m	0,75
Diametrs	20,00 mm
Nominālais lielums Ø	20 mm
Šķēsgriezums	35,00 mm²