

Tehnisko datu lapa

Iespraūzama blīve caurulēm, kabeļu nozarkārbas T sērija

Art.-Nr. 2011506



Iespraūzama blīve, paredzēta kabeļu nozarkārbām metriskās caurules tiešai ievietošanai



TPE Termoplastisks elastomērs

Pamatdati

Art.-Nr.	2011506
Tips	EDR 25 16-20 LGR
Apzīmējums 1	Iespraūzams blīvējums
Apzīmējums 2	caurulem
Dimensija	Ø25/16-20
Krāsa	gaiši pelēks
RAL numurs	7035
Materiāls	Termoplastisks elastomērs
Materiāla saīsinājums	TPE
Mazākā VK vienība (VG)	50,00 gab.
Svars	0,52 kg/100 gab.

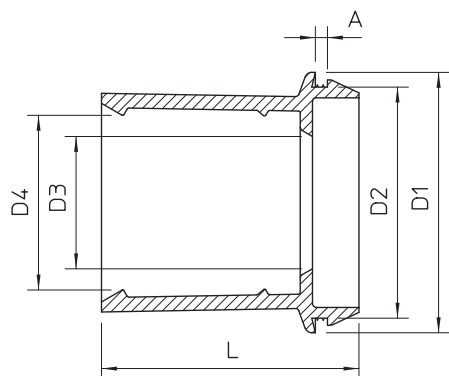
Tehnisko datu lapa

Iesprauzama blīve caurulēm, kabeļu nozarkārbas T sērija

Art.-Nr. 2011506



Tehniskie dati



Izmērs A	2,20 mm
Izmērs D1	29,50 mm
Izmērs D2	25,30 mm
Izmērs D3	15,00 mm
Izmērs D4	18,40 mm
Izmērs L	30,00 mm
Izpildījums	atvērts
priekš diametra sienas biezumam	16,00 - 20,00 mm
Blīvējuma virsma D	2,20 - 2,20
Izmērs	M25
Nesatur halogēnus	<input checked="" type="checkbox"/>
Nominālais diametrs	25,00 mm
Aizsardzības klase	IP55