

Senzor pokreta ZigBee

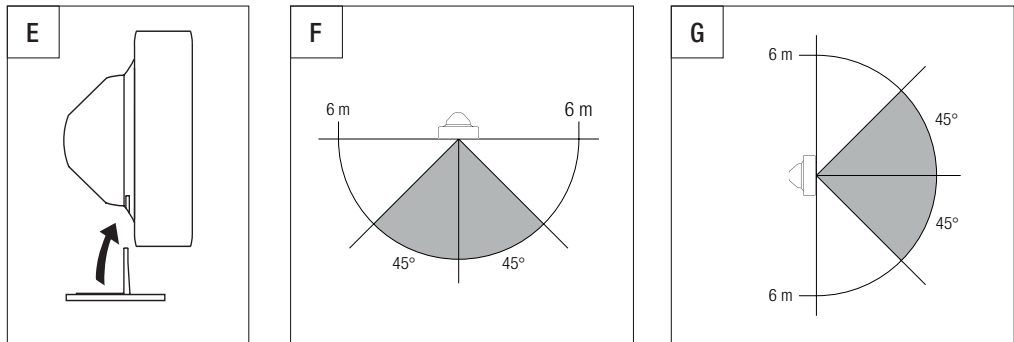
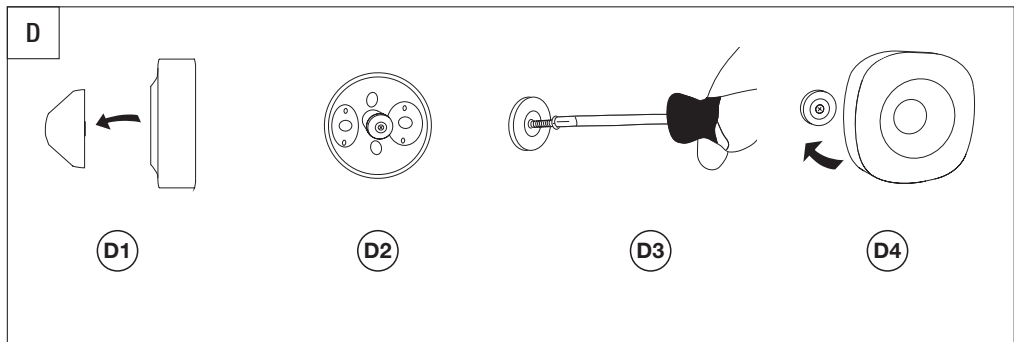
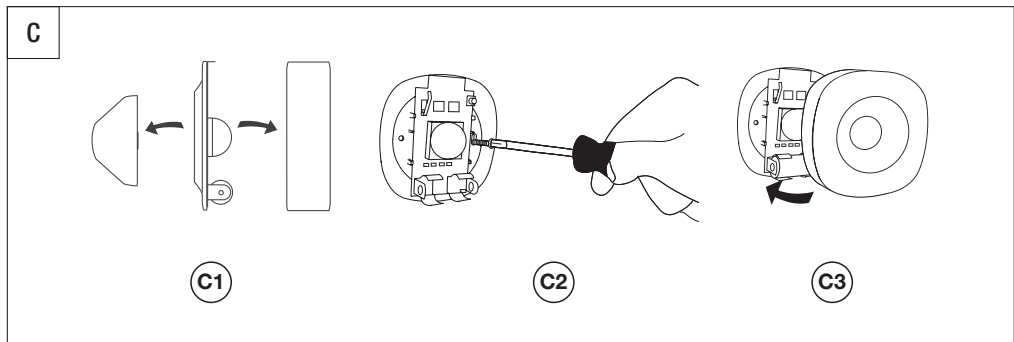
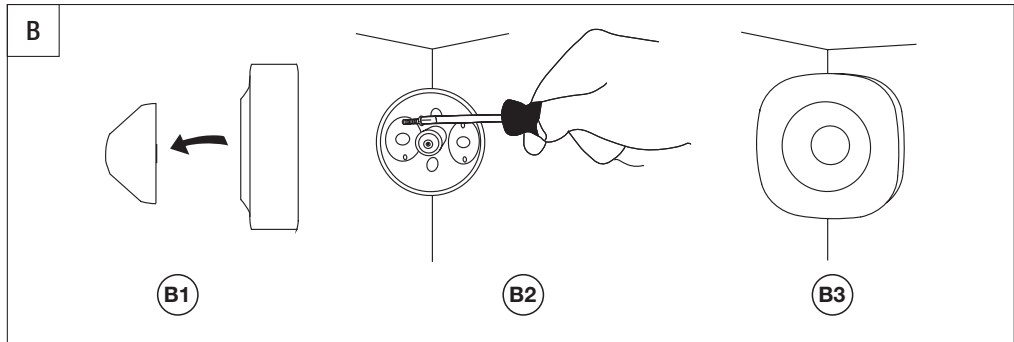
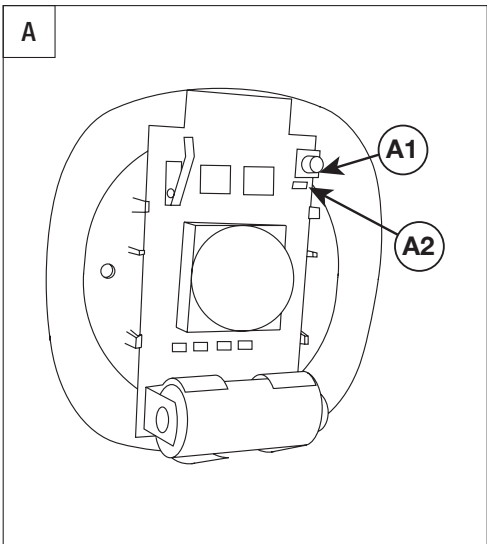
חיישן תנועת zigbee



ZigBee®
Certified product



GWA1511



HRVATSKI

- Sigurnost uređaja jamči se samo ako se poštuju upute za sigurnost i uporabu, zato ih držite pri ruci. Osigurajte da ove upute dobiju instalater i krajnji korisnik.
- Ovaj proizvod treba koristiti samo za one svrhe za koje je izričito namijenjen. Svaka druga uporaba smatra se nepravilnom i/ili opasnom. U slučaju sumnje obratite se SAT Servisu za tehničku podršku GEWISS.

- Na proizvodu se ne smiju vršiti nikakve izmjene. Bilo kakva izmjena poništava jamstvo i može učiniti proizvod opasnim.
- Proizvođač se ne smatra odgovornim za eventualne štete zbog nepravilnog i pogrešnog korištenja te neovlaštenih izmjena proizvoda.

- Kontaktna točka navodi se skladu s ciljevima primjenjivih direktiva i uredbi EU:

- Kontaktirajte GEWISS S.p.a. Via A. Volta, 1 - 24069 Cenate Sotto (BG) - Italy
Tel.: +39 035 946 111 - qualitymarks@gewiss.com



Ako na opremi ili pakiranju postoji simbol prekrštenog koša za smeće, to znači da se proizvod na kraju životnog vijeka ne smije odlagati s ostalim, običnim otpadom. Po završetku uporabe korisnik se mora potruditi za odlaganje proizvoda u odgovarajuće reciklažno dvorište ili vraćanje proizvođaču prilikom kupnje novog proizvoda. Kod trgovina čija je prodajna površina najmanje 400 m² možete besplatno, bez obveze kupnje, predati proizvode za odlaganje čije su dimenzije manje od 25 cm. Odgovarajuće zbrinjavanje opisane opreme za recikliranje, uporabu i ekološki prihvatljivo odlaganje pridonosi u sprječavanju mogućih negativnih utjecaja na okoliš i zdravlje i promiče ponovnu upotrebu i/ili recikliranje materijala za izradu opreme. Tvrtka GEWISS aktivno sudjeluje u aktivnostima koje promiču ispravnu ponovnu uporabu, recikliranje i uporabu električne i elektroničke opreme.

SADRŽAJ PAKIRANJA

- 1 kom. Senzor pokreta ZigBee
- 1 kom. Priručnik za instalaciju i uporabu
- 1 kom. Baterija CR123
- 1 komplet za pričvršćivanje (2 obostrano ljepljive trake, 2 tiple, 2 vijka)
- 1 plastični nosač za postavljanje na policu

UKRATKO

Senzor pokreta ZigBee GWA1511 detektira prisutnost, pokret, temperaturu i intenzitet svjetla jednim jedinim uređajem. Može ga se smjestiti na policu, pričvrstiti na zid/strop ili u uglove pomoću specifične dostavljene opreme.

Senzor je opremljen sa sljedećim (slika A):

- A1. Višenamjenska tipka
- A2. Crvena LED lampica za programiranje

MONTAŽA

PRICVRŠĆIVANJE S MAGNETSKOM BAZOM (slika B):

1. Odvojite senzor od magnetske baze (B1).
2. Uz pomoć magnetske baze označite otvore za vijke u uglu na stropu ili zidu.
3. Pričvrstite magnetsku bazu dostavljenim tiplama i vijcima (B2).
4. Pričvrstite senzor na magnetsku bazu (B3).

PRICVRŠĆIVANJE NA ZID BEZ MAGNETSKE BAZE (slika C):

1. Odvojite senzor od magnetske baze i otvorite kućište senzora (C1).
2. Uz pomoć baze senzora označite otvore za vijke na ravnom stropu ili zidu.
3. Pričvrstite bazu senzora dostavljenim tiplama i vijcima (C2).
4. Pričvrstite kućište senzora na bazu (C3).

PRICVRŠĆIVANJE JEDNIM MAGNETOM (slika D):

1. Odvojite senzor od magnetske baze (D1).
2. Odvojite mali magnet od baze senzora (D2).
3. Pričvrstite magnet na strop ili zid (D3).
4. Pričvrstite senzor na magnet (D4).

- Savjeti za namještanje senzora:
- Uređaj može detektirati pokret na udaljenosti do 6 metara.
 - Kut detekcije iznosi 45°.
 - Namjestite ga na udaljenost od najmanje 4 metra od kamina ili peći.
 - Najbolji položaj je u uglu sobe, što je moguće bliže stropu.
 - Senzor dobro reagira na poprečne pokrete.

NEMOJTE POSTAVLJATI senzor:

- iza prepreka (npr. zastora)
- blizu izvora topline/hladnoće
- na mjestima podložnim izravnoj sunčevoj ili drugoj intenzivnoj svjetlosti
- blizu elektromagnetskih polja

FUNKCIJE

Uređaj vrši sljedeće funkcije:

Detekcija pokreta

Ovaj uređaj detektira elemente u pokretu na udaljenosti do 6 metara i šalje ZigBee radijski signal.

Senzor intenziteta svjetla

Uređaj ima ugrađen senzor svjetla. Vrijednost intenziteta svjetla šalje se svakih 10 minuta.

Senzor temperature

Uređaj ima ugrađen senzor temperature; vrijednost temperature šalje se svake minute ako su promjene veće od 0,1 °C ili svakih 10 minuta ako se vrijednost ne mijenja.

KONFIGURACIJA MREŽE

Pridruživanje mreži

Može se dodati senzor pokreta (s tvorničkim postavkama) jednoj postojećoj ZigBee mreži, umetanjem baterije. On će automatski pokrenuti pretraživanje ZigBee mreže za povezivanje (maksimalno 15 minuta). Uvjerite se da je ZigBee mreža otvorena ("Permit Join" aktivno). Tijekom pretraživanja, LED lampica A2 zatreptat će svake sekunde. Kad se uređaj pridruži mreži, pretraga se završava i LED lampica prestaje treptati i gasi se. Ako vrijeme pretraživanja istekne, možete ga ponovno pokrenuti kratkim pritiskom na višenamjensku tipku (A1).

Resetiranje na tvorničke postavke ("Factory Reset")

U slučaju neispravnog rada uređaja ili prije njegove uporabe u jednoj novoj ZigBee mreži, morate ga resetirati.

Da biste resetirali uređaj i vratili ga u tvorničko stanje:

1. Otvorite kućište senzora.
 2. Uvjerite se da je baterija pravilno stavljena.
 3. Pritisnite i držite pritisnutu višenamjensku tipku (A1) sve dok LED lampica za programiranje (A2) ne počne neprekidno treptati.
 4. Otpustite tipku.
 5. Nakon što se resetiranje dovrši, uređaj će pretraživati novu mrežu za povezivanje i LED lampica A2 treptat će svake sekunde.
- Uređaj se vraća na svoju tvorničku konfiguraciju brišući sva povezivanja i podatke u vezi sa ZigBee mrežom na koju je prethodno bio povezan.

KREIRANJE/BRISANJE POVEZIVANJA

Povezivanja i aplikacijske funkcije možete konfigurirati putem softvera ili lokalno, pomoću višenamjenske tipke. Detaljne informacije o parametrima konfiguracije i o njihovim vrijednostima daju se u Tehničkom priručniku za softver ZigBee Commissioning Tool (www.gewiss.com).

Povezivanje detekcije pokreta, izmjerene intenziteta svjetla, izmjerene temperature (EZ Mode Initiator)

Da biste senzor pokreta uparili najmanje s jednim ZigBee uređajem za detekciju pokreta, vrijednost intenziteta svjetla ili izmjerenu vrijednost temperature, morate postupiti ovako:

1. Aktivirajte način Identifikacija na uređaju koji želite upariti sa senzorom pokreta

1. Pritisnite višenamjensku tipku (A1) senzora pokreta i držite je pritisnutu oko 5 sekundi, sve dok LED lampica za programiranje (A2) ne bude treptala, zatim je otpustite.
2. Llačući na otvoreni dio senzora (A1) u trenutku kada se LED lampica za programiranje (A2) uključi, ponovite postupak od točke 2.
3. Uvjerite se da LED lampica za programiranje senzora pokreta redovito trepće (svako 3 sekunde), što pokazuje fazu pretraživanja kompatibilnog uređaja; ako to nije slučaj, ponovite postupak od točke 2.
4. Ako se povezivanje pravilno dovrši ili ako faza pretraživanja kompatibilnog uređaja istekne (3 minute), LED lampica za programiranje prestat će treptati.

ZAMJENA BATERIJE

Kad se baterije isprazne, LED lampica za programiranje (A2) dvaput će zatreptati svake minute.

Da biste zamijenili baterije otvorite kućište senzora i stavite novu (pazite da poštuju ispravan polaritet).

Zatvorite kućište i provjerite radi li uređaj ispravno.

TEHNIČKI PODACI	
Jedinica radio	ZigBee/IEEE 802.15.4
Frekvencija	2.4 GHz
Izlazna snaga	+3 dBm
Napajanje	Baterija: 1 x CR123, zamjenjiva
Procijenjeno trajanje baterije	maks. 3 godine
Elementi upravljanja	Višenamjenska tipka
Elementi vizualnog prikaza	crvena LED lampica za programiranje
IR senzor	Maks. udaljenost: 6 m Horizontalno pokrivanje: 45° (slika F) Vertikalno pokrivanje: 45° (slika G)
Senzor temperature	Temperatura: 0 do 50 °C Razlučivost: 0,1 °C (preciznost ± 0,5 °C)
Senzor osvijetljenja	Raspon: 3 - 70.000 lux Preciznost: ± 5% (< 10.000 lux) ± 10% (> 10.000 lux)
Prostor	Unutarji, suhi prostor
Radna temperatura	0 do +50 °C
Temperatura skladištenja	-20 °C do +80 °C
Relativna vlažnost	10 - 95% (nekondenzirajuća)
Stupanj zaštite	IP30
Dimenzije	82 x 82 x 28 mm
Boja	Bijela
Referentno zakonodavstvo	IEC 60669-2-1 ETSI EN 300 328
Certifikati	ZigBee

Tvrtka Gewiss izjavljuje da je radijska oprema (šifra artikla GWA1511) u skladu s Direktivom 2014/53/EU. Cjeloviti tekst EU izjave dostupan je na sljedećoj internetskoj adresi: www.gewiss.com

1. Ispitajte uređaj na udaljenosti od najmanje 4 metra od kamina ili peći.
2. Najbolji položaj je u uglu sobe, što je moguće bliže stropu.
3. Uvjerite se da LED lampica za programiranje senzora pokreta redovito trepće (svako 3 sekunde), što pokazuje fazu pretraživanja kompatibilnog uređaja; ako to nije slučaj, ponovite postupak od točke 2.
4. Ako se povezivanje pravilno dovrši ili ako faza pretraživanja kompatibilnog uređaja istekne (3 minute), LED lampica za programiranje prestat će treptati.

החלפת הסוללה

כאשר הסוללה נגמרת, נורת התכונה (A2) תצבע בהבהוב כפול בכל דקה.

כדי להחליף את הסוללות, פתח את מארז החיישן והכנס את הסוללה החדשה (הקפד על קוטביות נכונה).

סגור את המארז ובודק שהמכשיר תקין.

נתונים טכניים	
פרוטוקול רדיו	ZigBee / IEEE 802.15.4
תדר	2.4 GHz
הספק מוצא	+3 dBm
אספקת מתח	סוללה: 1 x CR123 או טענות
זמן סוללה משוער	מקסימום 3 שנים
רכיבי פיקוד	לחצן רב תכליתי
רכיבי ויזואליזציה	נורת אדומה A2 לתכונה מחך מרכי: 6m
חיישן IR	כיסוי אופקי: 45° (איור F) כיסוי אנכי: 45° (איור G)
חיישן טמפרטורה	טווח: 0 עד 50 מעלות צלזיוס רזולוציה: 0.1 °C (דיוק ± 0.5 °C) טווח: 3 - 70000 לוקס
חיישן בהירות	0.1 °C (דיוק ± 5%) (10000 לוקס) (10000 לוקס)
סביבת שימוש	מקומות יבשים בתוך מבנים
טמפרטורת הפעלה	0 עד +50 מעלות צלזיוס
טמפרטורת אחסון	-20 עד +80 מעלות צלזיוס
לחות יחסית	10 - 95% (ללא עיבוי)
דרגת הגנה	IP30
גודל	82 x 82 x 28 מ"מ
צבע	לבן
תקנים לסימכון	IEC 60669-2-1 ETSI EN 300 328
אישורים	ZigBee

Gewiss מצהירה כי סעיף הרדיו (קוד GWA1511) תואם את דרישותי המינימום של תקניו IEC 60669-2-1 ו-ETSI EN 300 328.

www.gewiss.com

עברית

- האחריות על בטיחות ההתקן חלה רק אם מקיימים את הוראות הבטיחות והשימוש, לכן שמרו אותן בהישיר יד. ודא שהוראות אלו מגיעות אל המתקין ואל הקצב.

- יש להשתמש במוצר זה רק למטרה שלשמה הוא תוכנן. יש להתייחס לכל צורת שימוש אחרת כבלתי-מתאימה ו/או מסוכנת. אם יש לך ספקות, צור קשר עם שירות הלקוחות של GEWISS.

- אין לבצע שינויים במוצר. כל שינוי יבטל את האחריות ועלול להפוך את המוצר למסוכן.

- היצרן לא יישא בכל תבונה לזקא אם נעשה שימוש במוצר באופן בלתי-רצוי או שגוי או אם בוצע בו חבלה.

- פרטי יצירת קשר למטרת עמידה בהנחיות ובתקנות הרלוונטיות של ה- EU:

GEWISS S.p.a. Via A. Volta, 1 - 24069 Cenate Sotto (BG) - Italy
טל: +39 035 946 111 - qualitymarks@gewiss.com

אם מופיע על הציוד או על האריזה סמל של פח-אשפה מחוק, המשמעות היא שאין לכולוא את המוצר בסוללת כללית בסיום חי העבודה שלו. על המשמשת לקחת את המוצר הממומש למרכז מיון סוללות, או להחזירו לקמעונאי בעת רכישת אחד חדש. מוצרים מוכנים להשליך כה שמידותיהם פחות מ 25 ס"מ יכולים להימסר ללא תשלום למוכנים ששטח המכירת שלהם הוא לפחות 400 מ"ר, ללא כל מחויבות לרכישה. איטק סוללות ממונית יעיל עבור הסלקה ידדודית לסביבה ידידותית לטבע.

עצות האבטחה והשימוש או מחזורי שול, עזורים למנוע את המשמשת השולית הפוטנציאלית על הסביבה ועל הבריאות בני האדם, ומשודרם שימוש חוזר ו/או מחזור של חומרי הבניה. GEWISS לקוחת חלק באופן פעיל בפעולות ששומרות על הניצול השימוש החוזר הנכונים או המחזור של ציוד חשמלי ואלקטרוני.

תכולת האריזה	
1 חיישן תנועת zigbee אחד	1 מדרך התקנה ושימוש
1 סוללת CR123 אחת	1 ערכת קיבוע אחת (2 סרטים דו צדיים, 2 תקעים לקיר, 2 ברגים)
1 תמך פלסטיק אחד	1 תמך פלסטיק אחד להתקנת מדרך

בקצרה

חיישן תנועת ה-zigbee GWA1511 מהנה נוחות, תנועה, טמפרטורה ועוצמת אור עם מכשיר אחד.

ניתן למקם אותו על מדרך, לקבע אותו לקיר/תקרה, או להתאים אותו לפינות באמי צעות האבטחה והשימוש או מחזורי שול.

החיישן מצויד באיור A:

A1: לחצן רב תכליתי

A2: נורת אדומה לתכונה

הרכבה

קיבוע עם בסיס מגנטי (איור ב')

1. הפרד את החיישן מהבסיס המגנטי (B1)

2. השתמש בבסיס המגנטי כדי לסמן את החורים עבור הברגים בפינת התקן.

3. קבע את הבסיס המגנטי באמצעות הדיבלים והברגים המסופקים (B2).

4. קבע את החיישן לבסיס המגנטי (B3).

קיבוע על הקיר ללא בסיס מגנטי (איור ג')

1. הפרד את החיישן מהבסיס המגנטי ופתח את מארז החיישן (C1).

2. השתמש בבסיס החיישן כדי לסמן את החורים עבור הברגים בתקרה השי-טוחה או הקיר.

3. קבע את בסיס החיישן באמצעות הדיבלים והברגים המסופקים (C2).

4. קבע את מארז החיישן לבסיס (C3).

קיבוע עם מגנט יחיד (איור ד):

1. הפרד את החיישן מהבסיס המגנטי (D1)

2. הברג החוצה את המגנט הקטן מבסיס החיישן (D2).

3. קבע את המגנט על התקרה או הקיר (D3).

4. חבר את החיישן למגנט (D4).

עצות למיקום החיישן:

- המכשיר יכול לזהות תנועה במרחק של עד 6 מטרים.

- זווית זיהוי היא 45°.

- הצב אותו במרחק של לפחות 4 מטרים מהאח או התנור.

- המיקום הטוב ביותר הוא בפינת החדר, כמה שיותר קרוב לתקרה.

- החיישן מגיב היטב לתנועה רחבת.

אל התקין את החיישן:

- מאחורי מכשולים (למשל וילונות).

- ליד מקור חום/קירור

- במקומות חשופים לאור שמש ישיר או לאור עז אחר.

- ליד שדות אלקטרומגנטיים

פונקציות

המכשיר מוצע את הפונקציות הבאות:

זיהוי תנועה

מכשיר זה מזהה אלמנטים נעים במרחק של עד 6 מטרים, ושולח אות רדיו zigbee.

חיישן עוצמת אור

למכשיר חיישן אור מובנה. ערך עוצמת האור נשלח כל 10 דקות.

חיישן טמפרטורה

למכשיר יש חיישן טמפרטורה מובנה. ערך הטמפרטורה נשלח כל דקה אם השי-נויים הם יותר מ 0.1°C, או כל 10 דקות אם הערך נשאר קבוע.

תצורת רשת

הצטרפות לרשת

ניתן להוסיף את חיישן התנועה (עם הגדרות היצרן) לרשת zigbee קיימת. על ידי הנכנסת הסוללה, זה יפעיל אוטומטית חיפוש אחר רשת zigbee להתחבר אליה (מקסימום 15 דקות). ודא שרשת ה-zigbee פתוחה ("הרשאה להצטרף" פעילה). במהלך החיפוש, נורת A2 תבהבה כל שנייה. כאשר המכשיר משויך לרשת, החיפוש מסתיים והנורת מפסיקה להבהב ונכבית. אם זמן החיפוש פג, ניתן להפעיל אותו מחדש על ידי לחיצה קצרה על הלחצן הרב-תכליתי (A1).

איפוס להגדרות היצרן

במקרה של פעולה מכשיר חריגה, או לפני השימוש בו ברשת zigbee חדשה, עריך לאפס אותו.

לביצוע איפוס להגדרות היצרן של המכשיר ושחזור תנאי היצרן:

1. פתח את מארז החיישן.

2. ודא שהסוללה מוכנסת כהלכה.

3. לחץ והחזק את הלחצן הרב-תכליתי (A1) עד שנורת התכונה (A2) תתחיל להבהב ברציפות.

4. שחרר את הלחצן.

5. לאחר השלמת האיפוס, המכשיר יחפש רשת חדשה להתחבר אליה, ונורת A2 תבהבה כל שנייה.

המכשיר משחזר את תצורת היצרן, מוחק את כל הקישורים והנתונים הקשורים לרשת zigbee-אליה היה מחובר בעבר.

Punto di contatto indicato in adempimento ai fini delle direttive e regolamenti UE applicabili:
Contact details according to the relevant European Directives and Regulations:

GEWISS S.p.A. Via A.Volta, 1 IT-24069 Cenate Sotto (BG) Italy tel: +39 035 946 111 E-mail: qualitymarks@gewiss.com

According to applicable UK regulations, the company responsible for placing the goods in UK market is:
GEWISS UK LTD - Unity House, Compass Point Business Park, 9 Stocks Bridge Way, ST IVES
Cambridgeshire, PE27 5JL, United Kingdom tel: +44 1954 712757 E-mail: gewiss-uk@gewiss.com

 **+39 035 946 11**
8:30 - 12:30 / 14:00 - 18:00
lunedì - venerdì / monday - friday

 www.gewiss.com

