

Tehnisko datu lapa

Paaugstinātas izturības montāžas vāks paredz. UZD
350-3, nominālais lielums R7
Art.-Nr. 7401414



Paaugstinātas izturības montāžas vāks, paredzēts UZD350-3 tipa zemgrīdas kārbai, ir piemērots paaugstinātas izturības apaļas kasetes ar nominālo lielumu R7 montāžai. Montāžas atvere ir padziļināta par 3 mm, un to var aizvērt ar vāka noseglplāksni.

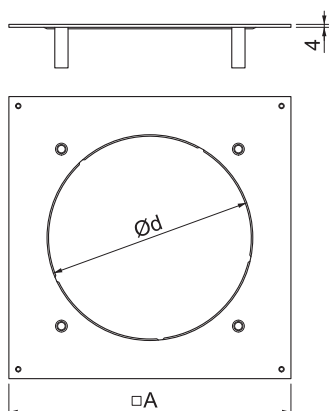


St Tērauds
FS cinkots

Pamatdati

Art.-Nr.	7401414
Tips	DUG 350-3 R7SL
Dimensija	382x382x59
Materiāls	Tērauds
Materiāla saīsinājums	St
Virsmas	cinkots
Virsmas atbilstoši DIN	DIN EN 10346
Virsmas saīsinājums	FS
Mazākā VK vienība (VG)	1,00 gab.
Svars	370,40 kg/100 gab.

Tehniskie dati



Garums	383,00 mm
Platums	383,00 mm
Izmērs A	383,00 mm
Izmērs d Ø	275,00 mm
Montāžas atveres pārsegums	<input type="checkbox"/>
Stiprinājuma veids	Stiprinājums ar skrūvi
Loksnes biezums	4,00 mm
Grīdas kopšana	sauss
Iespējams iemontēt blīvi	<input type="checkbox"/>
Montāžas atvere virsgrīdas tvertnei	<input type="checkbox"/>
Piemērots zemgrīdas kanālam, ko pārklāj grīdas segums	<input checked="" type="checkbox"/>
Piemērots aizvērtam zemgrīdas kanālam vienā līmenī ar grīdas segumu	<input type="checkbox"/>
Montāžas atvere	apaļš
Nominālais lielums	350,00 mm
Nominālais lielums ierīču iebūves vienībai	R7
Liela slodzes versija	<input checked="" type="checkbox"/>