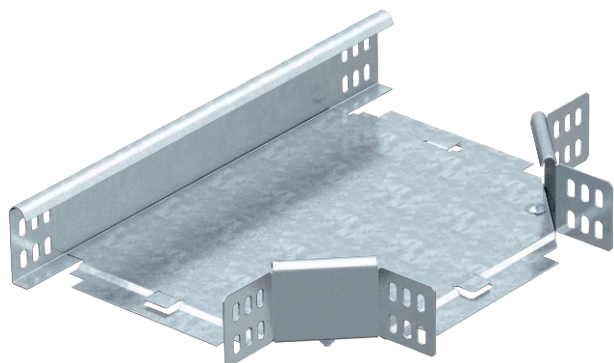


Tehnisko datu lapa

T veida atzarojums 60

Art.-Nr. 7117306



Horizontāls T-veida atzarojums visu veidu kabeļu renēm ar malas augstumu 60 mm.



St	Tērauds
FT	karsti cinkots

Produkta papildus teksta norādījumi	Fasondetaļu piegādā nesamontētā stāvoklī. Visas malas ir paredzētas vienāda platuma kabeļu renēm. Komplektā iekļauti piederīgie stiprinājuma materiāli.
-------------------------------------	--

Pamatdati

Art.-Nr.	7117306
Tips	RT 630 FT
Apzīmējums 1	T-elements
Apzīmējums 2	horizontāls + stūra savien.
Dimensija	60x300
Materiāls	Tērauds
Materiāla saīsinājums	St
Virsmas	karsti cinkots
Virsmas atbilstoši DIN	DIN EN ISO 1461
Virsmas saīsinājums	FT
Mazākā VK vienība (VG)	1,00 gab.
Svars	215,90 kg/100 gab.

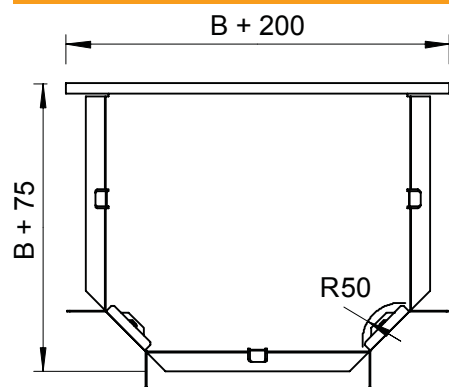
Tehnisko datu lapa

T veida atzarojums 60

Art.-Nr. 7117306



Tehniskie dati



Platums	300,00 mm
Malas augstums	60,00 mm
Izmērs B	300,00 mm
Izmērs R	50,00 mm
Savienotāja izpildījums	piegādes komplektā ietilpstošs savienotājs
Montāžas forma	T veida detaļa, horizontāls
Izmēri	500 x 375 x 60 mm
Piemērots funkciju nodrošināšanai	<input type="checkbox"/>
Metāla biezums	1,25 mm
Pamatnes plāksnes materiāla biezums	1,00 mm
NATO perforācijas šablons	<input type="checkbox"/>
Nerūsējošs tērauds, kodināts	<input type="checkbox"/>
Gara laiduma izpildījums	<input type="checkbox"/>