

Tehnisko datu lapa

Savienojuma un zemējuma spaile

Art.-Nr. 6016696



Savienojuma un zemējuma spaile samazina elektrisko pretestību, tādējādi uzlabojot režģveida reņu sistēmu GRM elektrisko vadītspēju savienojuma vietas tuvumā. Šādā veidā ir izpildītas augstās prasības par pārejas pretestību, piem., NEMA un CSA standartā. Turklāt savienojuma un zemējuma spaile ir vajadzīga obligāti, ja režģveida reņu sistēma tiek izmantota kā aizsargvads (ierīkojot šādu sistēmu, jāņem vērā valsts noteiktie standarti).



St	Tērauds
FS	cinkots

Pamatdati

Art.-Nr.	6016696
Tips	VEK-GRM 4.8 FS
Apzīmējums 1	Savienojuma un zemējuma spaile
Apzīmējums 2	paredzēts GR-Magic
Dimensija	42x19x11
Materiāls	Tērauds
Materiāla saīsinājums	St
Virsmā	cinkots
Virsmā atbilstoši DIN	DIN EN 10346
Virsmas saīsinājums	FS
Mazākā VK vienība (VG)	25,00 gab.
Svars	3,80 kg/100 gab.

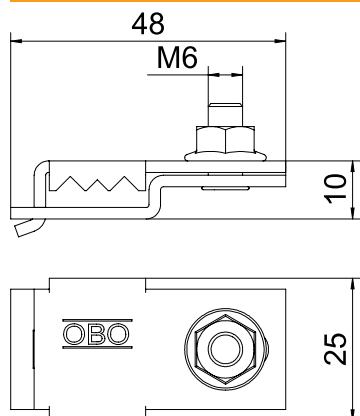
Tehnisko datu lapa

Savienojuma un zemējuma spaiļi

Art.-Nr. 6016696



Tehniskie dati



Malas augstums | 11,00 mm