

Luminaire extérieur LED à détection

L 840 SC

argenté

EAN 4007841 055547

vertriebsdatenblatt_artikelnummer 055547



LED

30 years (Ø 4,5h / day)

3000 K

3000K warm-white



intelligent high frequency sensor 160°



1 - 5 m



IP44



2 - 2000 lux



5 sec - 60 min



soft light start



manual override 4h



energy saving

Description du fonctionnement

Numérique. Mise en réseau. Une technologie intelligente. La gamme de luminaires à détection L 830/835/840 LED iHF se distingue par son look noble et ennoblit chaque maison. Le modèle à détecteur iHF invisible de 160° (portée de 5 m) qui ne réagit qu'aux mouvements de personnes. Fonction balisage, démarrage en douceur et 4 heures de marche forcée (3000 K). Mise en réseau sans fil par Bluetooth, réglages personnalisés depuis l'appli STEINEL. Trois designs sont disponibles. Existe en anthracite ou argenté.

L 840 SC

argenté

EAN 4007841 055547

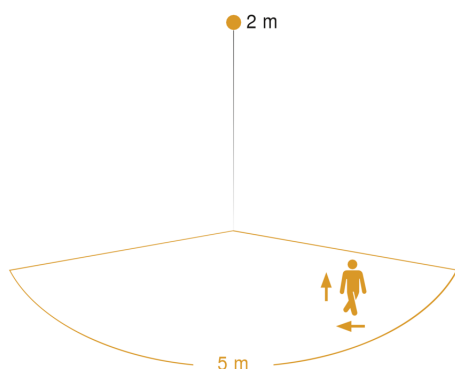
vertriebsdatenblatt_artikelnummer 055547

Caractéristiques techniques

Dimensions (L x l x H)	134 x 110 x 110 mm
Alimentation électrique	220 – 240 V / 50 – 60 Hz
Hauteur de montage max.	2,50 m
Technologie de détection	iHF (technologie de détection à hyperfréquence intelligente)
Puissance	9,1 W
Mise en réseau possible	Oui
Mode esclave réglable	Oui
Température de couleur	3000 K
Indice de rendu des couleurs	= 82
Avec source	Oui, système d'éclairage LED STEINEL
Ampoule	LED non interchangeable
Durée de vie des LED (max. °C)	50000 h
Durée de vie des LED (25 °C)	> 60000
Culot	sans
Système de refroidissement des LED	Contrôle thermique passif
Avec détecteur de mouvement	Oui
Angle de détection	160 °
Angle d'ouverture	160 °
Possibilité de neutraliser la détection par segments	Oui
Cadrage électronique	Oui
Cadrage mécanique	Oui
Détails portée	zone de détection réglable sur 2 axes

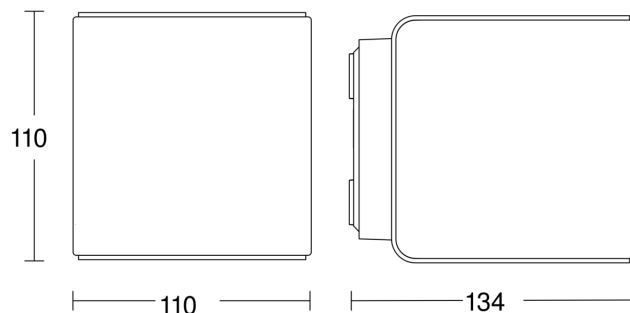
Interrupteur crépusculaire	Oui
Réglage de la luminosité de déclenchement	2 – 2000 lx
Temporisation	5 s – 60 Min.
Fonction balisage	Oui
Fonction balisage temps	10/30 min, toute la nuit
Éclairage principal réglable	10 - 100 %
Fonctions	Détecteur de mouvement, Sélection des scénarios d'éclairage programmés, Scénario d'éclairage, Mode économique nocturne
Allumage en douceur	Oui
Éclairage permanent	commutable, 4 h
Résistance aux chocs	IK03
Indice de protection	IP44
Classe	II
Température ambiante	-20 – 40 °C
Matériau du boîtier	Matière plastique
Matériau du cache	Matière plastique opale
Garantie du fabricant	3 ans
Plaquette numéros de maison autocollants incluse	Non
Réglages via	Bluetooth, Application, Smartphone
Avec télécommande	Non
Variante	argenté
UC1, Code EAN	4007841055547

Zone de détection



Mögliche Montagehöhe: 1,80 m – 2,50 m
Orange: radial und tangential

Dessin dimensionnel



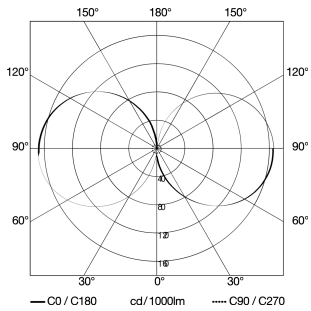
L 840 SC

argenté

EAN 4007841 055547

vertriebsdatenblatt_artikelnummer 055547

Courbe de distribution lumineuse



Puissance	9,1 W
Avec source	Oui, système d'éclairage LED STEINEL
Ampoule	LED non interchangeable
Température de couleur	3000 K
Indice de rendu des couleurs	= 82
Durée de vie des LED (max. °C)	50000 h
Système de refroidissement des LED	Contrôle thermique passif

Schéma du circuit d'interconnexion maître/esclave

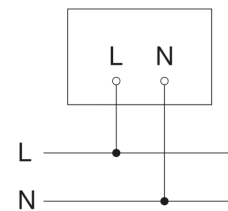


Schéma du circuit d'interconnexion maître/maître

