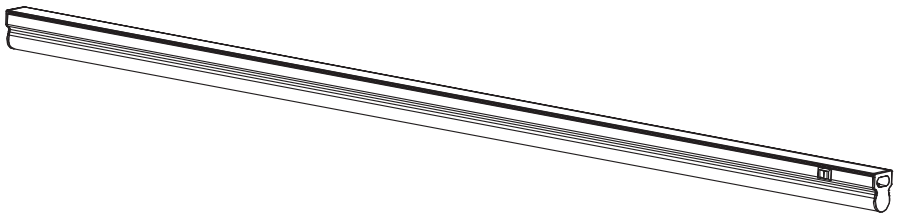

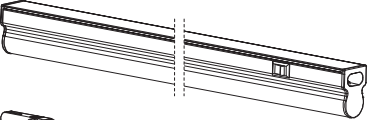





LED BATTEN SENSOR





	EAN	W	lm light source	K	IP	temp (°C)	V~	mA	Hz	DF	∠(°)	
LED BATTEN SENSOR 32CM 4W 830	4058075762114	4	450	3000	20	-20...+40	220-240	32	50/60	>0.7	180	100000
LED BATTEN SENSOR 60CM 8W 830	4058075762138	8	900	3000	20	-20...+40	220-240	64	50/60	>0.7	180	100000
LED BATTEN SENSOR 120CM 14W 830	4058075762152	14	1600	3000	20	-20...+40	220-240	110	50/60	>0.7	180	100000

1x 

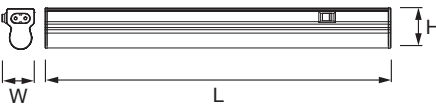
1x  1.5m 

2x  **77 g**
4058075762114

2x  **118 g**
4058075762138

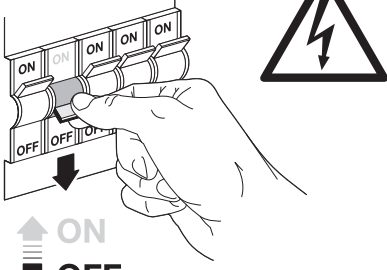
4x  **218 g**
4058075762152

mm



	W	L	H
LED BATTEN SENSOR 32CM	28	313	36
LED BATTEN SENSOR 60CM	28	573	36
LED BATTEN SENSOR 120CM	28	1173	36

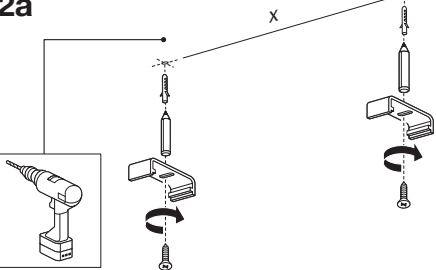
1



ON
OFF

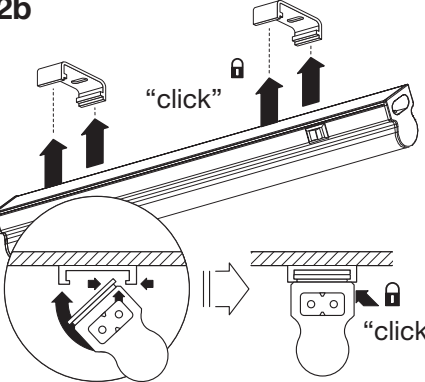
ON
OFF

2a



	x
LED BATTEN SENSOR 32CM	290mm
LED BATTEN SENSOR 60CM	550mm
LED BATTEN SENSOR 120CM	1150mm

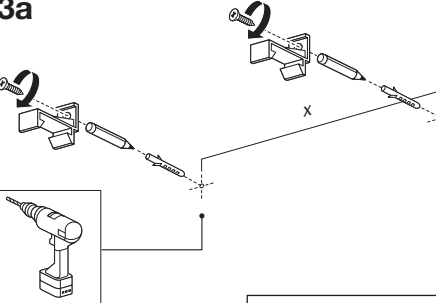
2b



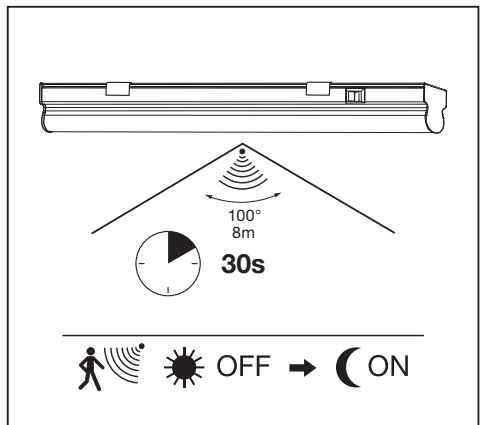
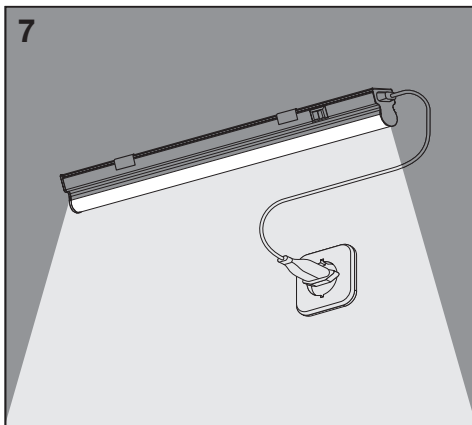
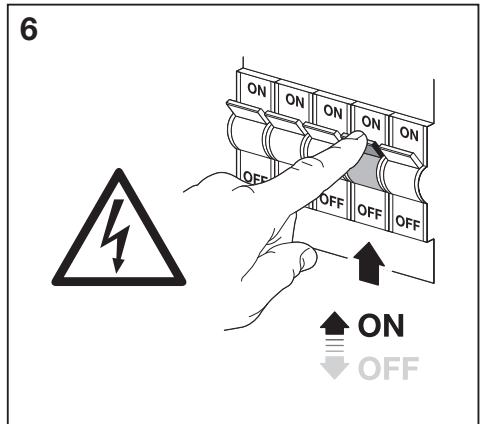
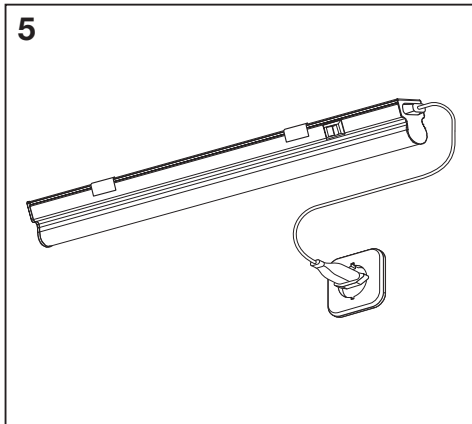
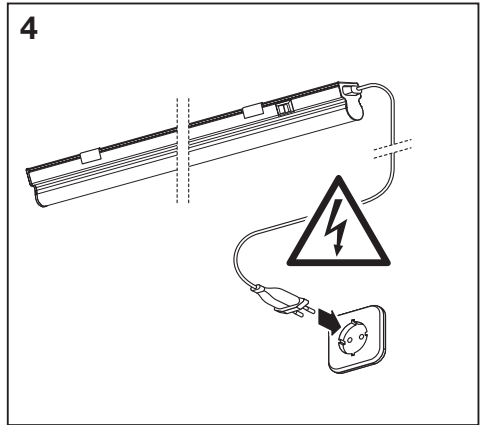
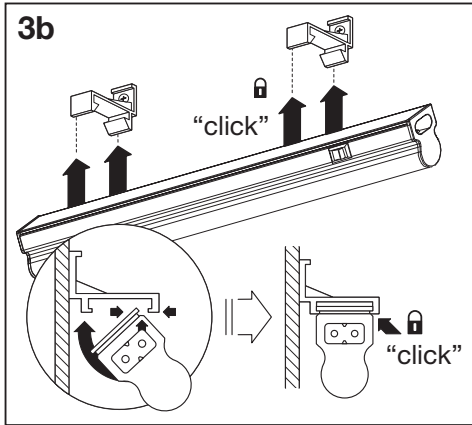
"click"

"click"

3a



	x
LED BATTEN SENSOR 32CM	290mm
LED BATTEN SENSOR 60CM	550mm
LED BATTEN SENSOR 120CM	1150mm



	EAN	n			ENERGY * X =
LED BATTEN SENSOR 32CM 4W 830	4058075762114	1	AC33453		D
LED BATTEN SENSOR 60CM 8W 830	4058075762138	1	AC33455		D
LED BATTEN SENSOR 120CM 14W 830	4058075762152	1	AC33459		D

* (C) Dieses Produkt enthält eine Lichtquelle der Energieeffizienzklasse <X>. (C) This product contains a light source of energy efficiency class <X>. (C) Ce produit contient une source lumineuse de classe d'efficacité énergétique <X>. (C) Questo prodotto contiene una sorgente luminosa di classe di efficienza energetica <X>. (C) Este producto contiene una fuente de luz de la clase de eficiencia energética <X>. (C) Este produto contém uma fonte de luz da classe de eficiência energética <X>. (C) Το προϊόν αυτό περιέχει φωτεινή πηγή της τάξης ενεργειακής απόδοσης <X>. (C) Dit product bevat een lichtbron van energie-efficiëntieklasse <X>. (C) Denna produkt innehåller en ljuskälla med energieeffektivitetsklass <X>. (C) Tämä tuote sisältää valonlähteen, jonka energiatehokkuusluokka on <X>. (C) Dette produktet inneholder en lyskilde med energieffektivitetsklasse <X>. (C) Dette produkt inneholder en lyskilde i energieffektivitetsklasse <X>. (C) Tento výrobek obsahuje světelný zdroj s třídou energetické účinnosti <X>. (C) Данный продукт содержит энергоэкономичный источник света (класса <X>). (C) Ez a termék egy <X> energiatékonysági osztályú fényforrást tartalmaz. (C) Ten produkt zawiera źródło światła o klasie efektywności energetycznej <X>. (C) Tento výrobok obsahuje svetelný zdroj triedy energetickej účinnosti <X>. (C) Ta izdelek vsebuje svetlobni vir razreda enerjske učinkovitosti <X>. (C) Bu ürün, enerji verimliliği sınıfında bir ışık kaynağı içerir <X>. (C) Ovaj proizvod sadržava izvor svjetlosti klase energetske učinkovitosti <X>. (C) Acest produs conține o sursă de lumină cu clasa de eficiență energetică <X>. (C) Тоzi продукт включва светлинен източник с клас на енергийна ефективност <X>. (C) Toode sisaldab energiatõhususe klassi <X> valgusallikat. (C) Siame gaminyje yra šviesos šaltinis, kurio energijos vartojimo efektyvumo klasė <X>. (C) Si s ražojums satur gaismas avotu, kura energoefektivitātes klase ir <X>. (C) Ovaj proizvod sadrži izvor svetlosti klase energetske efikasnosti <X>. (C) Цей виріб містить джерело світла класу енергоефективності <X>. (C) Бул өнімде <X> энергия тиімділігі класының жарық көзі бар.

FR
Cet appareil et ses accessoires se recyclent

À DÉPOSER EN MAGASIN OU À DÉPOSER EN DÉCHÈTERIE

Points de collecte sur www.quefairedemesdechets.fr

FR
Cet appareil, ses accessoires et son cordon, se recyclent

À DÉPOSER EN MAGASIN OU À DÉPOSER EN DÉCHÈTERIE

Points de collecte sur www.quefairedemesdechets.fr

C10449057
G11173241
13.07.2023



LEDVANCE GmbH
Steinerne Furt 62
86167 Augsburg, Germany
www.ledvance.com