

Relaismodule voor DALI-systemen

350-70980

4 jaar
garantie

Via deze module is het mogelijk een extra contact te sturen samen met de DALI detectoren. De relaismodule moet steeds geconnecteerd worden op de DALI bus die wordt gegeven door een DALI master aanwezigheidsmelder van Niko.

Afwerkingskleur: wit

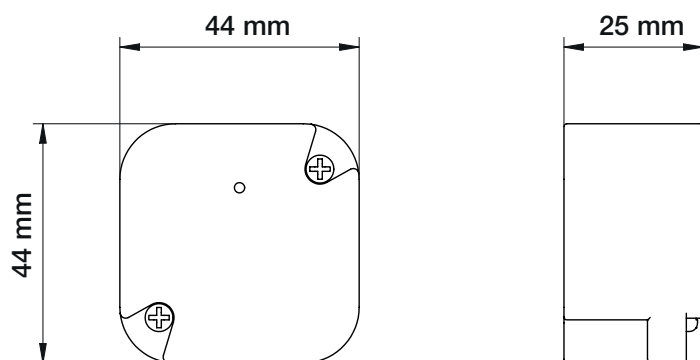
Technische gegevens

Relaismodule voor DALI-systemen.

- Sluimerverbruik: < 1 W
- Detector output: DALI
- Maximale nominale waarde vermogenschakelaar: 10 A (beperkt door nationale regelgeving voor installaties)
- Gebruik: enkel geschikt voor montage binnenshuis
- Afmetingen (HxBxD): 44 x 44 x 25 mm
- Beschermingsgraad: IP20
- Markering: CE



Afmetingen



niko

Aansluitschema

