

# Tehnisko datu lapa

MSR aizsardzība 2 polu strāvas padevei ar tālvadības  
signalizāciju 230 V AC  
Art.-Nr. 5097858



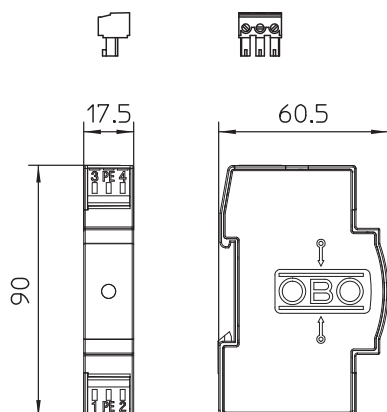
Pārsprieguma aizsargierīce/augstas jutības tīkla aizsardzība, 3. tips (C klase) atb. EN 61643-11 ar tālvadības signalizēšanu

- Ar tālvadības signalizēšanu, bezpotenciāla pārslēdzējkontakta, funkciju kontrolei
- Piemērota AC maiņsprieguma sistēmām
- Ar optisku funkciju indikatoru
- Ar vienkārši montējamām pieslēguma spailēm bez skrūvēm
- Ar kompaktu 17,5 mm režģa izmēru
- Y veida slēgums

Lietojums: universāli lietojama uz 35 mm U veida profila sliedes, jebkurā tirdzniecībā pieejama sadalītāja korpusā.



## Izmēri



## Pamatdati

Art.-Nr.	5097858
Tips	VF230-AC-FS
Apzīmējums 1	Zibens strāvas novadītājs
Apzīmējums 2	ar signalkontaktu
Dimensija	230V AC
Mazākā VK vienība (VG)	1,00 gab.
Svars	6,91 kg/100 gab.

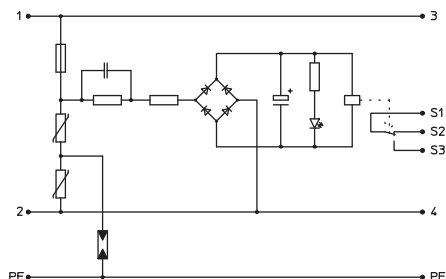
# Tehnisko datu lapa

## MSR aizsardzība 2 polu strāvas padevei ar tālvadības signalizāciju 230 V AC

Art.-Nr. 5097858



### Tehniskie dati



SPD atb. EN 61643-11	Tipa 3
SPD atb. IEC 61643-11	III klase
Tipa 3 pārbaudes klase	<input checked="" type="checkbox"/>
Nominālais spriegums	230,00 V
Augstākais ilgtermiņa spriegums AC	255,00 V
Augstākais ilgtermiņa spriegums	255,00 V
U maks. AC	255,00 V
Nominālā noplūdes strāva (8/20)	2,5 kA
Nominālā noslogojuma strāva	20,00 A
Maksimālā impulsu strāva novadītājā (8/20 μs)	7,00 kA
Kopējais aizsardzības līmenis [L-PE]	1.500,00 kV
Drošības līmenis	<1,0 kV
Aizsardzības līmenis [L-N]	1.000,00 kV
Aizsardzības līmenis (N-PE)	< 1,4 kV
Atbildes laiks	<25 ns
Temperatūras diapazons	-40+80 °C
Polu skaits	3,00
Montāžas veids	Montāžas sliede 35 mm
Montāžas veids	Montāžas sliede 35 mm
Aizsardzības klase	IP20
Aizsardzības klase	IP 20
Tāds, kas izpūš	<input type="checkbox"/>
Sadales vienība TE (17,5 mm)	1
Tālvadības signalizācija	<input checked="" type="checkbox"/>
Tālvadības signālkontakts	<input checked="" type="checkbox"/>
Maks. elastīgo vadu skersgriezums (smalkie vadi)	2,50 mm <sup>2</sup>
Maks. nekustīgais vadu skersgriezums (viena/vairākas stieples)	2,50 mm <sup>2</sup>
Pieslēguma diametrs, elastīgs	0,14 - 2,50 mm <sup>2</sup>
Stacionārā pieslēguma skersgriezums	0,14 - 2,50 mm <sup>2</sup>
Pieslēguma diametrs, vairakzīslu	0,14 - 2,50 mm <sup>2</sup>
Ierīces signalizācija	optisks