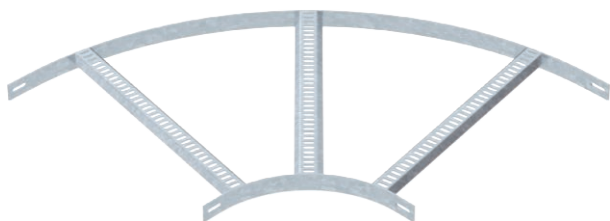


Tehnisko datu lapa

90° līkums ar trapecveida spraisli, 40

Art.-Nr. 7098936



90° līkums kuģu būvei paredzētām kabeļu trespēm, tips SL 62, ar malas augstums 40 mm, ar iemetinātiem, ar vaļējo pusi uz leju vērštiem un perforētiem trapeces formas spraisļiem.



| | |
|----|----------------|
| St | Tērauds |
| FT | karsti cinkots |

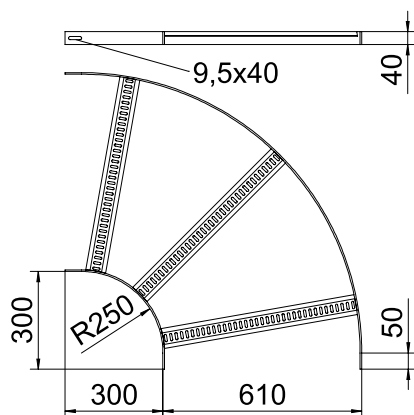
Produkta papildus teksta norādījumi

Attiecīgie savienotāji ir pasūtāmi atsevišķi.

Pamatdati

| | |
|------------------------|--------------------------|
| Art.-Nr. | 7098936 |
| Tips | SLB 90 62 600 FT |
| Apzīmējums 1 | likums 90 |
| Apzīmējums 2 | kabeļu trespēm kuģu būvē |
| Dimensija | B610mm |
| Materiāls | Tērauds |
| Materiāla saīsinājums | St |
| Virsmas | karsti cinkots |
| Virsmas atbilstoši DIN | DIN EN ISO 1461 |
| Virsmas saīsinājums | FT |
| Mazākā VK vienība (VG) | 1,00 gab. |
| Svars | 511,00 kg/100 gab. |

Tehniskie dati



| | |
|-----------------------------------|--------------------------|
| Platums | 600,00 mm |
| Malas augstums | 40,00 mm |
| Izmērs R | 250,00 mm |
| Līkums (leņķis) | 90° |
| Savienotāja izpildījums | bez savienotāja |
| Spraisļu izpildījums | Caurumots profils |
| Sānu malas konstrukcija | plakans profils |
| Piemērots funkciju nodrošināšanai | <input type="checkbox"/> |
| Metāla biezums | 5,00 mm |
| Virziena maiņa | horizontāls |
| Nerūsējošs tērauds, kodināts | <input type="checkbox"/> |
| Ar enģēm | <input type="checkbox"/> |
| Sānu caurumi | <input type="checkbox"/> |
| Gara laiduma izpildījums | <input type="checkbox"/> |