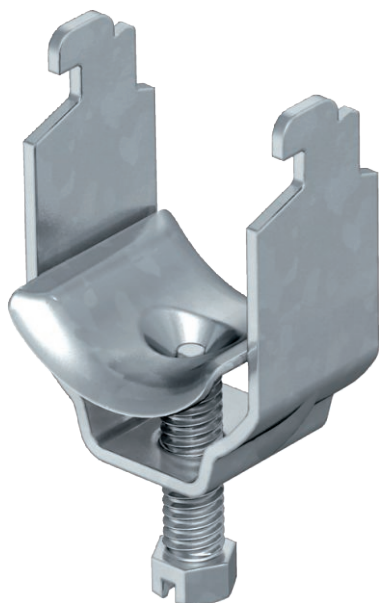


Tehnisko datu lapa

Piekarapskava, vienkārša, metāla spiediena padziļinājums Preces Nr. 1155423



Piemērots visām C veida profila sliedēm ar spraugas platumu 11–12 mm, ar iekšējā atvēruma augstumu vismaz 6,5 mm un iekšējā atvēruma platumu 18,5 mm;
metāla tvērtņiem visās pusēs ir noapaļoti stūri, lai novērstu kabeļu bojājumu rašanos.

Izpildījums ar metinātu uzgriezni un/vai pretuzgriezni lietošanai apgrūtinātos apstākļos, kā arī pēc pieprasījuma drošībai pret kratīšanu!

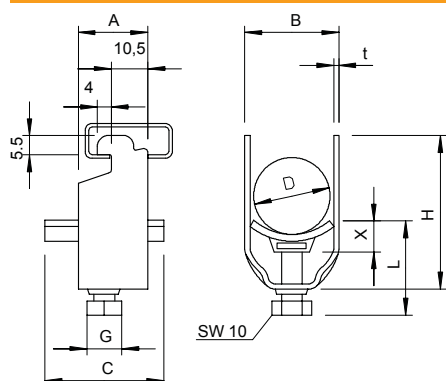


St	Tērauds
FT	karsti cinkots

Pamatdati

Art.-Nr.	1155423
Tips	2056N M 22 FT
Apzīmējums 1	Piekarapskava
Apzīmējums 2	ar metāla piespiedēju
Izmērs	16-22mm
Materiāls	Tērauds
Materiāla saīsinājums	St
Virsmā	karsti cinkots
Virsmā atbilstoši DIN	DIN EN ISO 1461
Virsmas saīsinājums	FT
Mazākā VK vienība (VG)	100 gab.
Svars	3,15 kg/100 gab.

Tehniskie dati



Izmērs A	20,00 mm
Izmērs B	27,00 mm
Izmērs C	30 mm
Izmērs G	M6
Izmērs H	44,00 mm
Izmērs L	33,50 mm
Izmērs t	1,50 mm
Izmērs x	4,50 mm
Kabeļu/ cauruļu skaits	1
Maks. pievilkšanas griezes moments	3,00 Nm
1 kabelim H	44,00 mm
1 kabelim L	33,50 mm
2 kabeļiem H	70,00 mm
2 kabeļiem L	46,50 mm
3 kabeļiem H	96,00 mm
3 kabeļiem L	57,50 mm

Tehnisko datu lapa

Piekarapskava, vienkārša, metāla spiediena
padziļinājums
Preces Nr. 1155423



Tehniskie dati

caurules diametram	20 mm
kopnei ar spraugas platumu	11,00 - 12,00 mm
Nesatur halogēnus	<input type="checkbox"/>
Ar plastmasas tvertni	<input type="checkbox"/>
Ar metāla tvertni	<input checked="" type="checkbox"/>
Montāžas veids	Profila sliede
Triecienizturīgs	<input type="checkbox"/>
Spriegošanas diapazons D	16,00 - 22,00 mm
Papildu virsma	F karsti cinkots
Papildu materiāls	Tērauds