

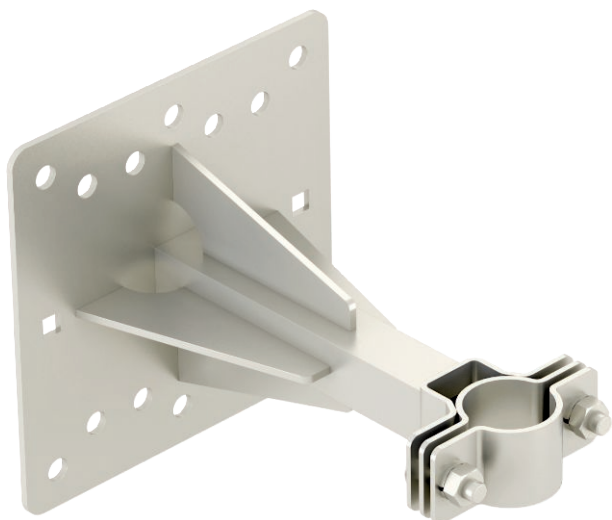
Tehnisko datu lapa

Balstenis isFang montāžai pie sienas, 200 mm attālums

Art.-Nr. 5408910



- Izolētu balsta cauruļu piestiprināšanai pie aizsargājamās konstrukcijas vai sienas

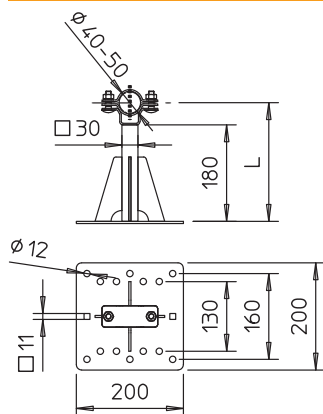


A2 Nerūsējošais tērauds 1.4301

Pamatdati

Art.-Nr.	5408910
Tips	isFang TW200 12
Apzīmējums 1	isFang Adapteris
Apzīmējums 2	sienas montāžas
Dimensija	200x200mm
Materiāls	Nerūsējošais tērauds, materiāls 1.4301
Materiāla saīsinājums	A2
Mazākā VK vienība (VG)	2,00 gab.
Svars	240,00 kg/100 gab.

Tehniskie dati



Izmērs D	50,00 Ø mm
Izmērs L	200,00 mm
Stiprinājuma veids, stienis	ar skrūvējamu apskavu
Fiksatora stiprinājuma veids	Urbums
Pārliktnu materiāli	Nerūsējošais tērauds 1.4301
Apakšējo daļu materiāli	Nerūsējošais tērauds 1.4301