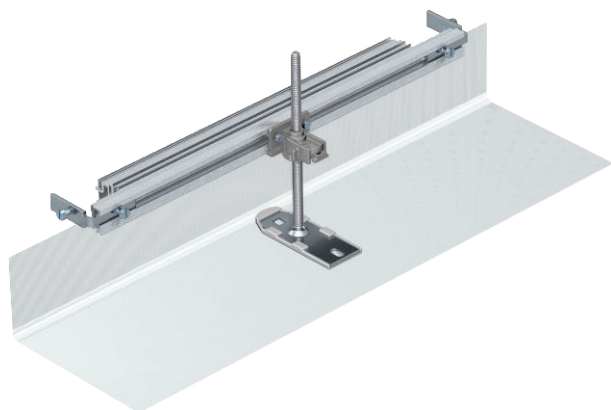


# Tehnisko datu lapa

## Kanāla gala elements, augstums 40-150 mm

Art.-Nr. 7424286



Montāzai gatavs kanāla gala noslēgs, sastāv no elastīga aizsega ar sānu profiliem un grīdas seguma salaidumprofilēm. Piegādes komplektā ietilpst kanālu savienojuma leņķi un augstumā regulējams stiprinājuma leņķis.

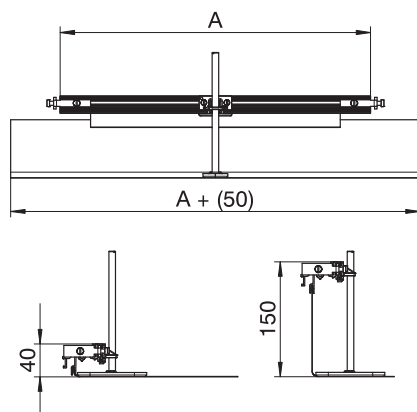


<b>St</b>	Tērauds
<b>FS</b>	cinkots

### Pamatdati

Art.-Nr.	7424286
Tips	OKA-G50040150ES
Apzīmējums 1	Gala aizsēgs
Apzīmējums 2	priekš OKA-G un OKA-W
Materiāls	Tērauds
Materiāla saīsinājums	St
Virsmas	cinkots
Virsmas atbilstoši DIN	DIN EN 10346
Virsmas saīsinājums	FS
Mazākā VK vienība (VG)	1,00 gab.
Svars	78,00 kg/100 gab.

### Tehniskie dati



Platums	500,00 mm
Attālums h	40,00 mm
Piemērots aizvērtam zemgrīdas kanālam vienā līmenī ar grīdas segumu	<input type="checkbox"/>
Piemērots atvērtam zemgrīdas kanālam vienā līmenī ar grīdas segumu	<input type="checkbox"/>
Piemērots zemgrīdas kanālam, ko pārklāj grīdas segums	<input type="checkbox"/>
Kanāla augstums	40,00 - 150,00 mm
Augstuma regulēšanas diapazons	0,00 - 110,00 mm