

# Tehnisko datu lapa

## Vāks 90° līkumam

Art.-Nr. 7134924



Vāks 90° līkumam ar iemontētiem pagriežamiem aizslēgiem.



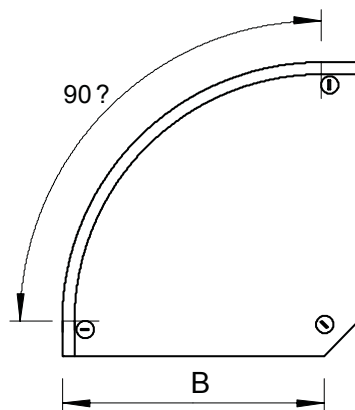
**A2** Nerūsējošais tērauds 1.4301  
**2B** neizolēts, apstrādāts

Produkta papildus teksta norādījumi | Fasondetāļu vāku var izmantot uz jebkura augstuma malām.  
Platums 100 mm ir stūrainajā izpildījumā un neatbilst attēlam.

### Pamatdati

Art.-Nr.	7134924
Tips	DFB 90 300 A2
Apzīmējums 1	90° pagrieziena vāks
Apzīmējums 2	ar pagr.sviru,priekš RB 90 300
Ražotājs	OBO
Dimensija	B300mm
Materiāls	Nerūsējošais tērauds, materiāls 1.4301
Materiāla saīsinājums	A2
Virsmas saīsinājums	neizolēts, apstrādāts
Virsmas saīsinājums	2B
Mazākā VK vienība (VG)	1,00 gab.
Svars	102,20 kg/100 gab.

### Tehniskie dati



Platums	300,00 mm
Malas augstums	35,00 mm
Izmērs B	300,00 mm
Izmērs H	15,00 mm
Līkums (leņķis)	90°
Pagriežamo sviru skaits	3,00 stundas
Stiprinājuma veids	Slēdzene ar grozāmu aizbīdni
Loksnes biezums	1,00 mm
Piemērots kabeļu renei	<input checked="" type="checkbox"/>
Piemērots režģveida renei	<input type="checkbox"/>
Piemērots kabeļu trepēm	<input checked="" type="checkbox"/>
Piemērots funkciju nodrošināšanai	<input type="checkbox"/>
Virziena maiņa	horizontāls
Nerūsējošs tērauds, kodināts	<input type="checkbox"/>
Ar eņģēm	<input type="checkbox"/>