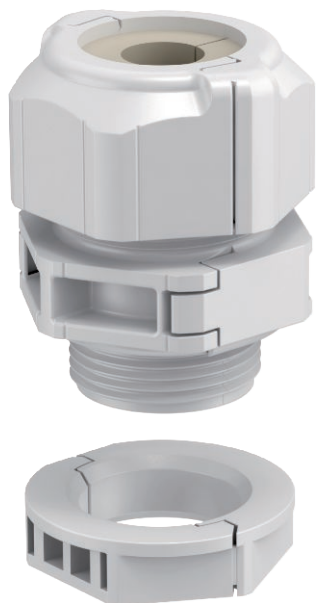


Tehnisko datu lapa

Dalāms kabeļa skrūvsavienojums, blīvēšanas ieliktnis,
1 kabelis, gaiši pelēks
Art.-Nr. 2024942



Atdalāmie kabeļu skrūvsavienojumi V-TEC TB, tāpat kā visi V-TEC skrūvsavienojumi garantē drošu kabeļu izolāciju. Dalāmie kabeļu ievadi nodrošina iespēju vienkārši un ātri instalēt, piemēram, iepriekš pielāgotus kabeļus vai funkciju vadus. Izcils risinājums ir V-TEC TB gan esošās instalācijas vēlākai papildināšanai, gan "remonta skrūvsavienojumi", kas nodrošina iespēju veikt remontu, neveicot jau uzstādītu kabeļu demontāžu un nepārtraucot ražošanas procesu.



PC Polikarbonāts

Produkta papildus teksta norādījumi	Dažādie blīvēšanas ieliktni nodrošina dažādu diametru kabeļu blīvēšanas iespēju atbilstoši izvēlētajam blīvēšanas ieliktnim. Izplešanas knaibles ir ideāls palīgīdzeklis, ar kuru var atvērt ieliekamo blīvi. Tādējādi atsevišķo kabeļu ievietošana notiek vienkārši un ātri.
Produkta papildu apraksts 1	Skrūvsavienojumu komplektā ir starpbalsts, kupoluzgrieznis un blīve, piegādes komplektā, protams, ir arī dalītais kontruzgrieznis.

Pamatdati

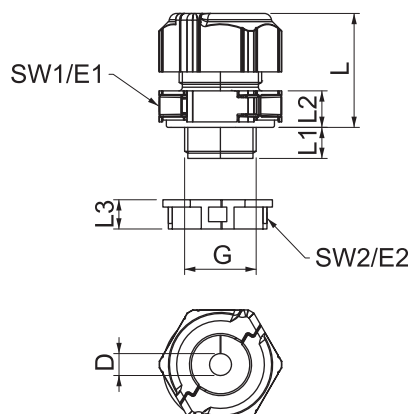
Art.-Nr.	2024942
Tips	V-TEC TB20 06-08
Dimensija	M20
Krāsa	gaiši pelēks
Materiāls	Polikarbonāts
Materiāla saīsinājums	PC
Mazākā VK vienība (VG)	5,00 gab.
Svars	2,13 kg/100 gab.

Tehnisko datu lapa

Dalāms kabeļa skrūšsavienojums, blīvēšanas ieliktnis,
1 kabelis, gaiši pelēks
Art.-Nr. 2024942



Tehniskie dati



Izmērs E1	33,50 mm
Izmērs E2	29,00 mm
Izmērs G	M20x1,5 mm
Izmērs L	30,00 mm
Izmērs L, min.	24,50 mm
Izmērs L, maks.	30,50 mm
Izmērs L1	10,00 mm
Izmērs L2	8,50 mm
SW 1	30,00 mm
SW 2	27,00 mm
Izpildījums	taisns
Blīvējuma veids	Blīvgredzens
Aizsardzība pret lieci	<input type="checkbox"/>
Blīvējuma virsma D aizsargāta pret eksploziju	<input type="checkbox"/>
Plakanvada skrūšsavienojums	<input type="checkbox"/>
Sprādzienbīstamai zonai	bez
sprādzienbīstamai zonai, gāze	bez
sprādzienbīstamai zonai, putekli	bez
ugunsizturīgs	ugunsizturīga atb. VDE 0471/DIN 695, daļai 2-1, pārbaudes temperatūra 650°C
Vītne	M20x1,5
Vītnes veids	metriskas
Vītnes garums	10,00 mm
Vītnes kāpe	1,50 mm
Vītnes iekšējais izmērs	20,00
Stiegrots ar stikla šķiedru	<input type="checkbox"/>
Nesatur halogēnus	<input checked="" type="checkbox"/>
Montāžas griezes moments	2,00 Nm
Daudzvietīgs blīvēšanas ieliktnis	<input type="checkbox"/>
Ar pretuzgriezni	<input checked="" type="checkbox"/>
Triecienizturīgs	<input checked="" type="checkbox"/>
Aizsardzības klase	IP67
Dalāms skrūšsavienojums	<input checked="" type="checkbox"/>
Izmantošanas temperatūras diapazons	-20,00 - 80,00 °C
Iespēja atbrīvot no sprieguma	<input type="checkbox"/>