

PM3200 / PM3210

en es fr de it pt ru zh



S1B46605-06



Schneider Electric



en	Installation sheet You can download user manuals and other documentation at www.se.com . Type PM3200 in the search field.	Refer to the user manual when you see the icon above.
es	Hoja de instalación Los manuales de usuario y otros documentos están disponibles en nuestro sitio web www.se.com . Escriba "PM3200" en el campo de búsqueda.	Consulte el manual de usuario cuando vea el icono anterior.
fr	Fiche d'installation Vous pouvez télécharger les manuels d'utilisation et autres documents sur www.se.com . Tapez « PM3200 » dans le champ de recherche.	Reportez-vous au manuel d'utilisation lorsque vous voyez l'icône ci-dessus.
de	Installationsanleitung Benutzerhandbücher und weitere Dokumentation können Sie von der Website www.se.com herunterladen. Geben Sie PM3200 in das Suchfeld ein.	Wenn Sie das oben dargestellte Symbol sehen, schlagen Sie im Benutzerhandbuch nach.
it	Foglio di installazione È possibile scaricare i manuali utente o altri documenti dal sito www.se.com . Inserire PM3200 nel campo di ricerca.	Consultare il manuale utente se è presente l'icona sopra illustrata.
pt	Folha de instalação Pode descarregar manuais do utilizador e outra documentação a partir do site www.se.com . Digite PM3200 no campo de pesquisa.	Consulte o manual do utilizador quando vir o ícone acima.
ru	Инструкция по установке Вы можете загрузить руководства пользователя и другую документацию по адресу www.se.com . Наберите PM3200 в поле поиска.	Обратитесь к руководству пользователя, когда видите вышеуказанную пиктограмму.
zh	安装工作表 您可以从 www.se.com 下载用户手册和其它文档。请在搜索字段中键入 PM3200。	如果看见上面的图标，请参考用户手册。

WARNING: Cancer and Reproductive Harm
www.P65Warnings.ca.gov

ADVERTENCIA: Cáncer y Daño Reproductivo
www.P65Warnings.ca.gov

AVERTISSEMENT: Cancer et Troubles de l'appareil reproducteur - www.P65Warnings.ca.gov

1

Power meter / Central de medida / Appareil de mesure / Power Meter / Contatore / Contador de alimentação / Измеритель мощности / 电力参数测量仪

- en**
- Instantaneous values (I, In, U, V, PQS, PF, Hz)
 - Import and export values for active, reactive and apparent energy
 - Power/current demand
 - Min/max
 - Multi-tariffs
 - Advanced features (PM3210):
 - THD and peak demand
 - Remote transfer of metered pulses (kWh)
 - Time-stamped alarms (5)

- fr**
- Valeurs instantanées (I, In, U, V, PQS, PF, Hz)
 - Importation et exportation des valeurs pour l'énergie active, réactive et apparente
 - Valeurs moyennes de puissance et de courant
 - Min/Max
 - Multitarifs
 - Fonctions avancées (PM3210) :
 - THD et maximum de valeur moyenne
 - Transfert à distance des impulsions mesurées (kWh)
 - Alarmes horodatées (5)

- it**
- Accesso istantaneo ai valori (I, In, U, V, PQS, PF, Hz)
 - Valori di importazione ed esportazione per energia attiva, reattiva e apparente
 - Carico medio potenza/corrente
 - Min/max
 - Multi-tariffe
 - Funzioni avanzate (PM3210):
 - THD e picco carico medio
 - Trasferimento remoto di impulsi di conteggio (kWh)
 - Allarmi con data e ora (5)

- ru**
- Отображение мгновенных значений (I, In, U, V, PQS, PF, Гц); импорт и экспорт значений активной, реактивной и полной энергии;
 - потребление мощности и тока;
 - мин/макс;
 - мульти-тарифы;
 - дополнительные возможности (PM3210):
 - полн. коэф. гармоник по току и пиковая нагрузка;
 - цифровая передача измеренных пульсов (кВт/ч);
 - сигналы с отметкой времени (5).

- es**
- Valores instantáneos (I, In, U, V, PQS, FP, Hz)
 - Valores de importación y exportación de energía activa, reactiva y aparente
 - Demanda de potencia/intensidad
 - Valores mín./máx.
 - Tarifas múltiples
 - Funciones avanzadas (PM3210):
 - THD y demanda punta
 - Transferencia remota de impulsos medidos (kWh)
 - Alarmas con marca horaria (5)

- de**
- Momentanwerte (I, In, U, V, PQS, LF, Hz)
 - Werte für bezogene und gelieferte Wirk-, Blind- und Scheinenergie
 - Mittelwert Leistung/Strom
 - Min./Max.
 - Mehrere Tarife
 - Erweiterte Leistungsmerkmale (PM3210):
 - THD und Spitzenmittelwert
 - Fernübertragung der Zählimpulse (kWh)
 - Alarme mit Zeitstempel (5)

- pt**
- Valores instantâneos (I, In, U, V, PQS, PF, Hz)
 - Valores de importação e exportação de energia activa, reactiva e aparente
 - Pedido de alimentação/corrente
 - Min/máx
 - Multi-tarifas
 - Funcionalidades avançadas (PM3210):
 - Pedido para THD e valor máximo
 - Transferência remota de impulsos contados (kWh)
 - Alarmes com hora gravada (5)

- zh**
- 瞬时值 (I、In、U、V、PQS、PF、Hz)
 - 有功、无功和视在电能的导入和导出值
 - 功率/电流需量
 - 最小值/最大值
 - 复费率
 - 高级功能 (PM3210) :
 - THD 和峰值需量
 - 测量脉冲的远程传输 (kWh)
 - 时间戳报警 (5)

⚡ ⚠ DANGER / PELIGRO / DANGER / GEFAHR / PERICOLO / PERIGO / ОПАСНОСТЬ / 危險**HAZARD OF ELECTRIC SHOCK, EXPLOSION, OR ARC FLASH**

- Apply appropriate personal protective equipment (PPE) and follow safe electrical work practices. See NFPA 70E in the USA or applicable local standards.
- Turn off all power supplying this device before working on it.
- Always use a properly rated voltage sensing device to confirm that all power is off.
- Do not exceed the device's ratings for maximum limits.
- Do not use this device for critical control or protection applications where human or equipment safety relies on the operation of the control circuit.
- Never short the secondary of a voltage transformer (VT).
- Never open circuit a current transformer (CT).
- Always use grounded external CTs for current inputs.
- Do not use water or any liquid material to clean the product. Use a cleaning cloth to remove dirt. If dirt cannot be removed, contact local Technical Support representative.

Failure to follow these instructions will result in death or serious injury.

RIESGO DE DESCARGA ELÉCTRICA, EXPLOSIÓN O DESTELLO DE ARCO

- Utilice un equipo de protección individual (EPI) adecuado y siga las prácticas de seguridad de trabajos eléctricos. Consulte la normativa NFPA 70E para los EE. UU. o la normativa local aplicable.
- Antes de iniciar cualquier operación con el dispositivo, apague todas sus fuentes de alimentación.
- Utilice siempre un voltímetro de rango adecuado para confirmar que el equipo está totalmente apagado.
- No sobrepase los límites máximos de los valores nominales del dispositivo.
- No utilice este dispositivo en aplicaciones críticas de control o protección en las que la seguridad de las personas o equipos dependa del funcionamiento del circuito de control.
- Nunca cortocircuite el secundario de un transformador de tensión (TT).
- Nunca deje abierto el circuito de un transformador de intensidad (TI).
- Utilice siempre TI externos con terminal a tierra para las entradas de intensidad.
- No limpie el producto con agua ni ningún otro líquido. Utilice una bayeta para eliminar la suciedad. Si no puede eliminar la suciedad, póngase en contacto con el representante local de asistencia técnica.

El incumplimiento de estas instrucciones ocasionará la muerte o lesiones de gravedad.

RISQUE D'ÉLECTROCUTION, D'EXPLOSION OU D'ARC ÉLECTRIQUE

- Portez un équipement de protection individuelle (EPI) approprié et observez les règles de sécurité en matière de travaux électriques. Consultez la norme NFPA 70E aux États-Unis ou les normes locales applicables.
- Coupez toute alimentation avant de travailler sur ou dans cet appareil.
- Utilisez toujours un dispositif de détection de tension à valeur nominale appropriée pour vous assurer que l'alimentation est coupée.
- Ne dépassez pas les valeurs nominales de l'appareil, qui constituent les limites maximales.
- N'utilisez pas cet appareil pour les applications critiques de commande ou de protection dans lesquelles la sécurité du personnel ou de l'équipement dépend du fonctionnement du circuit de commande.
- Ne court-circuitez jamais le secondaire d'un transformateur de tension (TT).
- N'ouvrez jamais le circuit d'un transformateur de courant (TC).
- Utilisez toujours des TC externes mis à la terre pour les entrées de courant.
- N'utilisez pas d'eau ni aucun autre liquide pour nettoyer le produit. Utilisez un chiffon de nettoyage pour retirer la saleté. Si la saleté ne peut être retirée, contactez votre représentant local de l'assistance technique.

Le non-respect de ces instructions entraînera la mort ou des blessures graves.

GEFAHR EINES ELEKTRISCHEN SCHLAGS, EINER EXPLOSION ODER EINES LICHTBOGENÜBERSCHLAGS

- Tragen Sie geeignete persönliche Schutzausrüstung (PSA) und befolgen Sie sichere Arbeitsweisen für die Ausführung von Elektroarbeiten. Beachten Sie in den USA die Norm NFPA 70E sowie die einschlägigen örtlichen Standards.
- Schalten Sie alle Spannungsversorgungen ab, bevor Sie Arbeiten am Gerät vornehmen.
- Verwenden Sie stets ein genormtes Spannungsprüfgerät, um festzustellen, ob die Spannungsversorgung wirklich ausgeschaltet ist.
- Überschreiten Sie nicht die maximalen Bemessungsgrenzwerte des Geräts.
- Dieses Gerät darf nicht für kritische Steuerungs- oder Schutzanwendungen verwendet werden, bei denen die Sicherheit von Personen und Sachwerten von der Funktion des Steuerkreises abhängt.
- Schließen Sie die Sekundärwicklung eines Spannungswandlers niemals kurz.
- Betreiben Sie einen Stromwandler nie in einem offenen Kreis.
- Verwenden Sie Messklemmenblöcke, um die Leitungen des Stromwandlers vor dem Entfernen des Messgerätsanschlusses kurzzuschließen.
- Verwenden Sie kein Wasser oder andere Flüssigmaterialien, um das Produkt zu reinigen. Benutzen Sie zur Schmutzentfernung ein Reinigungstuch. Falls der Schmutz sich nicht entfernen lässt, wenden Sie sich an den technischen Support.

Nichtbeachtung dieser Anweisungen führt zu schweren bzw. tödlichen Verletzungen.

RISCHIO DI ELETTROCUZIONE, DI ESPLOSIONE O DI ARCO ELETTRICO

- Utilizzare dispositivi di protezione individuale (DPI) adeguati e conformarsi alle norme relative agli obblighi di sicurezza elettrica sui luoghi di lavoro. Consultare la norma NFPA 70E negli USA o le norme locali appropriate.
- Scollegare il dispositivo da tutti i circuiti di alimentazione prima di qualsiasi intervento.
- Per verificare che l'alimentazione sia isolata usare sempre un rivelatore di tensione correttamente tarato.
- Non superare i valori nominali massimi del dispositivo.
- Non utilizzare il dispositivo per applicazioni di controllo o protezione critiche dove la sicurezza delle persone o dell'apparecchio dipende dal funzionamento del circuito di controllo.
- Non cortocircuitare il circuito secondario di un trasformatore di tensione (TT).
- Non aprire il circuito di un trasformatore di corrente (TC).
- Per gli ingressi di corrente utilizzare sempre TC esterni con messa a terra.
- Non utilizzare acqua o altri liquidi per pulire il prodotto. Utilizzare un panno di pulizia per eliminare lo sporco. In caso di impossibilità a eliminare lo sporco, contattare il rappresentante dell'assistenza tecnica locale.

Il mancato rispetto di queste istruzioni può provocare lesioni gravi o la morte.

RISCO DE CHOQUE ELÉCTRICO, EXPLOÇÃO OU ARCO ELÉCTRICO

- Utilize equipamento de proteção individual (EPI) adequado e adote práticas de trabalho eléctrico seguras. Consulte a norma NFPA 70E nos EUA ou as normas locais aplicáveis.
- Desligue todas as fontes de alimentação deste aparelho antes de trabalhar nele.
- Utilize sempre um aparelho detector de tensão com a classificação adequada para confirmar que toda a alimentação está desligada.
- Não exceda os limites máximos especificados do aparelho.
- Não utilize este aparelho para aplicações de proteção ou de controlo crítico em que a segurança de pessoas ou equipamento dependa do funcionamento do circuito de controlo.
- Nunca coloque em curto-circuito o circuito secundário de um transformador de tensão (TT).
- Nunca coloque um transformador de corrente (TC) em circuito aberto.
- Use sempre TCs externos ligados à terra para entradas de corrente.
- Não utilize água nem qualquer outro material líquido para limpar o produto. Use um pano de limpeza para remover a sujeira. Se a sujeira não puder ser removida, entre em contato com o representante local do suporte técnico.

A não observância destas instruções resultará em morte ou lesões graves.

ОПАСНОСТЬ ПОРАЖЕНИЯ ЭЛ. ТОКОМ, ВЗРЫВОМ, ВСПЫШКОЙ ДУГИ

- Используйте соответствующие средства индивидуальной защиты (СИЗ) и соблюдайте меры безопасности при работе с электрическим оборудованием. См. NFPA 70E в США или соответствующие местные стандарты.
- Выключите подачу питания к данному устройству перед работой на нем.
- Всегда используйте подходящий датчик номинального напряжения, чтобы убедиться, что питание отключено.
- Не допускайте превышения верхних пределов параметров устройства.
- Не используйте данное устройство для критически важных задач, где безопасность людей или оборудования зависит от работы цепи управления.
- Не замыкайте вторичный трансформатор напряжения (ТН).
- Не размыкайте цепь трансформатора тока (ТТ).
- Для входов тока используйте только заземленные внешние ТТ.
- Не используйте воду или любую другую жидкость для очистки изделия. Чтобы удалить грязь, используйте чистящую салфетку. Если грязь невозможно удалить, свяжитесь с местным представителем технической поддержки.

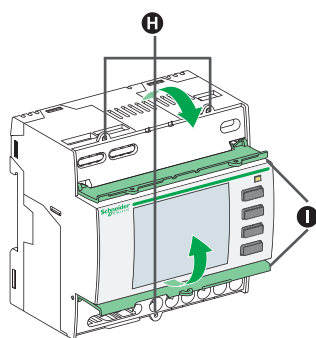
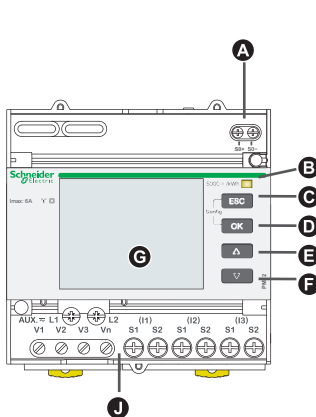
Невыполнение данных инструкций влечет за собой серьезные травмы или смерть.

电击、爆炸以及弧光的危险

- 请穿戴好人员保护设备 (PPE), 并遵守电气操作安全规程。请遵循美国的 NFPA 70E 或适用的当地标准。
- 开始在本设备上工作之前, 请先关闭设备的所有电源。
- 务必使用额定电压值正确的电压感应设备, 以确认所有电源均已关闭。
- 切勿超过设备的最高限值。
- 某些关键控制或保护应用中的人身或设备安全依赖于控制电路运行, 请勿将此设备用于此等目的。
- 切勿短路电压互感器 (VT) 的二次回路。
- 切勿使电流互感器 (CT) 开路。
- 务必使用接地的外部电流互感器进行电流输入。
- 请勿使用水或任何液体材料清洁产品。使用清洁布清除污垢。如果污垢无法清除, 请联系当地技术支持代表。

若违反这些指令将导致死亡或严重伤害。

3 Overview / Descripción general / Général / Überblick / Panorámica / Vista geral / Обзор / 概述



- en**
 - A** Pulse output for remote transfer (PM3210)
 - B** Energy pulse LED (5000 / kWh)
 - C** Cancellation
 - D** Confirmation
 - E** Up
 - F** Down
 - G** Display with white backlight
 - H** Sealing points
 - I** Sealable covers
 - J** V1 - V3, Vn, I1 - I3, L1, L2
- es**
 - A** Salida de impulsos para transferencia remota (PM3210)
 - B** Indicador LED de impulsos de energía (5000/kWh)
 - C** Cancelación
 - D** Confirmación
 - E** Arriba
 - F** Abajo
 - G** Pantalla con retroiluminación blanca
 - H** Puntos de precintado
 - I** Cubiertas precintables
 - J** V1 - V3, Vn, I1 - I3, L1, L2
- fr**
 - A** Sortie à impulsions pour transfert à distance (PM3210)
 - B** Voyant LED d'impulsion d'énergie (5000 / kWh)
 - C** Annulation
 - D** Confirmation
 - E** Haut
 - F** Bas
 - G** Afficheur avec rétroéclairage blanc
 - H** Points de plombage
 - I** Couvertres plombables
 - J** V1 - V3, Vn, I1 - I3, L1, L2
- de**
 - A** Impulsausgang für Fernübertragung (PM3210)
 - B** Energieimpuls-LED (5000/kWh)
 - C** Abbruch
 - D** Bestätigung
 - E** Nach oben
 - F** Nach unten
 - G** Anzeige mit weißer Hintergrundbeleuchtung
 - H** Plombierpunkte
 - I** Plombierbare Abdeckungen
 - J** V1 - V3, Vn, I1 - I3, L1, L2
- it**
 - A** Uscita impulsi per trasferimento remoto (PM3210)
 - B** LED impulsi di energia (5000 / kWh)
 - C** Tasto Annulla
 - D** Tasto Conferma
 - E** Tasto Su
 - F** Tasto Giù
 - G** Display con retroilluminazione bianca
 - H** Punti di sigillatura
 - I** Coperture di chiusura
 - J** V1 - V3, Vn, I1 - I3, L1, L2
- pt**
 - A** Saída de impulsos para transferência remota (PM3210)
 - B** LED indicador de impulso de energia (5000/kWh)
 - C** Cancelamento
 - D** Confirmação
 - E** Para cima
 - F** Para baixo
 - G** Visor com luz de fundo branca
 - H** Pontos de fixação
 - I** Tampas com vedação
 - J** V1 - V3, Vn, I1 - I3, L1, L2
- ru**
 - A** Импульсный выход для удаленной передачи (PM3210)
 - B** Светодиод импульсов электроэнергии (5000 миганий/кВтч)
 - C** Отмена
 - D** Подтверждение
 - E** Вверх
 - F** Вниз
 - G** Дисплей с белой подсветкой
 - H** Точки опечатывания
 - I** Опечатываемые крышки
 - J** V1 - V3, Vn, I1 - I3, L1, L2
- zh**
 - A** 远程传输的脉冲输出 (PM3210)
 - B** 电能脉冲指示灯 (5000 / kWh)
 - C** 取消
 - D** 确认
 - E** 向上
 - F** 向下
 - G** 带白色背光的显示屏
 - H** 密封点
 - I** 可密封盖
 - J** V1 - V3, Vn, I1 - I3, L1, L2

	en	es	fr	de	it	pt	ru	zh
--	----	----	----	----	----	----	----	----

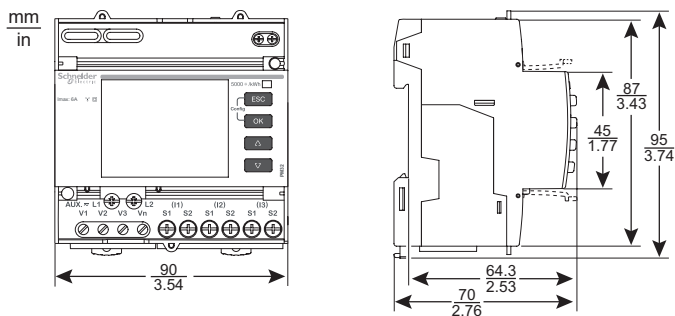
Energy pulse LED / Indicador LED de impulsos de energía / Voyant à impulsions d'énergie / Energieimpuls-LED / LED impulsi di energia / LED indicador de impulso de energia / Светодиод импульсов электроэнергии / 能量脉冲指示灯

	Off / not counting	Desactivado/sin recuento	Hors tension / sans comptage	Aus / keine Zählung	Disattivato / senza conteggio	Apagado/sem contagem	Выкл / без отсчета	关/未计数
	On / counting	Activado/con recuento	Sous tension / comptage	Ein / Zählung aktiv	Attivato / con conteggio	Aceso/com contagem	Вкл / с отсчетом	开/正在计数
	Over-counting due to incorrect configuration or overload ¹	Sobrerrecuento debido a una configuración incorrecta o una sobrecarga ¹	Surcomptage en raison d'une configuration incorrecte ou d'une surcharge ¹	Zählerüberlauf wegen falscher Konfiguration oder Überlast ¹	Conteggio per eccesso dovuto a una errata configurazione o a sovraccarico ¹	Contagem excessiva, devido a configuração incorrecta ou sobrecarga ¹	Избыточный отсчет из-за некорректной конфигурации или перегрузки ¹	由于配置错误或过载导致重复计数 ¹

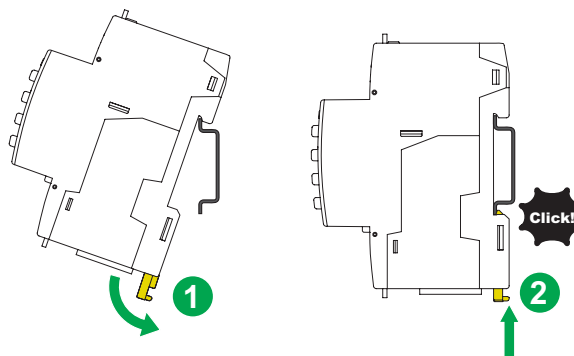
Backlight and Error / Alert icon / Retroiluminación e icono de errores/alertas / Rétroéclairage et icône d'alerte/erreur / Hintergrundbeleuchtung und Fehler-Warnsymbol / Retroilluminazione e icona Errore/Allarme / Luz de fundo e icone de erro/alerta / Подсветка и пиктограмма ошибки / предупреждения / 背光和错误 / 警示图标

	OFF	Off	Apagado	Éteint	Aus	Disattivato	Apagado	Выкл	关
	ON/Dim	LCD in power saving mode	LCD en modo de ahorro de energía	Afficheur à cristaux liquides en mode économie d'énergie	LCD im Energiesparmodus	LCD in modalità risparmio energetico	LCD em modo de poupança de energia	ЖК-дисплей в режиме экономии электроэнергии	省电模式下的LCD 指示灯
	ON/Normal	Normal working status	Estado de funcionamiento normal	État de marche normal	Normaler Betriebszustand	Stato di funzionamento normale	Estado de funcionamento normal	Нормальное рабочее состояние	正常工作状态
	Flashing	Alarm/ Diagnosis is active ¹	La alarma o el diagnóstico están activos. ¹	Alarme/diagnostic actif ¹	Alarm/Diagnose aktiv ¹	Allarme/ Diagnostica attivi ¹	Alarme/ Diagnóstico está activo ¹	Ав. сигнал./ диагностика активна ¹	报警/诊断已激活 ¹
	ON/Dim	Alarm/ Diagnosis is active for 3 hours, LCD in power saving mode ¹	La alarma o el diagnóstico están activos durante 3 horas, LCD en modo de ahorro de energía. ¹	Alarme/diagnostic actif pendant 3 heures, afficheur à cristaux liquides en mode économie d'énergie ¹	Alarm/Diagnose 3 Stunden lang aktiv, LCD im Energiesparmodus ¹	Allarme/ Diagnostica attivi da 3 ore, LCD in modalità risparmio energetico ¹	Alarme/Diagnóstico está activo por 3 horas, LCD em modo de poupança de energia ¹	Ав. сигнал./ диагностика активна в течение 3 часов, ЖК-дисплей в режиме сохранения электроэнергии ¹	报警/诊断已激活 3 小时, LCD 指示灯处于省电模式下 ¹
	ON/Normal	No active alarms. Logged alarms are not acknowledged by user	No hay alarmas activas. El usuario no ha confirmado las alarmas registradas.	Aucune alarme active. Les alarmes enregistrées ne sont pas acquittées par l'utilisateur.	Keine aktiven Alarme. Aufgezeichnete Alarme wurden nicht durch den Benutzer quittiert.	Nessun allarme attivo. Gli allarmi registrati non vengono confermati dall'utente.	Sem alarmes activos. Os alarmes registados não são reconhecidos pelo utilizador.	Нет активных сигналов. Зарегистрированные сигналы не подтверждены пользователем.	无活动报警。用户尚未确认已记录的报警
	i	¹ See section 12	¹ Consulte la sección 12.	¹ Voir section 12	¹ Siehe Abschnitt 12	¹ Vedere sezione 12	¹ Consulte a secção 12	¹ См. раздел 12	¹ 参见第 12 部分

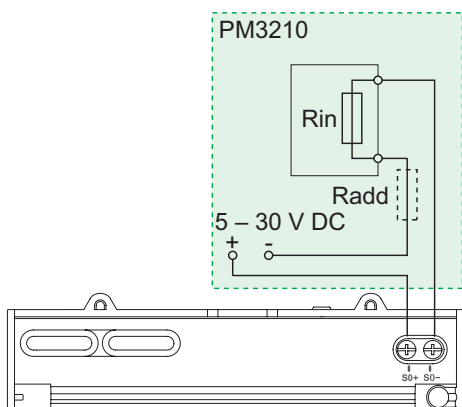
4 Dimensions / Dimensiones / Dimensions / Abmessungen / Dimensioni / Dimensões / Габариты / 尺寸



5 Installation / Instalación / Installation / Installation / Installazione / Instalação / Установка / 安装



6 Wiring / Cableado / Câblage / Verdringung / Cablaggio / Ligação / Проводка / 接线



IEC				
ANSI				

V1, V2, V3, Vn	2.5 mm ² (14 AWG)	0.5 N·m (4.4 in·lb)	8 mm (0.31 in)
S0+, S0-	2.5 mm ² (14 AWG)	0.5 N·m (4.4 in·lb)	7 mm (0.28 in)
I1, I2, I3	6 mm ² (10 AWG)	0.8 N·m (7.0 in·lb)	8 mm (0.31 in)
L1, L2	6 mm ² (10 AWG)	0.8 N·m (7.0 in·lb)	8 mm (0.31 in)

Recommended cable material: Copper wire /
 Material recomendado para el cable: hilo de cobre /
 Matériau recommandé pour le câble : fil de cuivre /
 Empfohlenes Leitungsmaterial: Kupferdraht /
 Materiale del cavo consigliato: cavo in rame /
 Material recomendado para os cabos: fio de cobre /
 Рекомендуемый материал кабеля: медный провод /
 推荐的电缆材料: 铜线

en

- The pulse output on the PM3210 indicates the primary consumption with consideration of transformer ratios.
- The pulse output on the PM3210 can be directly connected to a 24 V DC (< 30 V DC) input on a Zelio or Twido PLC.
- For other concentrators, if V DC / Rin > 15 mA, add a resistor
 $R_{add} = (V DC / 0.01) - R_{in} \Omega$

es

- La salida de impulsos de la PM3210 indica el consumo primario, teniendo en cuenta las relaciones del transformador.
- La salida de impulsos de la PM3210 se puede conectar directamente a una entrada de 24 VCC (< 30 VCC) de los autómatas Zelio o Twido.
- Para otros concentradores, si VCC/Rin > 15 mA, es necesario añadir una resistencia
 $R_{add} = (VCC/0,01) - R_{in} \Omega$.

fr

- La sortie à impulsions du PM3210 indique la consommation principale en tenant compte des rapports de transformateur.
- La sortie à impulsions sur le PM3210 peut être connectée directement à une entrée 24 V CC (< 30 V CC) sur un automate Zelio ou Twido.
- Pour les autres concentrateurs, si V CC / Rin > 15 mA, ajoutez une résistance
 $R_{add} = (V CC / 0,01) - R_{in} \Omega$

de

- Der Impulsausgang am PM3210 zeigt den Primärverbrauch unter Beachtung der Wandlerverhältnisse an.
- Der Impulsausgang des PM3210 kann direkt an einen 24-V-DC-Eingang (< 30 V DC) der Steuerungen des Typs Zelio oder Twido angeschlossen werden.
- Für andere Konzentratoren muss bei V CC / Rin > 15 mA ein Widerstand
 $R_{add} = (V DC / 0,01) - R_{in} \Omega$ angeschlossen werden.

it

- L'uscita a impulsi del PM3210 indica il consumo primario tenendo conto dei rapporti del trasformatore.
- L'uscita a impulsi del PM3210 può essere collegata direttamente a un ingresso a 24 V c.c. (< 30 V c.c.) del PLC Zelio o Twido.
- Per altri concentratori, se V c.c. / Rin > 15 mA, è necessario aggiungere una resistenza
 $R_{add} = (V c.c. / 0,01) - R_{in} \Omega$

pt

- A saída de impulso no PM3210 indica o consumo primário com consideração pelas taxas do transformador.
- A saída de impulsos do PM3210 pode ser ligada directamente a uma entrada de 24 V CC (< 30 V CC) dos autómatos Zelio ou Twido.
- Para outros concentradores, se V CC/Rin > 15 mA, então é preciso acrescentar uma resistência
 $R_{add} = (V CC/0,01) - R_{in} \Omega$

ru

- Импульсный выход PM3210 показывает потребление энергии основными устройствами с учетом коэффициента трансформатора.
- Импульсный выходной сигнал на PM3210 можно непосредственно подать на вход 24 В пост. тока (< 30 В пост. тока) программируемого логического контроллера Zelio или Twido.
- Для других концентраторов, если В пост. тока / Rin > 15 мА, добавьте сопротивление
 $R_{add} = (В пост. тока / 0,01) - R_{in} \Omega$.

zh

- PM3210 的脉冲输出指示计入互感器变比时的一次回路功耗。
- PM3210 上的脉冲输出可直接连接到 Zelio 或 Twido PLC 上的 24 V DC (< 30 V DC) 输入。
- 对于其他采集器, 如果 V DC / Rin > 15 mA, 则添加电阻器
 $R_{add} = (V DC / 0.01) - R_{in} \Omega$

en

- A** 250 mA fuses and disconnect switch
 - B** Shorting block
 - C** VT primary fuses and disconnect switch
- ◆ indicates wiring for a balanced system

Clearly label the device's disconnect circuit mechanism and install it within easy reach of the operator.

Fuses / circuit breakers must be rated for the installation voltage and sized for the available fault current.

Fuse for neutral is required if the source neutral is not grounded.

Meter requires x/5A or x/1A current transformers.

it

- A** Fusibili 250 mA e sezionatore
 - B** Blocco di cortocircuitazione
 - C** Fusibili primari e sezionatore TT
- ◆ indica il cablaggio per un sistema bilanciato

Etichettare in modo chiaro il meccanismo del circuito di disconnessione del dispositivo e installarlo in un punto facilmente raggiungibile dall'operatore.

I fusibili e gli interruttori devono presentare valori nominali adeguati alla tensione di installazione e devono essere dimensionati in base alla corrente di guasto disponibile.

È necessario un fusibile sul conduttore neutro se il neutro della sorgente non è collegato a terra.

Il contatore richiede trasformatori di corrente x/5A o x/1A.

es

- A** Fusibles de 250 mA e interruptor de desconexión
 - B** Bloque de cortocircuito
 - C** Fusibles del primario del TT e interruptor de desconexión
- ◆ Indica el cableado de un sistema equilibrado.

Etiquete el mecanismo del circuito de desconexión del dispositivo con claridad e instálelo en una ubicación que esté al alcance del operario.

Los fusibles y los interruptores deberán ser adecuados para la tensión de instalación y estar dimensionados para la intensidad de fallo disponible.

Es necesario disponer de un fusible para el neutro si el neutro de la fuente no está conectado a tierra.

La central de medida requiere transformadores de intensidad de x/5 A o x/1 A.

pt

- A** Fusíveis de 250 mA e interruptor de desconexão
 - B** Bloco de curto-circuito
 - C** Fusíveis principais do transformador de tensão e interruptor de desconexão
- ◆ Indica ligação para um sistema equilibrado

Identifique claramente o mecanismo do circuito de desconexão do aparelho e instale-o num ponto de fácil acesso para o operador.

Os fusíveis/disjuntores têm de ser os adequados à tensão da instalação e à corrente de defeito disponível.

É necessário um fusível para o neutro se o neutro da alimentação não estiver ligado à terra.

O contador requer transformadores de corrente x/5A ou x/1 A.

fr

- A** Fusibles 250 mA et organe de coupure
 - B** Bloc de court-circuitage
 - C** Fusibles du primaire TT et organe de coupure
- ◆ Indique le câblage pour un réseau équilibré

Étiquetez clairement le mécanisme coupe-circuit de l'appareil et installez-le de telle façon qu'il soit facilement accessible par l'opérateur.

La capacité nominale des fusibles / disjoncteurs doit correspondre à la tension d'installation et au courant de défaut disponible.

Un fusible est à prévoir pour le neutre si le neutre de la source n'est pas mis à la masse.

L'appareil doit être utilisé avec des transformateurs de courant x/5A ou x/1A.

de

- A** 250-mA-Sicherungen und Trennschalter
 - B** Messklemmenblock
 - C** Sicherungen und Trennschalter für SPW-Primärkreis
- ◆ zeigt die Verdrahtung für ein symmetrisches System an.

Der Stromkreistrennmechanismus für das Gerät ist eindeutig zu kennzeichnen und in bequemer Reichweite des Bedieners zu installieren.

Sicherungen und Trennschalter müssen für die Anlagenspannung ausgelegt und für den vorhandenen Fehlerstrom bemessen sein.

Eine Sicherung für den Neutralleiter ist erforderlich, wenn der Neutralleiter der Spannungsquelle nicht geerdet ist.

Das Messgerät erfordert Stromwandler des folgenden Typs: x/5A oder x/1A.

ru

- A** Предохранители 250 mA и выключатель
 - B** Закорачивающий блок
 - C** Первичная обмотка ТН предохранителей и выключателя
- ◆ указывает проводку сбалансированной системы

Промаркируйте механизм выключателя устройства и установите его в пределах досягаемости оператора.

Предохранители и выключатели должны быть рассчитаны на установочное напряжение и действительный ток короткого замыкания.

Требуется предохранитель для нейтрали, если нейтраль источника не заземлена.

Счетчику необходимы трансформаторы тока x/5A или x/1A.

zh

- A** 250 mA 熔丝和断路器
 - B** 短路块
 - C** 电压互感器一次回路熔丝和断路器
- ◆ 指示平衡系统的接线

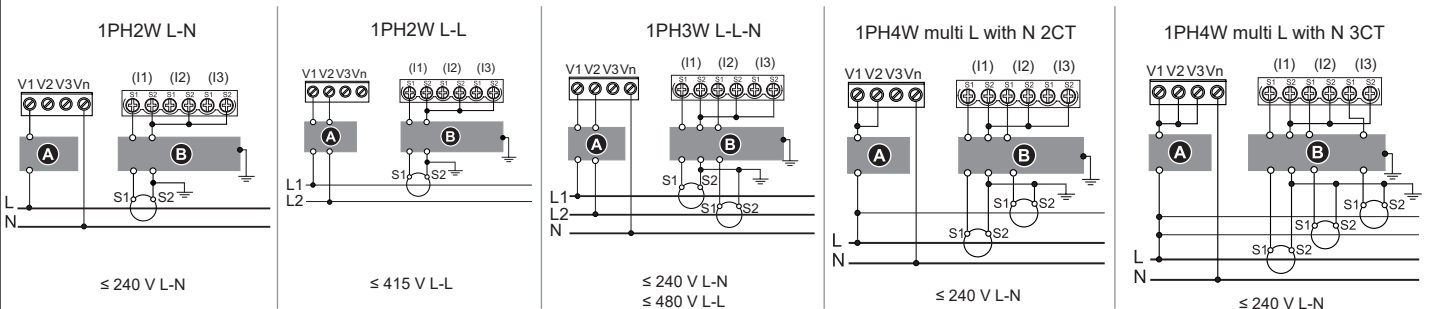
清楚标明装置的断路机制，并将其安装在操作员易触及的位置。

熔丝和断路器的额定值必须与设备电压一致，并调整为可能出现的故障电流大小。

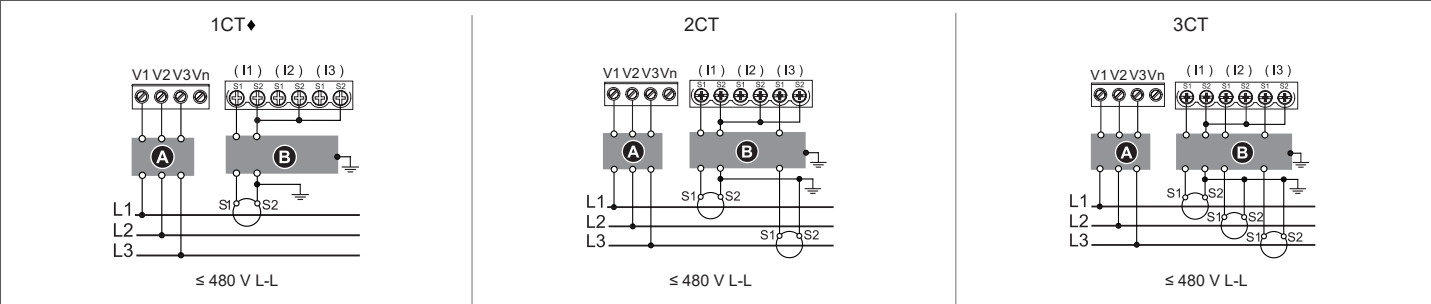
如果电源中线未接地，则需要为中线安装熔丝。

测量仪需要 x/5A 或 x/1A 电流互感器。

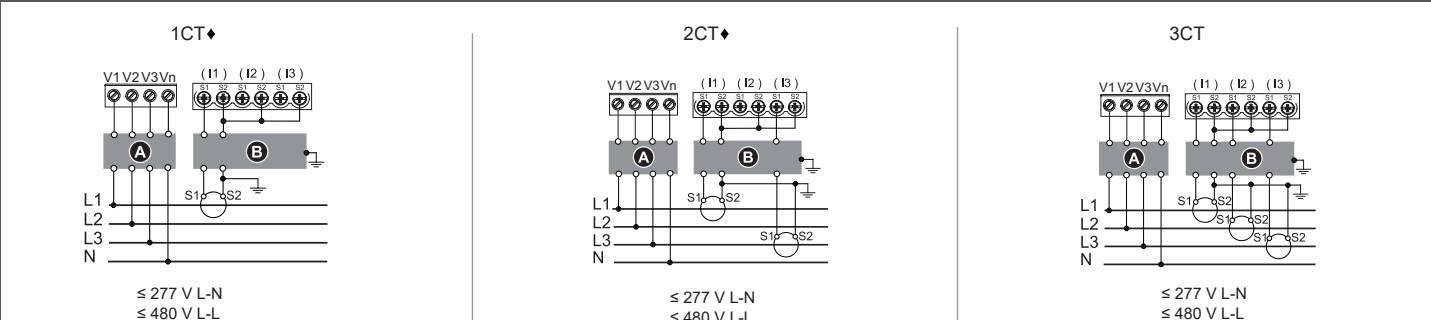
1PH no VT / 1F sin TT / 1PH sans TT / 1PH ohne SPW / 1PH no TT / 1PH sem TT / 1PH нет TH / 1PH 无电压互感器



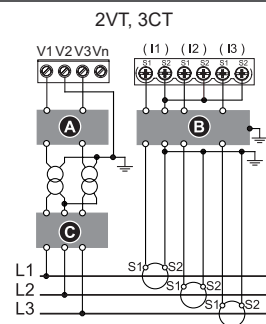
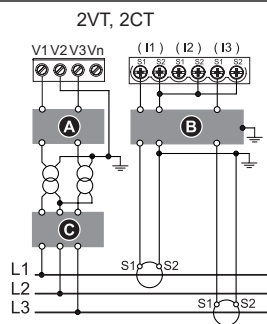
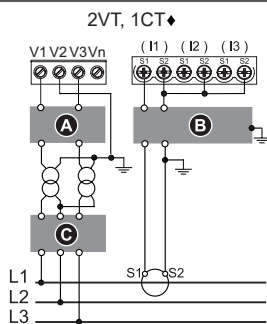
3PH3W no VT / 3F3H sin TT / 3PH3W sans TT / 3PH3W ohne SPW / 3PH3W no TT / 3PH3W sem TT / 3PH3W нет TH / 3PH3W 无电压互感器



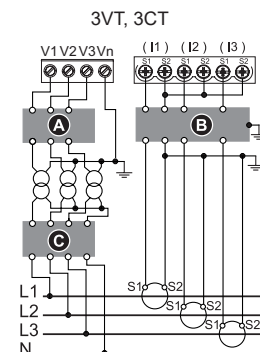
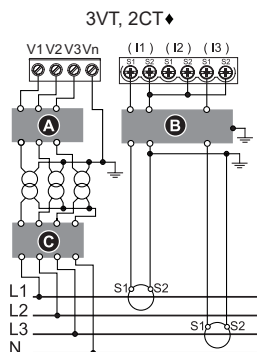
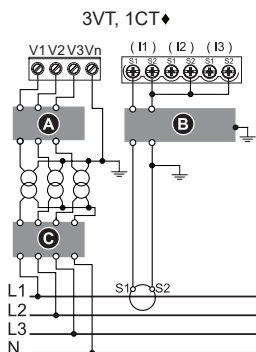
3PH4W no VT / 3F4H sin TT / 3PH4W sans TT / 3PH4W ohne SPW / 3PH4W no TT / 3PH4W sem TT / 3PH4W нет TH / 3PH4W 无电压互感器



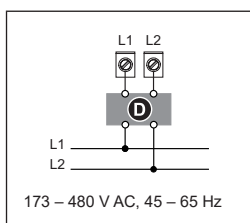
3PH3W with VT / 3F3H con TT / 3PH3W avec TT / 3PH3W mit SPW / 3PH3W con TT / 3PH3W com TT / 3PH3W c TH / 3PH3W 带有电压互感器



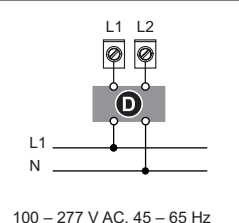
3PH4W with VT / 3F4H con TT / 3PH4W avec TT / 3PH4W mit SPW / 3PH4W con TT / 3PH4W com TT / 3PH4W c TH / 3PH4W 带有电压互感器



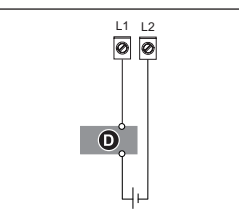
7 Control power / Alimentación / Alimentation dédiée / Steuerspannung / Alimentazione / Alimentação de controlo / Управляющая мощность / 控制电源



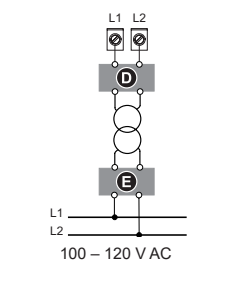
en **D** 250 mA fuses
E Control power transformer fuses and disconnect switch. Secondary: 50 VA maximum
 L1 and L2 are non-polarized. If using an AC power supply with neutral, connect neutral to the meter's L2 terminal. Always use a fuse on L1. Fuse L2 when connecting an ungrounded neutral to the control power.
 If using a control power transformer, fuse both primary and secondary sides of the transformer.
 The fuses / circuit breakers must be rated for the installation voltage and sized for the available fault current.



fr **D** Fusibles 250 mA
E Fusibles et organe de coupure du transformateur d'alimentation dédiée. Secondaire : 50 VA maximum
 L1 et L2 sont non polarisées. Si vous utilisez une alimentation CA avec neutre, connectez le neutre à la borne L2 de l'appareil. Utilisez toujours un fusible sur L1. Utilisez un fusible avec L2 pour connecter un neutre non mis à la terre à l'alimentation dédiée.
 Si vous utilisez un transformateur d'alimentation dédiée, utilisez un fusible du côté primaire et du côté secondaire du transformateur.
 Les fusibles et disjoncteurs doivent offrir une capacité nominale correspondant à la tension d'installation et un calibre correspondant au courant de défaut disponible.



it **D** Fusibili 250 mA
E Fusibili e sezionatore del trasformatore di alimentazione. Secondario: 50 VA massimo
 L1 e L2 non sono polarizzati. Se si utilizza un alimentatore c.a. con neutro, collegare il neutro al terminale L2 del contatore. Utilizzare sempre un fusibile su L1. Utilizzare un fusibile L2 per il collegamento di un neutro senza messa a terra all'alimentazione.
 Se si utilizza un trasformatore di alimentazione, applicare fusibili sui lati primari e secondari del trasformatore.
 I fusibili / gli interruttori automatici devono presentare valori nominali adeguati alla tensione di installazione e devono essere dimensionati in base alla corrente di guasto disponibile.



ru **D** Предохранители 250 mA
E Предохранители и выключатель силового регулируемого трансформатора. Вторичный: максимум 50 ВА
 L1 и L2 имеют произвольную полярность. При использовании источника переменного тока с нейтралью подключите нейтраль к выводу L2 счетчика.
 Всегда используйте предохранитель на выводе L1. Используйте предохранитель на выводе L2 при подсоединении незаземленной нейтрали к управляющей мощности.
 При использовании силового регулируемого трансформатора применяйте предохранитель как для первичной, так и для вторичной обмоток трансформатора.
 Предохранители и выключатели должны быть рассчитаны на устанавливаемое напряжение и допустимый ток короткого замыкания.

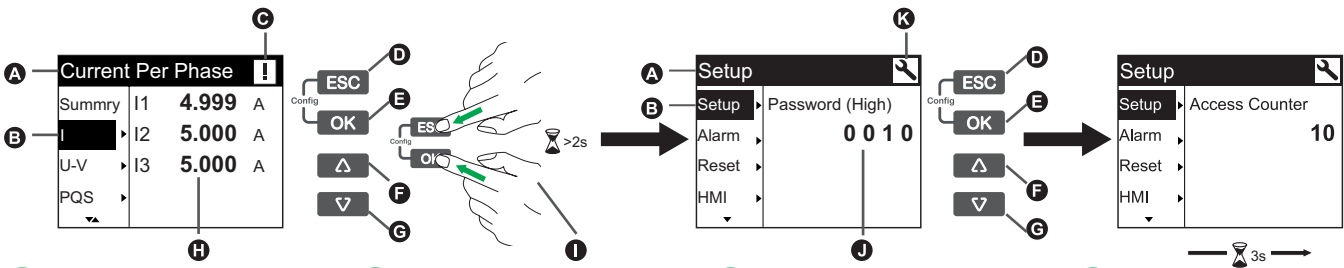
es **D** Fusibles de 250 mA
E Fusibles del transformador de alimentación e interruptor de desconexión. Secundario: máximo 50 VA.
 Los terminales L1 y L2 no están polarizados. Si va a utilizar una fuente de alimentación de CA con neutro, conecte el neutro al terminal L2 de la central de medida.
 Utilice siempre un fusible en el terminal L1. Utilice un fusible en el terminal L2 para conectar un neutro sin toma de tierra a la alimentación.
 Si va a utilizar un transformador de alimentación, utilice fusibles en los lados primario y secundario del transformador.
 Los fusibles/interruptores automáticos deberán ser adecuados para la tensión de la instalación y dimensionados para la intensidad de fallo disponible.

de **D** 250-mA-Sicherungen
E Sicherungen und Trennschalter für Steuerspannungswandler Sekundär: max. 50 VA
 L1 und L2 sind nicht polarisiert. Bei Verwendung einer Wechselstromversorgung mit Neutralleiter ist der Neutralleiter an die Klemme L2 des Messgeräts anzuschließen.
 An L1 ist stets eine Sicherung zu verwenden. L2 ist bei Anschluss eines ungeerdeten Neutralleiters an die Steuerspannung abzusichern.
 Bei Verwendung eines Steuerspannungstransformators ist sowohl die Primär- als auch die Sekundärseite des Transformators abzusichern. Die Sicherungen bzw. Leitungsschutzschalter müssen für die Anlagenspannung und den vorhandenen Fehlerstrom bemessen sein.

pt **D** Fusíveis de 250 mA
E Fusíveis e interruptor de desconexão do transformador eléctrico de controlo. Secund.: 50 VA máximo
 L1 e L2 não são polarizados. Se utilizar alimentação CA com neutro, ligue o neutro ao terminal L2 do contador.
 Use sempre um fusível no L1. Coloque um fusível no L2 se ligar um neutro sem terra à alimentação de controlo.
 Se utilizar um transformador de alimentação de controlo, coloque fusíveis tanto no lado primário como no lado secundário do transformador.
 Os fusíveis/disjuntores têm de ser os adequados à tensão da instalação e à corrente de defeito disponível.

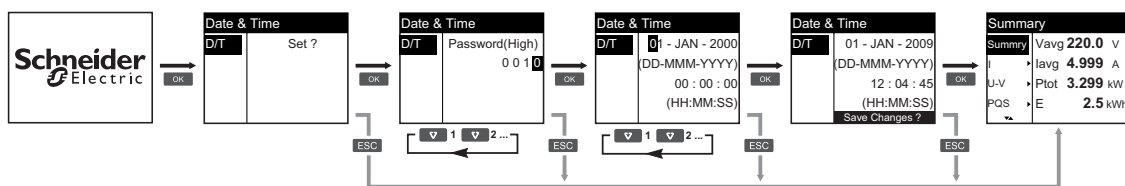
zh **D** 250 mA 熔丝
E 控制电源互感器熔丝和断路器。二次回路：最大值 50 VA
 L1 和 L2 是无极性的。如果使用带中性线的交流电源，将中性线连至仪表的 L2 端子。
 始终在 L1 上使用熔丝。将未接地中性线连接到控制电源时，请在 L2 上使用熔丝。
 如果使用控制电源互感器，则在互感器的一次回路和二次回路两侧都要使用熔丝。
 熔丝和断路器的额定值必须与设备电压一致，并调整为可能出现的故障电流大小。

8 Display overview / Descripción general de la pantalla / Présentation de l'affichage / Anzeigeübersicht / Panorâmica display / Vista geral do visor / Обзор дисплея / 显示屏概述



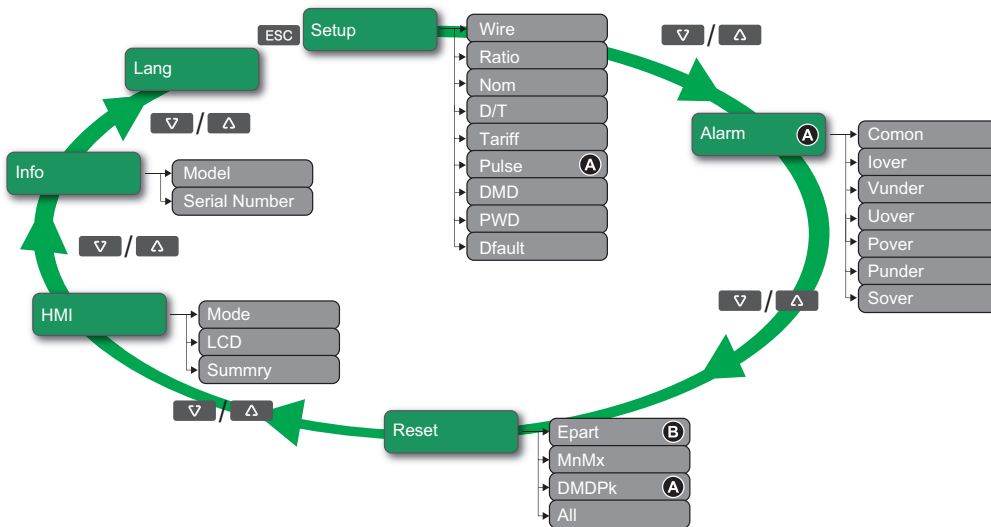
- | | | | |
|--|--|--|--|
| <p>en</p> <ul style="list-style-type: none"> A Screen title B List of screens C Error/alert indicator D Cancel and go back to parent screen, Summary screen (display mode) or Setup screen (configuration mode) E Select a menu item or confirm an entry F Navigate up, select a setting from a list or increase a number in a numeric setting G Navigate down, select a setting from a list or decrease a number in a numeric setting H Values or settings I Press and hold OK and ESC to enter Configuration mode J Enter password - default Password (High): 0010 (setup and clock); default Password (Low): 0000 (alarms and resets) K Configuration mode icon | <p>es</p> <ul style="list-style-type: none"> A Título de la pantalla. B Lista de pantallas. C Indicador de errores/alertas. D Cancelar y volver a la pantalla principal, pantalla de resumen (modo de visualización) o pantalla de configuración (modo de configuración). E Seleccionar un elemento de menú o confirmar una entrada. F Desplazarse hacia arriba, seleccionar un parámetro de una lista o incrementar el número de un parámetro numérico. G Desplazarse hacia abajo, seleccionar un parámetro de una lista o reducir el número de un parámetro numérico. H Valores o parámetros. I Mantenga pulsado OK y ESC para acceder al modo de configuración. J Especifique una contraseña. La contraseña predeterminada (Alta) es "0010" (configuración y reloj); la contraseña predeterminada (Baja) es "0000" (alarmas y restablecimientos). K Icono del modo de configuración. | <p>fr</p> <ul style="list-style-type: none"> A Titre de l'écran B Liste des écrans C Indicateur erreur/alerte D Annulez et revenez à l'écran parent, écran Summary (mode affichage) ou écran Setup (mode configuration) E Sélectionner un élément de menu ou confirmer une saisie F Naviguer vers le haut, sélectionner un paramètre dans une liste ou augmenter la valeur d'un paramètre numérique G Naviguer vers le bas, sélectionner un paramètre dans une liste ou diminuer la valeur d'un paramètre numérique H Valeurs ou paramètres I Appuyez pendant deux secondes sur OK et ESC pour accéder au mode configuration J Saisir le mot de passe - mot de passe par défaut (fort) : 0010 (configuration et horloge) ; mot de passe par défaut (faible) : 0000 (alarmes et réinitialisations) K Icône du mode configuration | <p>de</p> <ul style="list-style-type: none"> A Bildschirmtitel B Bildschirmliste C Fehler-/Warnanzeige D Abbruch und Rückkehr in den übergeordneten Bildschirm, Summary-Bildschirm (Anzeigemodus) bzw. Setup-Bildschirm (Konfigurationsmodus) E Auswahl eines Menüeintrags oder Bestätigung einer Eingabe F Navigation nach oben, Auswahl einer Einstellung aus einer Liste oder Erhöhung einer Zahl bei einer numerischen Einstellung G Navigation nach unten, Auswahl einer Einstellung aus einer Liste oder Verminderung einer Zahl bei einer numerischen Einstellung H Werte oder Einstellungen I Für den Zugang zum Konfigurationsmodus OK und ESC gedrückt halten. J Kennwort eingeben – Standardkennwort (Hoch): 0010 (Einrichtung und Uhrzeit); Standardkennwort (Niedrig): 0000 (Alarme und Rückstellungen) K Symbol für den Konfigurationsmodus |
| <p>it</p> <ul style="list-style-type: none"> A Titolo schermata B Elenco delle schermate C Indicatore errore/allarme D Annullare e tornare alla schermata principale, alla schermata Summary (modalità visualizzazione) o alla schermata Setup (modalità configurazione) E Selezionare una voce del menu oppure confermare una voce F Spostarsi verso l'alto, selezionare un'impostazione da un elenco oppure aumentare un numero in un'impostazione numerica G Spostarsi verso il basso, selezionare un'impostazione da un elenco oppure ridurre un numero in un'impostazione numerica H Valori o impostazioni I Premere e tenere premuto OK + ESC per accedere alla modalità di configurazione J Immettere la password - password predefinita (superiore): 0010 (configurazione e orologio); password predefinita (inferiore): 0000 (allarmi e reset) K Icona modalità configurazione | <p>pt</p> <ul style="list-style-type: none"> A Título do ecrã B Lista de ecrãs C Indicador de erro/alerta D Cancelar e voltar ao ecrã principal, ecrã de Resumo (modo de visualização) ou ecrã de Configuração (modo de configuração) E Seleccionar um item do menu ou confirmar uma introdução F Navegar para cima, seleccionar uma definição numa lista ou aumentar um número numa definição numérica G Navegar para baixo, seleccionar uma definição numa lista ou diminuir um número numa definição numérica H Valores ou definições I Premir OK e ESC para aceder ao modo de configuração J Introduzir a palavra-passe - palavra-passe predefinida (elevada): 0010 (configuração e relógio); palavra-passe predefinida (reduzida): 0000 (alarmes e reiniciações) K Ícone de modo de configuração | <p>ru</p> <ul style="list-style-type: none"> A Заголовок экрана B Список экранов C Индикатор ошибок и предупреждений D Отменить и вернуться к исходному экрану, экрану с основным содержанием (режим отображения) или экрану настройки (режим конфигурации) E Выберите пункт меню или подтвердите запись F Перейдите вверх, выберите параметр из списка или увеличьте число в числовом значении G Перейдите вниз, выберите параметр из списка или уменьшите число в числовом значении H Значение или настройка I Нажмите и удерживайте OK и ESC, чтобы войти в режим конфигурации J Введите пароль. Пароль по умолчанию (высокого уровня): 0010 (настройка и часы); пароль по умолчанию (низкого уровня): 0000 (сигналы и сбросы) K Пиктограмма режима конфигурации | <p>zh</p> <ul style="list-style-type: none"> A 屏幕标题 B 屏幕列表 C 错误/警示指示符 D 取消并返回上一级屏幕、“概要”屏幕（显示模式）或“设置”屏幕（配置模式） E 选择菜单项或确认输入 F 向上导航，从列表中选择设置或增大数字设置的数 G 向下导航，从列表中选择设置或减小数字设置的数 H 值或设置 I 按住 OK 和 ESC 可进入配置模式 J 输入密码 — 默认密码（高）：0010（设置和时钟）；默认密码（低）：0000（报警和重置） K 配置模式图标 |

Initial clock setting / Configuración inicial del reloj / Réglage initial de l'horloge / Ersteinstellung der Uhr / Impostazioni iniziali orologio / Acerto inicial do relógio / Начальная настройка часов / 初始时钟设置



- | | |
|--|---|
| <p>en These instructions only apply when you power up the meter.</p> | <p>es Estas instrucciones solamente son de aplicación cuando se enciende la central de medida.</p> |
| <p>fr Ces instructions s'appliquent uniquement lorsque vous mettez l'appareil sous tension.</p> | <p>de Diese Anleitungen gelten nur für die Einschaltung des Messgeräts.</p> |
| <p>it Queste istruzioni valgono solo per l'accensione del contatore.</p> | <p>pt Estas instruções aplicam-se apenas quando se liga o contador.</p> |
| <p>ru Данные инструкции действительны только при подаче питания на счетчик.</p> | <p>zh 这些说明仅适用于已接通测量仪电源的情况。</p> |

9 Configuration / Configuración / Configuration / Konfiguration / Configurazione / Configuração / Конфигурация / 配置

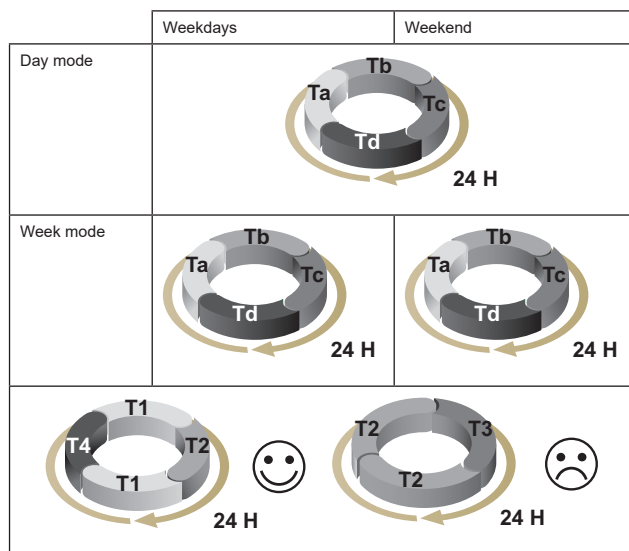


- en** **A** PM3210 only
B Resets partial energy, energy by tariff and phase energy
- es** **A** Solo PM3210.
B Restablece la energía parcial, la energía por tarifa y la energía de fase.
- fr** **A** PM3210 uniquement
B Réinitialiser l'énergie partielle, l'énergie par tarif et l'énergie par phase
- de** **A** Nur PM3210
B Rücksetzung der Teilenergie, Energie nach Tarif und Phasenenergie
- it** **A** Solo PM3210
B Azzera energia parziale, energia per tariffa ed energia di fase
- pt** **A** PM3210 apenas
B Reinicializa energia parcial, energia por tarifa e energia por fase
- ru** **A** Только PM3210
B Сбрасывает частичную энергию, энергию по тарифу и фазовую энергию
- zh** **A** 仅限于 PM3210
B 重置部分电能、不同费率电能和相电能

10 Verification / Verificación / Vérification / Überprüfung / Controllo / Verificação / Подтверждение / 验证

- en** After performing basic configuration, navigate to the real-time data screens and verify that the readings are correct.
- es** Tras realizar la configuración básica, desplácese hasta las pantallas de datos en tiempo real y verifique que las lecturas son correctas.
- fr** Après avoir effectué la configuration de base, affichez les écrans de données en temps réel et vérifiez que les valeurs indiquées sont correctes.
- de** Navigieren Sie nach der Durchführung der Grundkonfiguration zu den Echtzeit-Datenbildschirmen und vergewissern Sie sich, dass die Ableswerte richtig sind.
- it** Dopo avere effettuato la configurazione di base, selezionare le schermate dei dati in tempo reale e verificare che le letture siano corrette.
- pt** Após efectuar a configuração básica, navegue até aos ecrãs de dados em tempo real e verifique se as leituras estão correctas.
- ru** После выполнения базовой конфигурации перейдите к экранам данных в реальном времени и подтвердите, что показания правильные.
- zh** 在进行基本的配置后，导航至实时数据屏幕并验证读数是否正确。

11 Tariffs / Tarifas / Tarifs / Tarife / Tariffe / Tarifas / Тарифы / 费率



- en** A scheduler supports a maximum 4 time segments (Ta, Tb, Tc and Td) for a maximum 4 tariffs (T1, T2, T3 and T4). You can assign Ta, Tb, Tc or Td to any tariff provided that any adjacent time segment has a different tariff.
- es** Un programador admite un máximo de 4 segmentos horarios (Ta, Tb, Tc y Td) para un máximo de 4 tarifas (T1, T2, T3 y T4). Es posible asignar Ta, Tb, Tc o Td a cualquier tarifa siempre que el segmento horario contiguo tenga una tarifa diferente.
- fr** Le programmeur permet d'utiliser jusqu'à 4 segments temporels (Ta, Tb, Tc et Td) pour un maximum de 4 tarifs (T1, T2, T3 et T4). Vous pouvez attribuer Ta, Tb, Tc ou Td à n'importe quel tarif, pourvu que le segment temporel adjacent soit associé à un autre tarif.
- de** Die Ablaufsteuerung unterstützt maximal 4 Zeitsegmente (Ta, Tb, Tc und Td) für maximal 4 Tarife (T1, T2, T3 und T4). Ta, Tb, Tc oder Td können jedem beliebigen Tarif zugewiesen werden, vorausgesetzt jedes benachbarte Zeitsegment hat einen unterschiedlichen Tarif.
- it** Ogni programmatore supporta al massimo 4 intervalli di tempo (Ta, Tb, Tc e Td) per un massimo di 4 tariffe (T1, T2, T3 e T4). È possibile assegnare Ta, Tb, Tc o Td a qualsiasi tariffa, a condizione che l'intervallo di tempo adiacente abbia una tariffa diversa.
- pt** Um programador suporta no máximo 4 segmentos horários (Ta, Tb, Tc e Td) para um máximo de 4 tarifas (T1, T2, T3 e T4). Pode atribuir Ta, Tb, Tc ou Td a qualquer tarifa, desde que qualquer segmento horário adjacente tenha uma tarifa diferente.
- ru** Планировщик поддерживает до 4 сегментов времени (Ta, Tb, Tc и Td) для 4 тарифов (T1, T2, T3 и T4). Вы можете назначить Ta, Tb, Tc или Td любому тарифу, при условии, что у каждого из соседних сегментов времени другой тариф.
- zh** 调度器最多支持 4 个时段 (Ta、Tb、Tc 和 Td) 和 4 种费率 (T1、T2、T3 和 T4)。假如任何相邻的时间段都具有不同的费率，则您可将 Ta、Tb、Tc 或 Td 指定给任何费率。

en If the combination of the backlight and the error / alert icon indicates an error or an abnormal situation, navigate to the diagnostics screen and find the diagnostics code (see sections 8-9 for instructions on navigating the display or performing configuration). If the problem persists after following the instructions below, please contact Technical Support.

Code	PM3200	PM3210	Description	Possible solution
—	•	•	LCD display not visible.	Check and adjust LCD contrast/backlight setting.
—	•	•	Push buttons do not function.	Restart the meter by powering off and powering on again.
101, 102	•	•	Metering stops due to internal error. Total energy consumption is displayed.	Enter the configuration mode and implement Reset Config.
201	•	•	Metering continues. Mismatch between frequency settings and frequency measurements.	Correct frequency settings according to the nominal frequency of the power system.
202	•	•	Metering continues. Mismatch between wiring settings and wiring inputs.	Correct wiring settings according to wiring inputs.
203	•	•	Metering continues. Phase sequence reversed.	Check wire connections and correct wiring settings, if needed.
205	•	•	Metering continues. Date and time have been reset due to loss of power.	Set date and time.
206	—	•	Metering continues. Pulse is missing due to overload on energy pulse output.	Check the energy pulse output settings.
207	•	•	Metering continues. Abnormal internal clock function.	Restart the meter by powering off and powering on again then reset the date and time.

es Si la combinación de la retroalimentación y el icono de errores/alertas indica un error o una situación anómala, vaya a la pantalla de diagnóstico y localice el código de diagnóstico (consulte las secciones 8-9 para obtener instrucciones sobre cómo desplazarse por la pantalla o realizar tareas de configuración). Si el problema persiste tras seguir las instrucciones siguientes, póngase en contacto con el servicio de soporte técnico.

Código	PM3200	PM3210	Descripción	Posible solución
—	•	•	La pantalla LCD no se ve.	Compruebe y ajuste la configuración de contraste/retroiluminación de la pantalla LCD.
—	•	•	Los botones de pulsación no funcionan.	Reinicie la central de medida apagándola y volviendo a encenderla.
101, 102	•	•	La medición se detiene debido a un error interno. Se muestra el consumo total de energía.	Entre en el modo de configuración y ejecute el restablecimiento de configuración.
201	•	•	La medición continúa. La configuración de frecuencia no se corresponde con las mediciones de frecuencia.	Corrija la configuración de frecuencia conforme a la frecuencia nominal del sistema de alimentación.
202	•	•	La medición continúa. La configuración del cableado no se corresponde con las entradas de cableado.	Corrija la configuración del cableado conforme a las entradas de cableado.
203	•	•	La medición continúa. Secuencia de fase invertida.	Compruebe las conexiones de los cables y corrija la configuración del cableado si es necesario.
205	•	•	La medición continúa. La fecha y la hora se han restablecido debido a una pérdida de alimentación.	Establezca la fecha y la hora.
206	—	•	La medición continúa. Faltan impulsos debido a una sobrecarga en la salida de impulsos de energía.	Compruebe la configuración de la salida de impulsos de energía.
207	•	•	La medición continúa. Funcionamiento anómalo del reloj interno.	Reinicie la central de medida apagándola y volviendo a encenderla y, a continuación, restablezca la fecha y la hora.

fr Si la combinaison du rétroéclairage et de l'icône erreur/alerte indique une erreur ou une anomalie, naviguez jusqu'à l'écran de diagnostic et recherchez le code de diagnostic (voir sections 8-9 pour des instructions de navigation dans l'affichage ou de configuration). Si le problème persiste après que vous avez suivi les instructions ci-dessous, contactez le support technique.

Code	PM3200	PM3210	Description	Solution possible
—	•	•	Afficheur à cristaux liquides non visible.	Réglez le paramètre de contraste de l'afficheur à cristaux liquides / rétroéclairage.
—	•	•	Les boutons-poussoirs ne fonctionnent pas.	Éteignez puis rallumez le compteur.
101, 102	•	•	Le comptage s'arrête en raison d'une erreur interne. La consommation d'énergie totale est affichée.	Entrez dans le mode configuration et activez « Reset Config ».
201	•	•	Le comptage continue. Non-concordance entre réglages de fréquence et mesures de fréquence.	Corrigez les réglages de fréquence selon la fréquence nominale du réseau électrique.
202	•	•	Le comptage continue. Non-concordance entre réglages de câblage et entrées de câblage.	Corrigez les réglages de câblage selon les entrées de câblage.
203	•	•	Le comptage continue. La séquence de phase est inversée.	Vérifiez les connexions de câble et corrigez les réglages de câblage si nécessaire.
205	•	•	Le comptage continue. La date et l'heure ont été remises à zéro en raison d'une coupure de courant.	Définissez la date et l'heure.
206	—	•	Le comptage continue. Impulsion manquante du fait d'une surcharge de la sortie à impulsion d'énergie.	Vérifiez les réglages de sortie à impulsion d'énergie.
207	•	•	Le comptage continue. Fonctionnement anormal de l'horloge interne.	Éteignez et rallumez le compteur, puis réglez la date et l'heure.

de Falls die Kombination aus Hintergrundbeleuchtung und Fehler- bzw. Warnsymbol eine Störung oder eine abnormale Situation anzeigt, navigieren Sie zum Diagnosebildschirm und machen Sie den Diagnosecode ausfindig (siehe Abschnitte 8–9 für Anleitungen zur Navigation durch die Anzeige und die Durchführung einer Konfiguration). Wenn das Problem nach der Befolgung der Anleitungen unten immer noch besteht, wenden Sie sich an den technischen Kundendienst (Technical Support).

Code	PM3200	PM3210	Beschreibung	Mögliche Lösung
—	•	•	Die LCD-Anzeige zeigt nichts an.	Überprüfen und korrigieren Sie den LCD-Kontrast bzw. die Einstellung der Hintergrundbeleuchtung.
—	•	•	Die Drucktaster funktionieren nicht.	Starten Sie das Messgerät neu, indem Sie es aus- und danach wieder einschalten.
101, 102	•	•	Die Zählung wird wegen eines internen Fehlers angehalten. Der Gesamtenergieverbrauch wird angezeigt.	Wechseln Sie in den Konfigurationsmodus und setzen Sie die Konfiguration zurück (Reset Config.).
201	•	•	Die Messung dauert an. Die Frequenzeinstellungen stimmen nicht mit den Frequenzmesswerten überein.	Korrigieren Sie die Frequenzeinstellungen entsprechend der Nennfrequenz des Stromnetzes.
202	•	•	Die Messung dauert an. Die Anschlusseinstellungen stimmen nicht mit den Eingangsanschlüssen überein.	Korrigieren Sie die Anschlusseinstellungen entsprechend den Eingangsanschlüssen.
203	•	•	Die Messung dauert an. Die Phasenfolge ist falsch.	Überprüfen Sie die Kabelanschlüsse und korrigieren Sie ggf. die Anschlusseinstellungen.
205	•	•	Die Messung dauert an. Datum und Uhrzeit wurden aufgrund eines Spannungsausfalls zurückgesetzt.	Stellen Sie Datum und Uhrzeit ein.
206	—	•	Die Messung dauert an. Der Impuls fehlt wegen einer Überlastung des Energieimpulsausgangs.	Überprüfen Sie die Einstellungen für den Energieimpulsausgang.
207	•	•	Die Messung dauert an. Die interne Uhr funktioniert nicht richtig.	Starten Sie das Messgerät durch Aus- und erneutes Einschalten neu und stellen Sie das Datum und die Uhrzeit neu ein.

it Se l'uso combinato della retroilluminazione e dell'icona errore / allarme indica un errore o una situazione anomala, passare alla schermata diagnostica e cercare il codice diagnostico (vedere sezioni 8-9 per le istruzioni su come spostarsi nel display o eseguire la configurazione). Se il problema persiste dopo aver seguito le istruzioni seguenti, contattare l'assistenza tecnica.

Codice	PM3200	PM3210	Descrizione	Possibile soluzione
—	•	•	Il display LCD sembra spento.	Controllare e regolare il contrasto/la retroilluminazione dell'LCD.
—	•	•	I pulsanti non funzionano.	Spegnere e riaccendere il contatore.
101, 102	•	•	Il contatore si ferma a causa di un errore interno. Viene visualizzato il consumo totale di energia.	Entrare nella modalità configurazione e ripristinare la configurazione.
201	•	•	Il contatore funziona. Mancata corrispondenza tra le impostazioni di frequenza e le misurazioni di frequenza.	Correggere i parametri di frequenza in base alla frequenza nominale del sistema di potenza.
202	•	•	Il contatore funziona. Mancata corrispondenza tra le impostazioni di cablaggio e gli ingressi di cablaggio.	Correggere le impostazioni di cablaggio in base agli ingressi di cablaggio.
203	•	•	Il contatore funziona. Inversione sequenza fasi.	Controllare le connessioni dei cavi o correggere le impostazioni di cablaggio, se necessario.
205	•	•	Il contatore funziona. Data e ora si sono azzerate a causa di un'interruzione dell'alimentazione.	Impostare data e ora.
206	—	•	Il contatore funziona. Impulso mancante a causa del sovraccarico sull'uscita impulsi di energia.	Controllare le impostazioni dell'uscita impulsi di energia.
207	•	•	Il contatore funziona. Orologio interno difettoso.	Spegnere e riaccendere il contatore, quindi impostare data e ora.

pt Se a combinação da luz de fundo com o ícone de erro/alerta indicar a existência de um erro ou de uma situação anormal, navegue até ao ecrã de diagnóstico e procure o código de avaria (consulte as secções 8-9 para obter instruções sobre como navegar no visor ou efectuar configurações). Se o problema persistir após seguir as instruções apresentadas abaixo, queira contactar a Assistência técnica.

Código	PM3200	PM3210	Descrição	Solução possível
—	•	•	O visor LCD não está visível.	Verifique e ajuste a definição de contraste/luz de fundo do visor LCD.
—	•	•	Os botões não funcionam.	Reinicie o contador desligando e voltando a ligar.
101, 102	•	•	A contagem pára devido a um erro interno. É apresentado o consumo total de energia.	Aceda ao modo de configuração e implemente Reset Config (Repór configuração).
201	•	•	A contagem continua. Não há correspondência entre definições de frequência e medições de frequência.	Corrija as definições de frequência de acordo com a frequência nominal do sistema de alimentação.
202	•	•	A contagem continua. Não há correspondência entre definições de cablagem e entradas de cablagem.	Corrija as definições da cablagem de acordo com as respectivas entradas.
203	•	•	A contagem continua. Sequência de fase invertida.	Verifique as ligações da cablagem e corrija as definições de cablagem, se necessário.
205	•	•	A contagem continua. Data e hora foram reiniciadas devido a falha de alimentação.	Acerte a data e a hora.
206	—	•	A contagem continua. Ausência de impulso devido a sobrecarga na saída de impulso de energia.	Verifique as definições de saída de impulso de energia.
207	•	•	A contagem continua. Funcionamento anómalo do relógio interno.	Reinicie o contador desligando e voltando a ligar e, em seguida, reinicie a data e a hora.

ru Если комбинация подсветки и пиктограммы ошибки/предупреждения указывают ошибку или аварийную ситуацию, перейдите в экран диагностики и найдите код диагностики (инструкции по навигации на дисплее или выполнению конфигурации см. в разделах 8-9). Если после выполнения нижеуказанных инструкций неисправность не устранена, обратитесь в службу технической поддержки.

Код	PM3200	PM3210	Описание	Возможное решение
—	•	•	На ЖК-дисплее ничего не видно.	Проверьте и отрегулируйте контрастность или параметры подсветки ЖК-дисплея.
—	•	•	Кнопки не работают.	Выключите и включите счетчик для перезагрузки.
101, 102	•	•	Отсчет останавливается из-за внутренней ошибки. Отображается общее потребление энергии.	Войдите в режим конфигурации и выполните сброс конфигурации.
201	•	•	Отсчет продолжается. Несоответствие между настройками и показаниями частоты.	Откорректируйте настройки частоты по номинальной частоте системы питания.
202	•	•	Отсчет продолжается. Несоответствие между настройками и входными параметрами проводки.	Откорректируйте настройки проводки по входным параметрам проводки.
203	•	•	Отсчет продолжается. Обратное чередование фаз.	Проверьте проводные соединения и при необходимости исправьте настройки проводки.
205	•	•	Отсчет продолжается. Настройки даты и времени были сброшены из-за потери питания.	Установите дату и время.
206	—	•	Отсчет продолжается. Импульс отсутствует из-за перегрузки по выходному импульсу энергии.	Проверьте настройки выходного импульса энергии.
207	•	•	Отсчет продолжается. Некорректная работа внутренних часов.	Выключите и включите питание для перезапуска счетчика, а затем сбросьте настройки даты и времени.

zh 如果背光和错误 / 警示图标的组合指示错误或异常情况，请导航到诊断屏幕并查找诊断代码（有关导航显示屏或执行配置的说明，请参阅第 8-9 节）。如果遵循以下说明操作后问题仍然存在，请与技术支持部联系。

代码	PM3200	PM3210	说明	可能解决方案
—	•	•	液晶显示屏不显示。	检查并调整液晶显示屏的对比度/背光设置。
—	•	•	按钮没有反应。	关闭并再次打开电源以重新启动测量仪。
101, 102	•	•	测量因内部错误而停止。显示总电能消耗。	进入配置模式并实施“复位配置”操作。
201	•	•	测量继续。频率设置和频率计量不匹配。	根据电力系统的标称频率更正频率设置。
202	•	•	测量继续。接线设置和接线输入不匹配。	根据接线输入更正接线设置。
203	•	•	测量继续。相序颠倒。	检查线路连接，并更正接线设置（如果需要）。
205	•	•	测量继续。日期和时间断电而复位。	设置日期和时间。
206	—	•	测量继续。脉冲因电能脉冲输出过载而丢失。	检查电能脉冲输出设置。
207	•	•	测量继续。内部时钟功能异常。	关闭并再次打开电源以重新启动测量仪，然后重新设置日期和时间。

13 Specifications / Especificaciones / Spécifications / Technische Daten / Specifiche / Especificações / Спецификации / 规格

en

Control power

- AC: 100 – 277 V L-N, 173 – 480 V L-L ± 20%
- Frequency: 45 – 65 Hz
- DC: 100 – 300 V
- Burden:
 - AC: 5 VA
 - DC: 3 W
- Installation category III

Voltage inputs

- Wye: 60 – 277 V L-N, 100 – 480 V L-L ± 20%
- Delta: 100 – 480 V L-L ± 20%
- Frequency: 50 / 60 Hz ± 10%
- Minimum wire temperature rating required: 90 °C (194 °F)
- Permanent overload: 332 V L-N or 575 V L-L
- Impedance: 3 MΩ
- Uimp: 6 kV for 1.2 μs
- Measurement category III
- Burden: 0.2 VA
- Electromagnetic environment: E2
- Mechanical environment: M1

Current inputs

- 1 A or 5 A nominal; requires x/5A or x/1A current transformers
- Measured current: 20 mA – 6 A
- Withstand: 10 A continuous, 20 A at 10 sec/hr

- Minimum wire temperature rating required: 90 °C (194 °F)
- Impedance: < 1 mΩ
- Burden: < 0.036 VA at 6 A

Pulse output (PM3210)

- Type: opto-coupler output for remote transfer
- IEC62053-31 compatible (S0 format output)
- 5 – 30 V DC, 1 – 15 mA
- Pulse width: configurable, 50 ms minimum

Installation

- Operating temperature: -25 °C (-13 °F) to +70 °C (158 °F)
- Storage temperature: -40 °C (-40 °F) to +85 °C (185 °F)
- 5% – 95% RH non-condensing
- IP40 front panel, IP20 meter body
- Altitude: ≤ 3000 m (9842 ft)
- Pollution degree 2
- Double insulated
- For indoor use only

es

Alimentación

- CA: 100-277 V L-N, 173-480 V L-L ± 20 %
- Frecuencia: 45-65 Hz
- CC: 100-300 V
- Carga:
 - CA: 5 VA
 - CC: 3 W
- Categoría de instalación III

Entradas de tensión

- En estrella: 60-277 V L-N, 100-480 V L-L ± 20 %
- Triángulo: 100-480 V L-L ± 20 %
- Frecuencia: 50/60 Hz ± 10 %
- Temperatura nominal mínima necesaria en el cableado: 90 °C
- Sobrecarga permanente: 332 V L-N o 575 V L-L
- Impedancia: 3 MΩ
- Uimp: 6 kV para 1,2 μs
- Categoría de medición III
- Carga: 0,2 VA
- Entorno electromagnético: E2
- Entorno mecánico: M1

Entradas de intensidad

- 1 A o 5 A nominales; requiere transformadores de intensidad de x/5 A o x/1 A
- Intensidad medida: 20 mA-6 A
- Rigidez: 10 A continua, 20 A a 10 s/h

- Temperatura nominal mínima necesaria en el cableado: 90 °C
- Impedancia: < 1 mΩ
- Carga: < 0,036 VA a 6 A

Salida de impulsos (PM3210)

- Tipo: salida de optocoplador para transferencia remota
- Compatible con la norma IEC 62053-31 (salida con formato S0)
- 5-30 VCC, 1-15 mA
- Amplitud de impulso: configurable; mínima: 50 ms

Instalación

- Temperatura de funcionamiento: de -25 °C a +70 °C
- Temperatura de almacenamiento: de -40 °C a +85 °C
- Humedad relativa: 5 %-95 % sin condensación
- IP40 (panel frontal), IP20 (cuerpo de la central de medida)
- Altitud: ≤ 3000 m
- Nivel de contaminación 2
- Con doble aislamiento
- Para uso exclusivo en interiores

Alimentation dédiée

- CA : 100-277 V L-N, 173-480 V L-L $\pm 20\%$
- Fréquence : 45-65 Hz
- CC : 100-300 V
- Charge :
 - CA : 5 VA
 - CC : 3 W
- Catégorie d'installation III

Entrées de tension

- Étoile : 60-277 V L-N, 100-480 V L-L $\pm 20\%$
- Delta : 100-480 V L-L $\pm 20\%$
- Fréquence : 50/60 Hz $\pm 10\%$
- Catégorie de température de fil minimum : 90 °C
- Surcharge permanente : 332 V L-N ou 575 V L-L
- Impédance : 3 M Ω
- Uimp : 6 kV pendant 1,2 μ s
- Catégorie de mesure III
- Charge : 0,2 VA
- Environnement électromagnétique : E2
- Environnement mécanique : M1

Entrées de courant

- 1 A ou 5 A nominal ; transformateurs de courant x/5 A or x/1 A requis
- Courant mesuré : 20 mA à 6 A
- Tenue : 10 A continu, 20 A à 10 s/h

- Catégorie de température de fil minimum : 90 °C
- Impédance : < 1 M Ω
- Charge : < 0,036 VA à 6 A

Sortie à impulsions (PM3210)

- Type : sortie optocoupleur pour transfert distant
- Compatible CEI 62053-31 (sortie au format S0)
- 5-30 V CC, 1-15 mA
- Largeur d'impulsion : configurable, 50 ms minimum

Installation

- Température de fonctionnement : -25 °C à +70 °C
- Température de stockage : -40 °C à +85 °C
- 5-95 % HR sans condensation
- Protection IP40 en face avant et IP20 sur le boîtier
- Altitude : ≤ 3000 m
- Degré de pollution 2
- Double isolation
- Pour utilisation intérieure uniquement

Steuerspannung

- Wechselspannung: 100–277 V L-N, 173–480 V L-L $\pm 20\%$
- Frequenz: 45–65 Hz
- Gleichspannung: 100–300 V
- Bürde:
 - Wechselspannung: 5 VA
 - Gleichspannung: 3 W
- Installationskategorie III

Spannungseingänge

- Sternschaltung: 60–277 V L-N, 100–480 V L-L $\pm 20\%$
- Dreieckschaltung: 100–480 V L-L $\pm 20\%$
- Frequenz: 50 / 60 Hz $\pm 10\%$
- Geforderte Mindesttemperaturfestigkeit der Leitungen: 90 °C
- Permanente Überlast: 332 V L-N bzw. 575 V L-L
- Impedanz: 3 M Ω
- Bemessungsstoßspannungsfestigkeit (Uimp): 6 kV für 1,2 μ s
- Messkategorie III
- Bürde: 0,2 VA
- Elektromagnetische Umgebungsbedingungen: Klasse E2
- Mechanische Umgebungsbedingungen: Klasse M1

Stromeingänge

- 1 A oder 5 A Nennwert; erfordert Stromwandler des folgenden Typs: x/5A oder x/1A
- Messstrom: 20 mA – 6 A

- Stehstrom: 10 A dauernd, 20 A über 10 s/h
- Geforderte Mindesttemperaturfestigkeit der Leitungen: 90 °C
- Impedanz: < 1 m Ω
- Bürde: < 0,036 VA bei 6 A
- **Impulsausgang (PM3210)**
- Art: Optokopplerausgang für Fernübertragung
- IEC62053-31-konform (Ausgabeformat: S0)
- 5–30 V DC, 1–15 mA
- Impulsdauer: konfigurierbar, min. 50 ms
- **Installation**
- Betriebstemperatur: -25 °C bis +70 °C
- Lagertemperatur: -40 °C bis +85 °C
- Relative Luftfeuchtigkeit 5–95 %, nicht kondensierend
- IP40 Vorderseite, IP20 Gerätegehäuse
- Aufstellungshöhe: ≤ 3000 m
- Verschmutzungsgrad 2
- Schutzisoliert
- Nur für Innenraumanwendungen

Alimentazione

- c.a.: 100 – 277 V L-N, 173 – 480 V L-L $\pm 20\%$
- Frequenza: 45 - 65 Hz
- c.c.: 100 – 300 V
- Carico:
 - c.a.: 5 VA
 - c.c.: 3 W
- Categoria di installazione III

Ingressi di tensione

- A Y: 60 – 277 V L-N, 100 – 480 V L-L $\pm 20\%$
- Triangolo: 100 - 480 V L-L $\pm 20\%$
- Frequenza: 50 / 60 Hz $\pm 10\%$
- Valore nominale della temperatura dei cavi minimo necessario: 90 °C
- Sovraccarico permanente: 332 V L-N o 575 V L-L
- Impedenza: 3 M Ω
- Uimp: 6 kV per 1,2 μ s
- Categoria di misurazione III
- Carico: 0,2 VA
- Classe elettromagnetica: E2
- Classe meccanica: M1

Ingressi di corrente

- 1 A o 5 A nominale; richiede trasformatori di corrente x/5A o x/1A
- Corrente misurata: 20 mA - 6 A
- Resistenza continua a 10 A, 20 A a 10 sec/ora

- Valore nominale della temperatura dei cavi minimo necessario: 90 °C
- Impedenza: < 1 m Ω
- Carico: < 0,036 VA a 6 A

Uscita impulsi (PM3210)

- Tipo: uscita optoaccoppiatore per trasferimento remoto
- Compatibile con la norma IEC 62053-31 (uscita formato S0)
- 5 – 30 V c.c., 1 – 15 mA
- Ampiezza impulso: configurabile, minimo: 50 ms

Installazione

- Temperatura di esercizio: -25 °C - +70 °C
- Temperatura di immagazzinamento: -40 °C - +85 °C
- Umidità relativa: 5% – 95% senza condensa
- Pannello frontale IP40, corpo contatore IP20
- Altitudine: ≤ 3000 m
- Livello di inquinamento 2
- Doppio isolamento
- Solo per uso interno

Alimentação de controlo

- CA: 100 – 277 V L-N, 173 – 480 V L-L $\pm 20\%$
- Frequência: 45 – 65 Hz
- CC: 100 – 300 V
- Carga:
 - CA: 5 VA
 - CC: 3 W
- Categoria de instalação III

Entradas de tensão

- Y: 60 – 277 V L-N, 100 – 480 V L-L $\pm 20\%$
- Delta: 100 – 480 V L-L $\pm 20\%$
- Frequência: 50/60 Hz $\pm 10\%$
- Classificação de temperatura mínima da cablagem necessária: 90 °C
- Sobre carga permanente: 332 V L-N ou 575 V L-L
- Impedância: 3 M Ω
- Uimp: 6 kV por 1,2 μ s
- Categoria de medição III
- Carga: 0,2 VA
- Ambiente electromagnético: E2
- Ambiente mecânico: M1

Entradas de corrente

- 1 A ou 5 A nominal; requer transformadores de corrente x/5 A ou x/1 A
- Corrente medida: 20 mA – 6 A
- Resistência: 10 A contínua, 20 A a 10 s/h

- Classificação de temperatura mínima da cablagem necessária: 90 °C
- Impedância: < 1 m Ω
- Carga: <0,036 VA a 6 A
- **Saída de impulso (PM3210)**
- Tipo: Saída de acoplador óptico para transferência remota
- Em conformidade com a norma IEC62053-31 (formato de saída S0)
- 5 – 30 V CC, 1 – 15 mA
- Amplitude do impulso: configurável, 50 ms mínimo
- **Instalação**
- Temperatura de funcionamento: -25 °C a +70 °C
- Temperatura de armazenamento: -40 °C a +85 °C
- 5% – 95% de humidade relativa sem condensação
- Painel frontal IP40, invólucro IP20
- Altitude: ≤ 3000 m
- Grau de poluição 2
- Duplo isolamento
- Apenas para utilização em espaços interiores

Управляющая мощность

- Перем. ток: 100 – 277 В Фазн., 173 – 480 В Лин. $\pm 20\%$
- Частота: 45 – 65 Гц
- Пост. ток: 100 – 300 В
- Вторичная нагрузка:
 - Перем. ток: 5 ВА
 - Пост. ток: 3 Вт
- Категория установки III

Входы напряжения

- Звезда: 60 – 277 В Фазн., 100 – 480 В Лин. $\pm 20\%$
- Треугольник: 100 – 480 В Лин. $\pm 20\%$
- Частота: 50 / 60 Гц $\pm 10\%$
- Необходимая рабочая температура провода: минимум 90 °C
- Длительная перегрузка: 332 В Фазн. или 575 В Лин.
- Полное сопротивление: 3 МОм
- Уимп: 6 кВ на 1,2 мкс
- Категория измерения III
- Вторичная нагрузка: 0,2 ВА
- Электромагнитная среда: E2
- Механическая среда: M1

Входы тока

- 1 А или 5 А номинала; необходимы трансформаторы тока x/5А или x/1А
- Измеренный ток: 20 мА – 6 А
- Выдерживаемый: 10 А непрерывный, 20 А при 10 с/ч

- Необходимая рабочая температура провода: минимум 90 °C
- Полное сопротивление: < 1 МОм
- Вторичная нагрузка: < 0,036 ВА при 6 А

Импульсный выход (PM3210)

- Тип: выход оптрона для удаленной передачи
- Совместим со стандартом IEC62053-31 (выход формата S0)
- 5 – 30 В пост. тока, 1 – 15 мА
- Ширина импульса: настраиваемая, минимум 50 мс

Установка

- Рабочая температура: от -25 °C до +70 °C
- Температура хранения: от -40 °C до +85 °C
- 5% – 95% ОВ без конденсации
- передняя панель IP40, корпус счетчика IP20
- Высота над уровнем моря: ≤ 3000 м
- Степень загрязнения 2
- Двойная изоляция
- Для использования только внутри помещения

控制电源

- 交流: 100 – 277 V L-N, 173 – 480 V L-L $\pm 20\%$
- 频率: 45 – 65 Hz
- 直流: 100 – 300 V
- 负荷:
 - 交流: 5 VA
 - 直流: 3 W
- 安装类别 III

电压输入

- 星形: 60 – 277 V L-N, 100 – 480 V L-L $\pm 20\%$
- 三角形: 100 – 480 V L-L $\pm 20\%$
- 频率: 50 / 60 Hz $\pm 10\%$
- 要求的最低电线额定温度: 90 °C (194 °F)
- 持久过载: 332 V L-N 或 575 V L-L
- 阻抗: 3 M Ω
- Uimp: 6 kV 持续 1.2 μ s
- 测量类别 III
- 负载: 0.2 VA
- 电磁环境: E2
- 机械环境: M1

电流输入

- 额定 1 A 或 5 A; 需要 x/5A 或 x/1A 电流互感器
- 测量电流: 20 mA – 6 A
- 耐受值: 10 A 连续, 10 秒/小时的情况下为 20 A
- 要求的最低电线额定温度: 90 °C (194 °F)

- 阻抗: < 1 m Ω
- 负荷: < 0.036 VA, 6 A 时
- **脉冲输出 (PM3210)**
- 类型: 用于远程传输的 opto 耦合器输出
- IEC62053-31 兼容 (S0 格式输出)
- 5 – 30 V 直流, 1 – 15 mA
- 脉冲宽度: 可配置, 最小 50 ms
- **安装**
- 工作温度: -25 °C (-13 °F) 至 +70 °C (158 °F)
- 储存温度: -40 °C (-40 °F) 至 +85 °C (185 °F)
- 5% – 95% RH, 无结露
- IP40 前面板, IP20 外壳
- 海拔高度: ≤ 3000 米 (9842 英尺)
- 污染等级 2
- 双绝缘
- 仅供室内使用



en

GOST 31819.21-2012
GOST 31819.23-2012

PM3200 PM3210

ru

ГОСТ 31819.21-2012
ГОСТ 31819.23-2012

kk

ГОСТ 31819.21-2012
ГОСТ 31819.23-2012

Representative Offices / Уполномоченные поставщики / Уәкілетті жеткізушілер

<p>en Authorized suppliers: Schneider Electric Russia Address: 12/1 Dvintsev st., 127018 Moscow, Russia Tel.: +7 (495) 777 99 90 Fax: +7 (495) 777 99 92</p> <p>Schneider Electric Kazakhstan Address: Dostyk ave 38, Ken Dala business center, Almaty, Kazakhstan A25D9D1 Tel.: +7 (727) 357 23 57 Fax: +7 (727) 357 24 39</p>	<p>ru Уполномоченный поставщик в РФ: АО «Шнейдер Электрик» Адрес: 127018, Россия, г. Москва, ул. Двинцев, д.12, корп.1 Тел.: +7 (495) 777 99 90 Факс: +7 (495) 777 99 92</p>	<p>kk Қазақстан Республикасында уәкіл жеткізуші: «Шнейдер Электрик» ЖШС-і Мекен-жайы: А25D9D1, Қазақстан, г. Алматы, Достық проспекті, 38, БЦ Кен Дала Тел.: +7 (727) 357 23 57 Факс: +7 (727) 357 24 39</p>
--	---	---

Serial Number Decoding / Расшифровка серийного номера / Сериялық нөмірдің мағынасын ашуы

MMYYWWDXXX
A B C D E

	en	ru	kk
A	Model number identification code	Идентификационный код модели прибора	Аспап үлгісінің сәйкестендіру коды
B	Year of manufacture; Example: 14 meaning 2014 year	Год выпуска; например, 14 означает 2014 год	Өндірілген жылы; Мысалы: 14 деген 2014 жылды білдіреді
C	Calendar week; Example: 11 meaning Week 11	Календарная неделя; например, 11 означает 11 календарную неделю	Күнтізбелік апта; Мысалы: 11 деген 11-ші аптаны білдіреді
D	Day of the week; Example: 1 meaning Monday	День недели; например, 1 означает понедельник	Аптаның бір күні; Мысалы: 1 деген дүйсенбіні білдіреді
E	The number of product; Example: 010 meaning tenth product	Номер изделия; например, 010 означает десятое изделие	Өнім нөмірі; Мысалы: 010 деген оныншы өнімді білдіреді

China ROHS Certificate

The "Administrative Measures for the Restriction of Hazardous Substances in Electric Appliance and Electronic Products" requires this document to be shipped with all PM3200 products to the People's Republic of China. Purchasers in other countries may disregard.

Les "Administrative Measures for the Restriction of Hazardous Substances in Electric Appliances and Electronic Products" exige que ce document soit transporté avec tous les produits de PM3200 en République Populaire de Chine. Les acheteurs des autres pays peuvent le négliger.

Las "Administrative Measures for the Restriction of Hazardous Substances in Electric Appliances and Electronic Products" requiere que este documento sea enviado con todos los productos PM3200 a la República Popular de China. Los usuarios en otros países pueden ignorar este documento.

Product/ Produit/ Producto: PM3200 / PM3210 (METSEPM3200 / METSEPM3210)

产品系列: 电力量度器仪及配件



部件名称 / Part Name	产品中有毒有害物质或元素的名称及含量 / Hazardous Substances					
	铅 (Pb)	汞 (Hg)	镉 (Cd)	六价铬 (Cr(VI))	多溴联苯 (PBB)	多溴二苯醚 (PBDE)
金属部件 / Metal parts	O	O	O	O	O	O
塑料部件 / Plastic parts	O	O	O	O	O	O
电子线路板 / PCBA	X	O	O	O	O	O

本表格依据SJ/T11364的规定编制。

O = 表示该有毒有害物质在该部件所有均质材料中的含量均在 SJ/T11363-2006 标准规定的限量要求以下。

X = 表示该有毒有害物质至少在该部件的某一均质材料中的含量超出SJ/T11363-2006标准规定的限量要求。

This table is made according to SJ/T 11364.

O: indicates that the concentration of hazardous substance in all of the homogeneous materials for this part is below the limit as stipulated in GB/T 26572.

X: indicates that concentration of hazardous substance in at least one of the homogeneous materials used for this part is above the limit as stipulated in GB/T 26572.

en	<p>Read these instructions carefully and look at the equipment to become familiar with the device before trying to install, operate, service or maintain it. Electrical equipment should be installed, operated, serviced and maintained only by qualified personnel. No responsibility is assumed by Schneider Electric for any consequences arising out of the use of this material. A qualified person is one who has skills and knowledge related to the construction, installation, and operation of electrical equipment and has received safety training to recognize and avoid the hazards involved.</p> <p>PowerLogic and Schneider Electric are trademarks or registered trademarks of Schneider Electric in France, the USA and other countries.</p> <ul style="list-style-type: none"> • This product must be installed, connected and used in compliance with prevailing standards and/or installation regulations. • If this product is used in a manner not specified by the manufacturer, the protection provided by the product may be impaired. • The safety of any system incorporating this product is the responsibility of the assembler/installer of the system. <p>As standards, specifications and designs change from time to time, always ask for confirmation of the information given in this publication.</p>
es	<p>Lea estas instrucciones atentamente y examine el equipo para familiarizarse con el dispositivo antes de instalarlo, manipularlo, repararlo o realizar tareas de mantenimiento en este.</p> <p>Solo el personal cualificado deberá instalar, manipular y revisar el equipo eléctrico así como realizar el mantenimiento de este. Schneider Electric no asume ninguna responsabilidad de las consecuencias que se deriven de la utilización de este manual. Por <i>personal cualificado</i> se entiende aquellas personas que poseen destrezas y conocimientos sobre la estructura, la instalación y el funcionamiento de equipos eléctricos y que han recibido formación en materia de seguridad para reconocer y prevenir los peligros implicados.</p> <p>PowerLogic y Schneider Electric son marcas comerciales o marcas comerciales registradas de Schneider Electric en Francia, EE. UU. y otros países.</p> <ul style="list-style-type: none"> • Este producto se deberá instalar, conectar y utilizar de conformidad con las normas y/o los reglamentos de instalación vigentes. • Si este producto se utiliza de una manera no especificada por el fabricante, la protección proporcionada por aquel puede verse reducida. • La seguridad de cualquier sistema que incorpore este producto es responsabilidad del montador/installador del sistema. <p>Debido a la evolución constante de las normas y del material, deberá solicitar siempre confirmación previa de las características y dimensiones.</p>
fr	<p>Lisez attentivement ces directives et examinez l'équipement afin de vous familiariser avec lui avant l'installation, l'utilisation ou l'entretien.</p> <p>Seul un personnel qualifié doit effectuer l'installation, l'utilisation, l'entretien et la maintenance du matériel électrique. Schneider Electric n'assume aucune responsabilité des conséquences éventuelles découlant de l'utilisation de cette documentation. Par personne qualifiée, on entend un technicien compétent en matière de construction, d'installation et d'utilisation des équipements électriques et formé aux procédures de sécurité, donc capable de détecter et d'éviter les risques associés.</p> <p>PowerLogic et Schneider Electric sont des marques commerciales ou des marques déposées de Schneider Electric en France, aux États-Unis et dans d'autres pays.</p> <ul style="list-style-type: none"> • Ce produit doit être installé, raccordé et utilisé conformément aux normes et/ou aux règlements d'installation en vigueur. • Une utilisation de cet appareil non conforme aux instructions du fabricant peut compromettre sa protection. • La sécurité de tout système dans lequel ce produit serait incorporé relève de la responsabilité de l'assembleur ou de l'installateur du système en question. <p>En raison de l'évolution des normes et du matériel, les caractéristiques indiquées par le texte et les images de ce document ne nous engagent qu'après confirmation par nos services.</p>
de	<p>Lesen Sie die Anweisungen sorgfältig durch und sehen Sie sich die Ausrüstung genau an, um sich mit dem Gerät vor der Installation, dem Betrieb oder der Wartung vertraut zu machen.</p> <p>Elektrisches Gerät sollte stets von qualifiziertem Personal installiert, betrieben und gewartet werden. Schneider Electric übernimmt keine Verantwortung für jegliche Konsequenzen, die sich aus der Verwendung dieser Publikation ergeben können. Eine qualifizierte Person ist jemand, der Fertigkeiten und Wissen im Zusammenhang mit dem Aufbau, der Installation und der Bedienung von elektrischen Geräten und eine entsprechende Schulung zur Erkennung und Vermeidung der damit verbundenen Gefahren absolviert hat.</p> <p>PowerLogic und Schneider Electric sind Marken oder eingetragene Marken von Schneider Electric in Frankreich, in den USA und in anderen Ländern.</p> <ul style="list-style-type: none"> • Installation, Anschluss und Verwendung dieses Produkts müssen unter Einhaltung der gültigen Normen und Montagevorschriften erfolgen. • Wird dieses Gerät für andere als vom Hersteller angegebene Verwendungszwecke benutzt, kann der Geräteschutz beeinträchtigt werden. • Die Sicherheit einer Anlage, in die dieses Gerät eingebaut ist, liegt in der Verantwortung der Montage- bzw. Installationsfirma der Anlage. <p>Aufgrund der ständigen Änderung der Normen, Richtlinien und Materialien sind die technischen Daten und Angaben in dieser Publikation erst nach Bestätigung durch unsere technischen Abteilungen verbindlich.</p>
it	<p>Leggere attentamente le presenti istruzioni e controllare l'apparecchio per acquisire dimestichezza con il dispositivo prima dell'installazione, l'utilizzo, la riparazione o la manutenzione.</p> <p>L'installazione, l'utilizzo e la manutenzione degli apparecchi elettrici deve essere affidata esclusivamente a personale qualificato. Schneider Electric non si assume alcuna responsabilità relativa a conseguenze derivanti dall'uso del presente materiale. Per personale qualificato si intendono persone in possesso delle capacità e della conoscenza relative alla struttura, all'installazione e al funzionamento di apparecchi elettrici e che abbiano ricevuto la formazione sulla sicurezza appropriata per riconoscere ed evitare i pericoli intrinseci.</p> <p>PowerLogic e Schneider Electric sono marchi o marchi registrati di Schneider Electric in Francia, negli USA e altri Paesi.</p> <ul style="list-style-type: none"> • Le operazioni di installazione, collegamento e utilizzo di questo prodotto devono essere effettuate conformemente alle norme in vigore e/o disposizioni sull'installazione. • Qualora il prodotto venga utilizzato in modo non conforme alle indicazioni del produttore, la sicurezza dello stesso potrebbe essere compromessa. • La responsabilità della sicurezza dei sistemi integrati nel prodotto ricade sull'assemblatore/installatore del sistema. <p>Norme, specifiche e strutture del prodotto sono saltuariamente soggette a variazioni, pertanto si consiglia di chiedere conferma delle informazioni contenute nella presente pubblicazione.</p>
pt	<p>Leia estas instruções com atenção e analise o equipamento para se familiarizar com o dispositivo antes de tentar instalá-lo, operá-lo ou repará-lo.</p> <p>Os equipamentos elétricos devem ser instalados, operados e reparados apenas por profissionais qualificados. A Schneider Electric não assume nenhuma responsabilidade por consequências do uso deste material. Uma pessoa qualificada é uma que tenha habilidades e conhecimento relacionados à construção, instalação e operação de equipamentos elétricos e tenha recebido treinamento em segurança para reconhecer e evitar os riscos envolvidos.</p> <p>PowerLogic e Schneider Electric são marcas comerciais ou marcas comerciais registradas da Schneider Electric na França, nos EUA e em outros países.</p> <ul style="list-style-type: none"> • Este produto deve ser instalado, conectado e utilizado de acordo com os padrões e/ou as normas de instalação em vigor. • Se este produto for utilizado de um modo não especificado pelo fabricante, a proteção oferecida pelo mesmo pode ficar prejudicada. • A segurança de qualquer sistema que incorpore este produto é de responsabilidade do montador/installador do sistema. <p>Como as normas, especificações e projetos sofrem modificações de tempos em tempos, sempre solicite a confirmação das informações fornecidas nesta publicação.</p>
ru	<p>Внимательно прочтите данное руководство и ознакомьтесь с оборудованием перед установкой, работой, ремонтом или обслуживанием.</p> <p>Электрическое оборудование должно устанавливаться, использоваться, ремонтироваться и обслуживаться только квалифицированным персоналом. Компания Schneider Electric не несет ответственности за последствия, вызванные использованием данного материала. Только квалифицированный персонал, который получил навыки и знания по конструкции, установке и эксплуатации электрооборудования и прошел обучение по технике безопасности, может распознать и предотвратить возможные опасности.</p> <p>PowerLogic и Schneider Electric являются товарными знаками или охраняемыми товарными знаками компании Schneider Electric во Франции, США и других странах.</p> <ul style="list-style-type: none"> • Данный продукт должен устанавливаться, подсоединяться и использоваться в соответствии с действующими стандартами и предписаниями по монтажу. • Если этот продукт используется не так, как это указано производителем, защита от электрического тока, пожара и т.д., предусмотренная этим оборудованием, может получить повреждения. • За безопасность любой системы, включающей данный продукт, отвечает специалист по монтажу или установщик системы. <p>Так как стандарты, спецификации и конструкции периодически изменяются, всегда обращайтесь за подтверждением информации, приведенной в данной публикации.</p>
zh	<p>尝试安装、操作、维修或维护本设备之前，请对照设备仔细阅读这些说明，以使自己熟悉该设备。</p> <p>电气设备只能由具备资质的人员进行安装、操作、维修和维护。由于误用本材料而导致的任何后果，施耐德电气公司概不负责。经过认证的技术人员是指该人员拥有与电气设施的架设、安装和操作相关的技能和知识，并且受过安全培训，能够识别和避免所涉及的危险。</p> <p>PowerLogic 和 Schneider Electric 是施耐德电气公司在法国、美国和其它国家或地区的商标或注册商标。</p> <ul style="list-style-type: none"> • 本产品必须按现行标准和/或安装规定进行安装、连接和使用。 • 如果使用本产品的方式不是制造商指定的方式，可能造成产品本身的保护功能受损坏。 • 将本产品纳入其中的任何系统的安全由该系统的组装/安装人员负责。 <p>由于标准、规格和设计会不时改变，请务必对本出版物中所提供资料进行确认。</p>

Schneider Electric
35 rue Joseph Monier
92500 Rueil Malmaison
France
+ 33 (0) 1 41 29 70 00
www.se.com

Schneider Electric Limited Stafford Park 5 Telford TF3 3BL United Kingdom	UK CA
---	------------------------

S1B46605-06
© 2022 Schneider Electric. All rights reserved.
04/2022