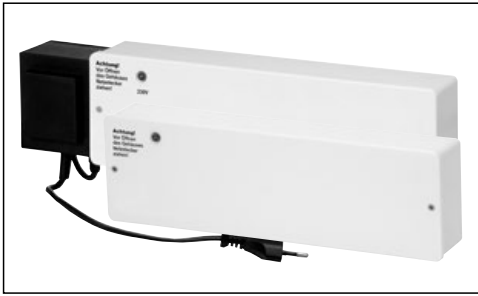




# Installations- und Bedienungsanleitung für Verteilerleiste Heizen / Kühlen mit Pumpenlogik / Tausensor-Eingang EV 230 H/K PL Hyg und EV 24 H/K PL Hyg



### Achtung!

Das Gerät darf nur durch einen Elektro-Fachmann geöffnet und gemäß dem Schaltbild im Gerät bzw. dieser Anleitung installiert werden. Dabei sind die bestehenden Sicherheitsvorschriften zu beachten. Dieses in den Schaltschrank eingebaute elektronische Gerät dient der Steuerung von Temperaturreglern ausschließlich in trockenen und geschlossenen Räumen, mit üblicher Umgebung. Dieses Gerät entspricht der EN 60730, es arbeitet nach der Wirkungsweise 1C.

## 1. Verwendung

Dieses Gerät dient der Verdrahtung von Temperaturreglern und elektrothermischen Stellantrieben. Das Gerät ist geeignet für Fußbodenheizung und Fußbodenkühlung (Sommer/Winter-Betrieb)

## 2. Merkmale

- Steckerfertig, zum sofortigen Anschluss an eine 230V-Steckdose
- für bis zu 6 Zonen (Räume)
- Stellantriebe direkt anklammerbar je nach Variante 230V oder 24V
- Heizen/Kühlen-Umschaltung über externes 230V Signal
- Pumpenlogik / Brennersteuerung (je nach Variante)
- Taupunkt-Abschaltung über externem Taupunktsensor (je nach Variante)

## 3. Beschreibung

### 3.1 Temperaturregler und Stellantriebe

An die Klemmen R1 werden die Raumtemperaturregler und Stellantriebe für Raum 1 angeschlossen Bild 2. Die Temperaturregler und Stellantriebe der anderen Räume werden nach demselben Schema angeschlossen

### 3.2 Heizen / Kühlen Umschaltung

Über die Klemme Heizen/Kühlen kann auf Kühlen umgeschaltet werden Bilder 1, 4, 7.

Ohne Netzspannung	Heizbetrieb
Mit Netzspannung	Kühlbetrieb

Über die Steckbrücke J3 kann die Wirkungsweise an Klemme Heizen/Kühlen umgekehrt werden.

Wirkungsweise	Brücke J3
Ohne Netzspannung Heizen	einbeinig gesteckt (Werkseinstellung)
Ohne Netzspannung Kühlen	zweibeinig gesteckt

**Hinweis:** Durch nicht anschließen des Kühlensignales eines Raumreglers an Klemme 3 können Räume z.B. Bad vom Kühlen ausgenommen werden.

### 3.3 Taupunkt-Abschaltung

(nur bei Varianten mit dieser Funktion)

Um Betauung zu verhindern kann ein externer Taupunktsensor angeschlossen werden. Im Falle der Taupunktterkennung werden alle angeschlossenen Räume im Kühlbetrieb abgeschaltet. Tausensor an Klemme Tau anschließen, siehe Bild 5.

Über Steckbrücke J1 kann die Art des Tausensors eingestellt werden.

Sensor	Brücke J1
Tausensor TS 193 683	einbeinig gesteckt (Werkseinstellung)
Hygrostat	zweibeinig gesteckt

**Hinweis: Taupunkt-Abschaltung** ist nur möglich für Stellantriebe stromlos geschlossen. Die Kontakte des angeschlossenen Gerätes müssen potentialfrei sein (SELV)

### 3.4 Pumpenlogik / Brennersteuerung

(nur bei Varianten mit dieser Funktion)

Mit dieser Funktion wird die Pumpe abgeschaltet, wenn alle Ventile geschlossen sind.

Die Pumpe muss an die Klemmen „Pumpe / Brenner“ angeschlossen werden. Das Netzsignal muss immer von außen zugeführt werden. Nicht die Klemmen N' oder L' des Reglers verwenden (Sicherung) Bild 3.

Die Pumpenlogik kann über mehrere Leisten aufgebaut werden. Bild 8.

Es gelten folgende Verzögerungszeiten:  
 Einschaltverzögerung ~ 1 Min  
 Ausschaltverzögerung ~ 1 Min

**Hinweis:** Bei EV 24 H/K PL kann eine 230 V Pumpe angeschlossen werden.

**Brennersteuerung:**  
 Alternativ zur Pumpe kann ein Brenner geschaltet werden. Es gilt das gleiche wie unter Pumpenlogik beschrieben. Es gibt keine Ein- bzw Ausschaltverzögerung

Funktion	Brücke J2
Pumpenlogik	einbeinig gesteckt (Werkseinstellung)
Brennersteuerung	zweibeinig gesteckt

## 3.5 Pumpenschutz

Mit dieser Funktion wird verhindert, dass die Pumpe im Sommer festsetzt. Dazu wird jeden Tag einmal die Pumpe für 5 Minuten eingeschaltet (Schaltung erfolgt entsprechend letztem Spannung einschalten).

Bei Brennersteuerung ist diese Funktion nicht verfügbar siehe 3.4

## 4. Installation

Montage:

- Nur im Elektro- oder Heizkreisverteiler auf Hutschiene
- Die Einbaulage ist beliebig

### Elektrischer Anschluss:

**Achtung: Gerät spannungsfrei schalten**

Siehe Schema im Gerät und Bilder 1...8

### Achtung:

Bei Anschluss von Tausensor oder Hygrostat müssen entsprechende Sicherheitsmaßnahmen für SELV beachtet werden.



Bei Anschluss einer 230 V Pumpe oder des 230 V Heizen/Kühlen Signales an die EV 24 H/K Hyg müssen entsprechende Sicherheitsmaßnahmen beachtet werden.

### Elektrischer Anschluss der Betriebsspannung:

Nach Anschluss der Temperaturregler und Stellantriebe: Stecker in die Steckdose stecken. Falls ein direkter Anschluss notwendig ist, Stecker abtrennen und Leitungen direkt anklammer.

### Variantenübersicht

EV 230 H/K PL Hyg	0101 D0 141 5xx
EV 24 H/K PL Hyg	0101 W0 061 5xx
EV 230 H/K PL	0101 B0 141 5xx
EV 24 H/K PL	0101 Y0 061 5xx
EV 230 H/K Hyg	0101 C0 141 5xx
EV 24 H/K Hyg	0101 X0 061 5xx

## 5. Technische Daten

für Varianten mit	230V
Betriebsspannung	230V (195 bis 253 V) 50Hz
Leistungsaufnahme	3 VA
Sicherung	4 A träge
Gewicht	~ 700 g
Maße (incl. Hutschiene)	310 x 90 x 65 mm

für Varianten mit	24V
Betriebsspannung	230V (195 bis 253 V)
Leistungsaufnahme	50Hz
Sicherung	50* VA
Gewicht	4 A träge
Maße (incl. Hutschiene und Trafo)	~ 2000 g
	380 x 90 x 65 mm

\* über den Trafo werden auch die Stellantriebe und Regler versorgt

Gemeinsame Daten	
Umgebungstemperatur (ohne Kondensation)	0 bis +50 °C
Lagertemperatur	-20 bis +60 °C
Lampe für Betriebsspannung	1
Lastkreise:	6 x ~4(2) A *
Anzahl Stellantriebe 3W je Kanal	max. 10 **
Pumpenanschluss	Relais Schließer, potentialfrei 2(2) A; 24...230V~
Heizen/Kühlen Eingang	Kabellänge max 50m
Schutzart	IP 40 / schutzisoliert
Schutzklasse	II
Verschmutzungsgrad	2
Softwareklasse	A
Bemessungsstoßspannung	4 KV
Temperatur für die Kugeldruckprüfung	75 ± 2 °C
Spannung und Strom für Zwecke der EMV- Störaussendungsprüfungen	230 V, 0,1 A

\*) Summe aller Ströme ≤ 2 A

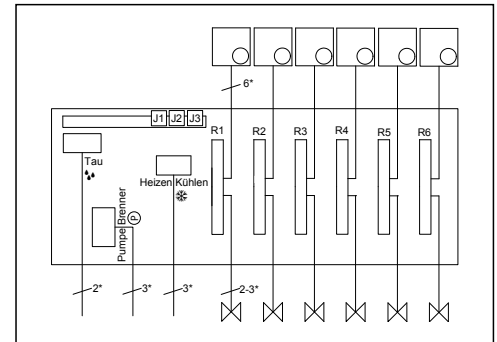
\*\*) Von einem Gerät können max. 14 Stellantriebe geschaltet werden (Sicherung)

Tausensor	
EDV-Nr.	000 193 683 000 (F193 683)
Betauung ein Ri	< 400 kΩ
Betauung aus Ri	> 800 kΩ
Umgebungstemperaturbereich	-25...+70 °C
Kabellänge des Fühlers	10 m

## 6. Schaltbilder und Beispiele

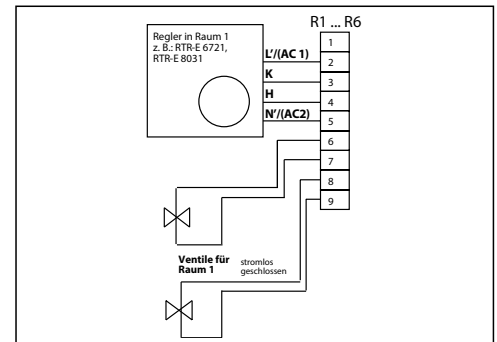
### Bild 1

Verdrahtungsübersicht (\* Aderanzahl incl. Schutzleiter)



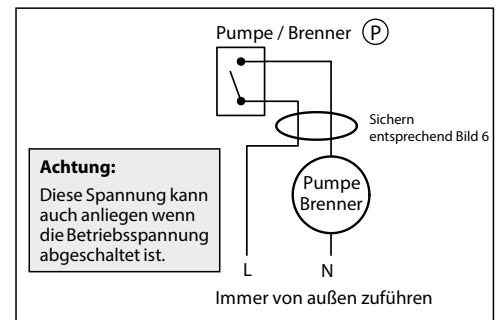
### Bild 2

Anschluss von Raumtemperaturreglern und Ventilen. Alle Räume werden sinngemäß gleich angeschlossen.



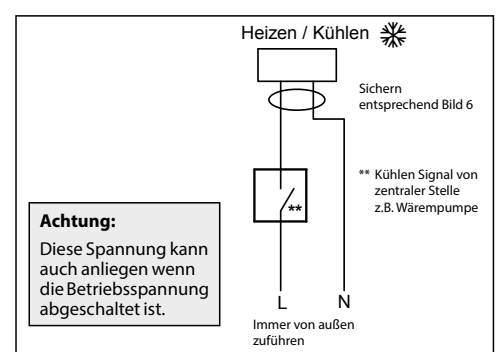
### Bild 3

Anschluss von Pumpe oder Brenner



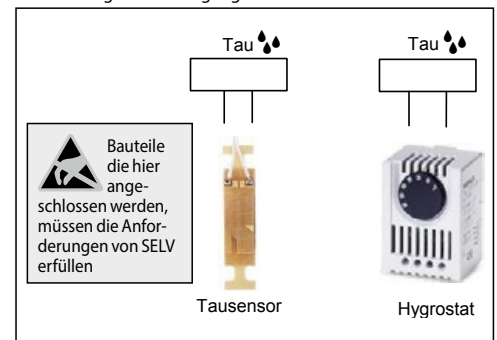
### Bild 4

Verdrahtung des Heizen / Kühlen Einganges



### Bild 5

Verdrahtung des Tau Einganges



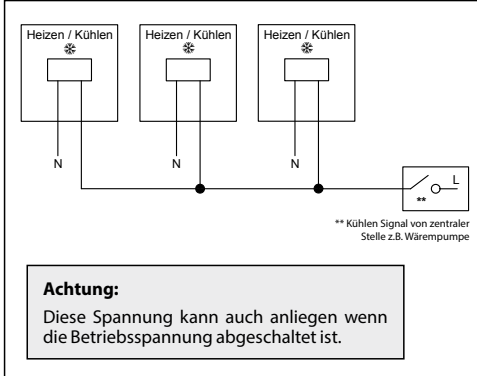
### Bild 6 Anschluss des 230 V H/K-Signals oder einer 230 V Pumpe



Um die Sicherheitsanforderungen zu erfüllen müssen die Drähte mit einem Kabelbinder gesichert werden, siehe Bild.

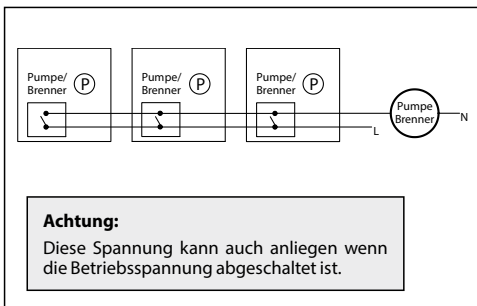
### Bild 7

Anlagenschaubild – Verwendung mehrerer Verteilerleisten mit zentraler Umschaltung für Heizen/Kühlen.



### Bild 8

Parallelschaltung mehrerer Verteilerleisten zur Steuerung von Pumpe / Brenner



## Recycling



Batterien dürfen nicht über den Hausmüll entsorgt werden. Sie müssen vorschriftsmäßig entsorgt werden um die Umwelt zu schützen. Batterien können dort entsorgt werden wo sie gekauft wurden oder bei entsprechenden Recycling Einrichtungen.

Dieses Produkt darf nicht über den Hausmüll entsorgt werden. Bitte nur in speziellen Einrichtungen für Elektronikschrott entsorgen. Erkundigen Sie sich bei den örtlichen Behörden zur Recycling Beratung.