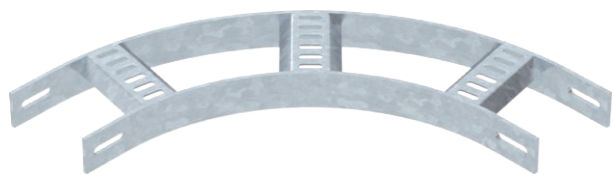


Tehnisko datu lapa

90° līkums ar trapecveida spraisli, 40

Art.-Nr. 7098855



| | |
|----|----------------|
| St | Tērauds |
| FT | karsti cinkots |

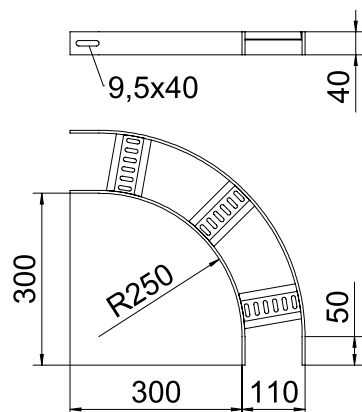
90° līkums kuģu būvei paredzētām kabeļu tēpēm, tips SL 62, ar malas augstums 40 mm, ar iemetinātiem, ar vaļējo pusi uz leju vērštiem un perforētiem trapeces formas spraišļiem.

Produkta papildus teksta norādījumi Attiecīgie savienotāji ir pasūtāmi atsevišķi.

Pamatdati

| | |
|------------------------|------------------------|
| Art.-Nr. | 7098855 |
| Tips | SLB 90 62 100 FT |
| Apzīmējums 1 | likums 90 |
| Apzīmējums 2 | kabeļu tēpēm kuģu būvē |
| Dimensija | B110mm |
| Materiāls | Tērauds |
| Materiāla saīsinājums | St |
| Virsmas | karsti cinkots |
| Virsmas atbilstošs DIN | DIN EN ISO 1461 |
| Virsmas saīsinājums | FT |
| Mazākā VK vienība (VG) | 1,00 gab. |
| Svars | 219,00 kg/100 gab. |

Tehniskie dati



| | |
|-----------------------------------|--------------------------|
| Platums | 100,00 mm |
| Malas augstums | 40,00 mm |
| Izmērs R | 250,00 mm |
| Līkums (leņķis) | 90° |
| Savienotāja izpildījums | bez savienotāja |
| Spraišu izpildījums | Caurumots profils |
| Sānu malas konstrukcija | plakans profils |
| Piemērots funkciju nodrošināšanai | <input type="checkbox"/> |
| Metāla biezums | 5,00 mm |
| Virziena maiņa | horizontāls |
| Nerūsējošs tērauds, kodināts | <input type="checkbox"/> |
| Ar eņģēm | <input type="checkbox"/> |
| Sānu caurumi | <input type="checkbox"/> |
| Gara laiduma izpildījums | <input type="checkbox"/> |