

Tehnisko datu lapa

Grīdas kārba, paredzēta GES R2

Art.-Nr. 7428526

OBO
BETTERMANN



Grīdas kārba ar regulējamu augstumu, paredzēta grīdas kontaktligzdas GES R2 instalācijas kārbas iebūvei.

Ar 2 x 2 ieejas atverēm instalācijas caurulēm (M20/M25).



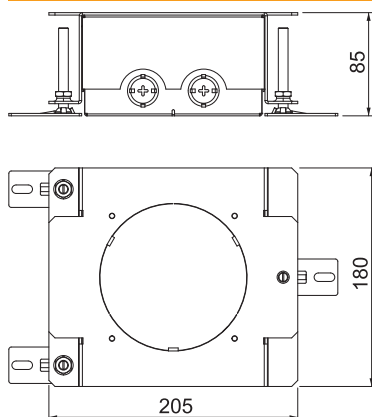
St Tērauds

FS cinkots

Pamatdati

Art.-Nr.	7428526
Tips	UD GES R2
Materiāls	Tērauds
Materiāla saīsinājums	St
Virsmas	cinkots
Virsmas atbilstoši DIN	DIN EN 10346
Virsmas saīsinājums	FS
Mazākā VK vienība (VG)	1,00 gab.
Svars	218,00 kg/100 gab.

Tehniskie dati



Iespējams demontēt	instalācijas ierīču iebūvēšanai
Izpildījums	apaļš
Izpildījums	apaļš
Grīdas plāksne	<input checked="" type="checkbox"/>
Iespējams iemontēt blīvi	<input type="checkbox"/>
Iebūvēšanas diametrs	122,00
Montāžas atvere iebūvējamai vienībai	apaļš
Atdalāms	<input type="checkbox"/>
Grīdas līmeņa augstums caurules pieslēgumam	85-130 mm
Piemērots aizvērtam zemgrīdas kanālam vienā līmenī ar grīdas segumu	<input checked="" type="checkbox"/>
Piemērots zemgrīdas kanālam, ko pārklāj grīdas segums	<input type="checkbox"/>
Piemērots zemgrīdas kanālam	<input type="checkbox"/>
Piemērots iebūvēšanai dobās grīdās	<input type="checkbox"/>

Tehnisko datu lapa

Grīdas kārba, paredzēta GES R2

Art.-Nr. 7428526



Tehniskie dati

Piemērots dubulto grīdu montāzai	<input type="checkbox"/>
Minimālais grīdas pamatnes augstums	85,00
Augstuma regulēšanas diapazons	85,00 - 130,00 mm