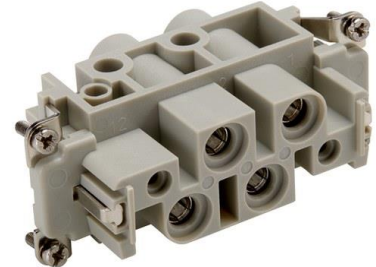


44424041	DATENBLATT	
Gültig ab: 02.06.2023	EPIC® POWER K 4/0	

Beschreibung

- Kombinationseinsätze Power und Control
- Viel Power in einem Steckverbindereinsatz
- Optimal zusammen mit ÖLFLEX® SERVO



Allgemeine Kennwerte

Ausführung	K 4
Version	Stift (Artikel 44424041) / Buchse (Artikel 44424042)
Kontakte	4 + PE
Leitungsanschluss	Schraubanschluss: 1,5 – 16,0 mm ²
Temperaturbereich	-40°C bis +125°C

Mechanische Eigenschaften

Steckzyklen	500
-------------	-----

Elektrische Eigenschaften

Bemessungsspannung	830 V Power
Bemessungsspannung UL	600V
Bemessungsspannung CSA	600 V
Bemessungsstoßspannung	8 kV
Bemessungsstrom	80 A
Durchgangswiderstand	< 5 mOhm
Verschmutzungsgrad	3

Werkstoffe und Oberflächen

Isolierkörper	PC
Brennbarkeitsklasse nach UL 94	V0
Kontaktmaterial	CuZn
Kontaktbeschichtung	Ag (Sibler)

Zulassungen

UL-Zulassung, E-File Nummer	E75770
-----------------------------	--------

Normen

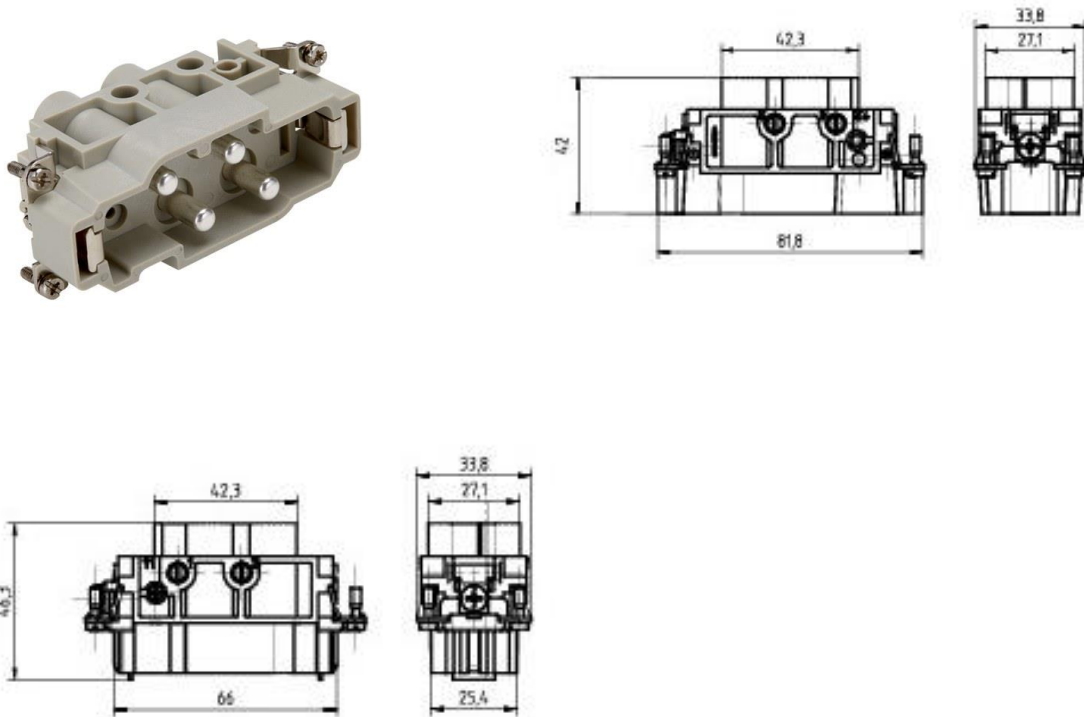
Sicherheitsnormen	IEC 61984, UL1977, CSA 22.2 182.3
-------------------	-----------------------------------



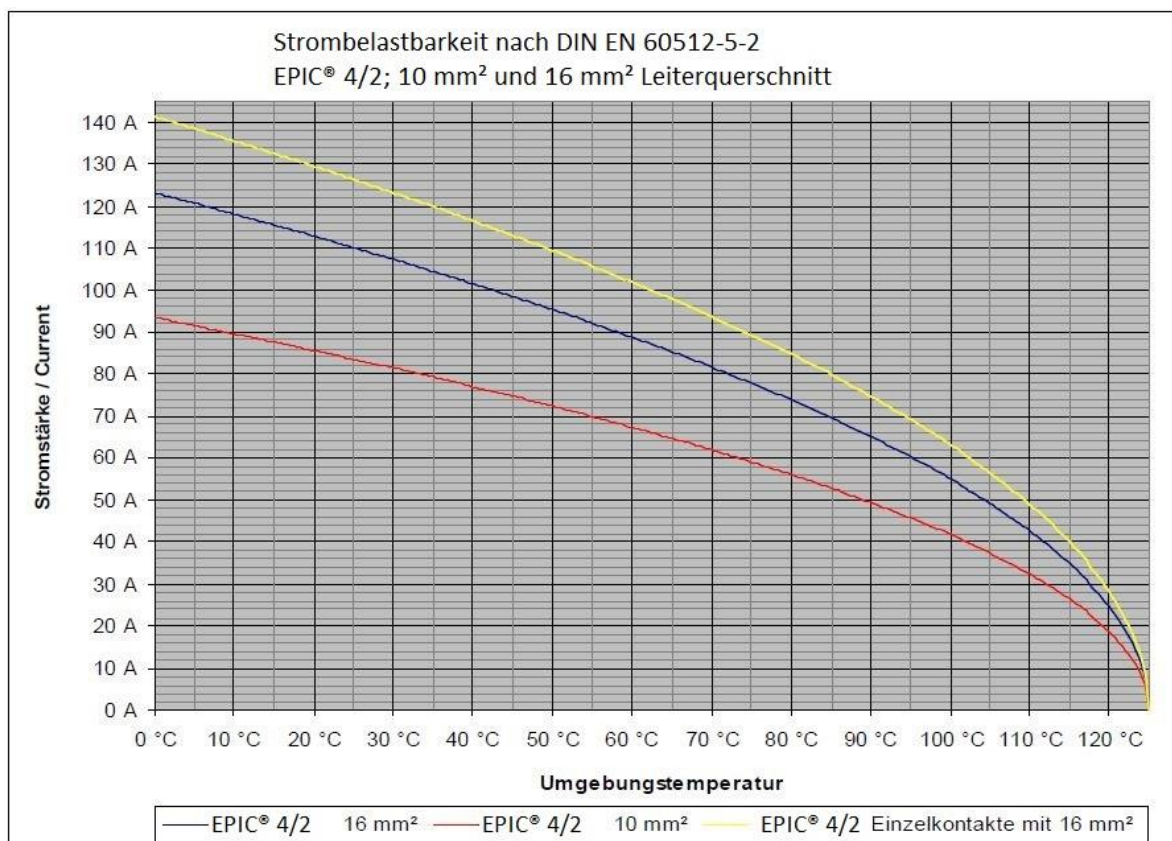
Ersteller: STKU3/PDP Freigegeben: IVSE1/PDP	Dokument: DB44424041DE Version: 05	Seite 1 von 3
--	---------------------------------------	---------------

44424041	DATENBLATT	
Gültig ab: 02.06.2023	EPIC® POWER K 4/0	

Technische Zeichnungen



Deratingkurve:



Ersteller: STKU3/PDP Freigegeben: IVSE1/PDP	Dokument: DB44424041DE Version: 05	Seite 2 von 3
--	---------------------------------------	---------------

44424041	DATENBLATT	
Gültig ab: 02.06.2023	EPIC® POWER K 4/0	



Maschinen- und Anlagenbau



Temperaturbeständig



Windenergie

Info

Kombinationseinsätze Power

Anwendungsgebiete

Maschinenbau, Erneuerbare Energien, Steuerungstechnik

Hinweis

PE Anschluss mit 16mm² Leiter nur mit dem empfohlenen Ringkabelschuh 44424029.

Die Einsätze müssen mit den passenden Gehäusen verwendet werden.

Zum Anschluss von Litzenleitern ist eine Aderendhülse zu verwenden.

Die Fotografien sind nicht maßstäblich und keine detailgetreuen Abbildungen der jeweiligen Produkte.

Ersteller: STKU3/PDP Freigegeben: IVSE1/PDP	Dokument: DB44424041DE Version: 05	Seite 3 von 3
--	---------------------------------------	---------------