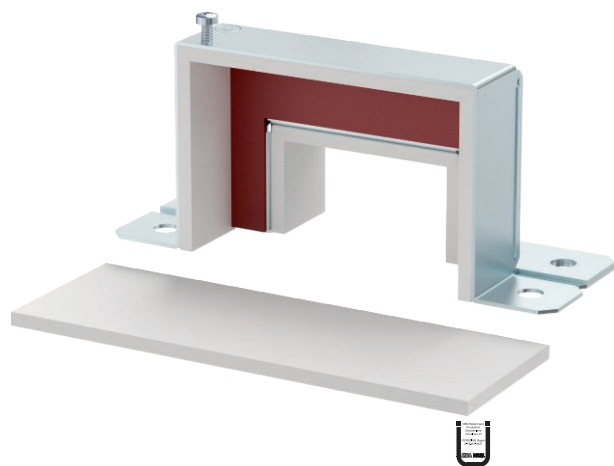


Tehnisko datu lapa

Samazināšanas elementa uzliktnis 0711

Art.-Nr. 7216393



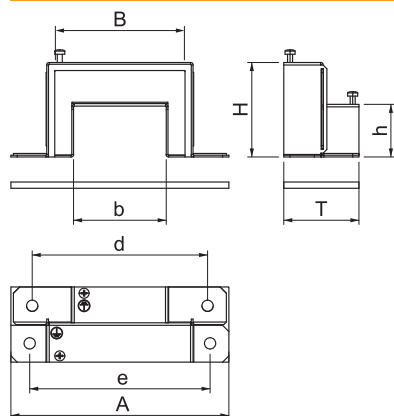
St	Tērauds
FS	cinkots

Fasondetaļas uzliktnis simetriska samazinājuma pārsegšanai taisnā posmā - no BSKM 0711 uz BSKM 0407. Komplektā ir ielīmētas blīves šuvju noblīvēšanai un atsevišķas blīves kombinācijai ar pretplāksni, kā arī skrūves potenciāla izlīdzināšanai.

Pamatdati

Art.-Nr.	7216393
Tips	BSKM-RE 0711 FS
Dimensija	70x110
Materiāls	Tērauds
Materiāla saīsinājums	St
Virsmā	cinkots
Virsmā atbilstoši DIN	DIN EN 10346
Virsmas saīsinājums	FS
Mazākā VK vienība (VG)	1,00 gab.
Svars	31,50 kg/100 gab.

Tehniskie dati



Izmērs A	174,00 mm
Izmērs B	110,00 mm
Attālums b	70,00 mm
Izmērs d	140,00 mm
Izmērs e	144,00 mm
Izmērs H	70,00 mm
Attālums h	40,00 mm
Izmērs T	61,00 mm
Ugunsizturības klase I - Montāžas kanāls	120,00