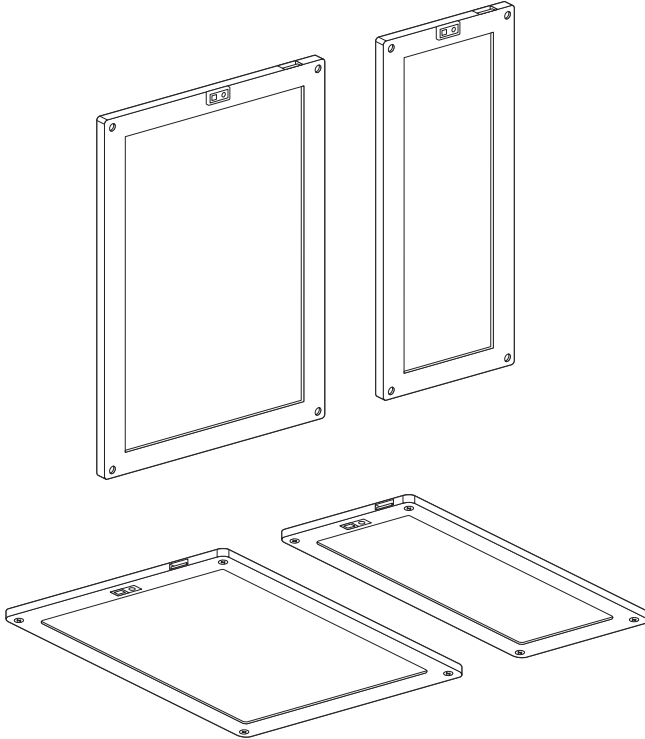


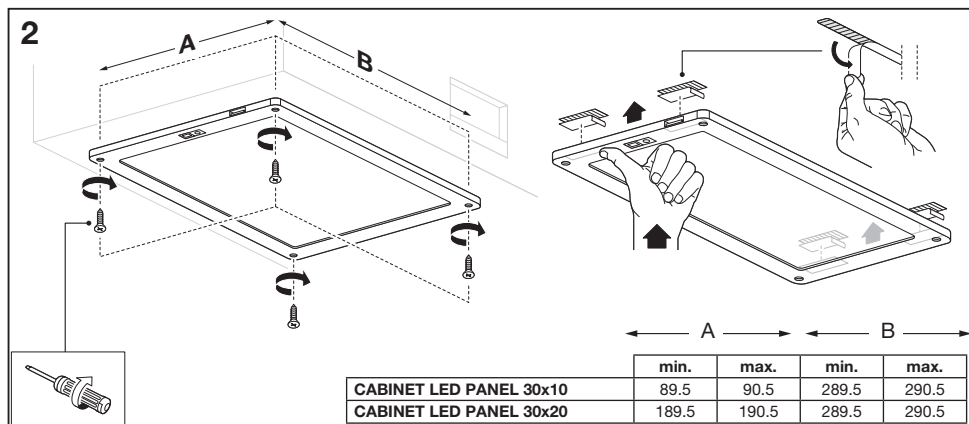
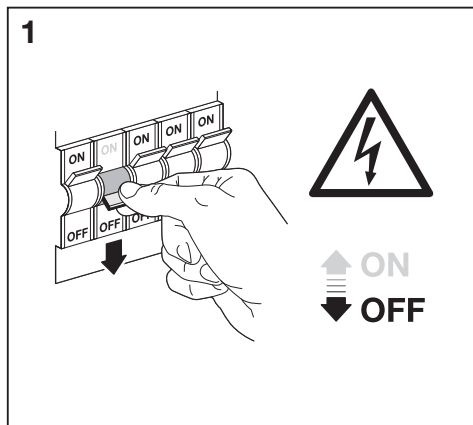
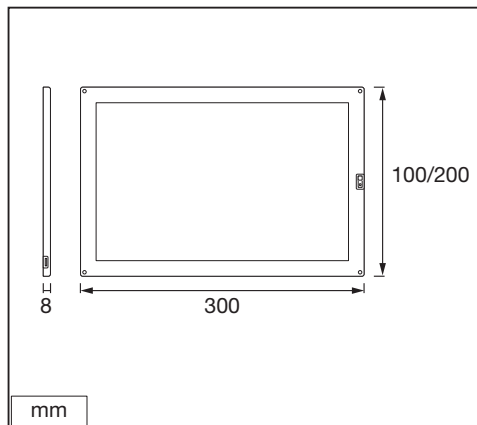
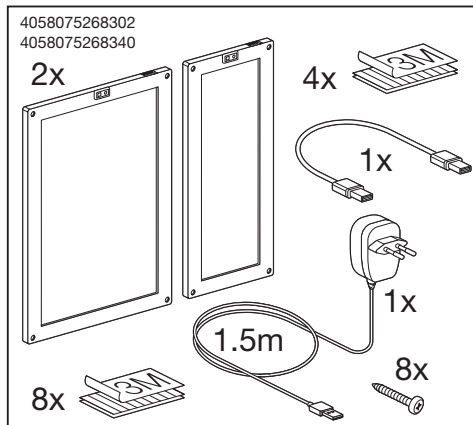
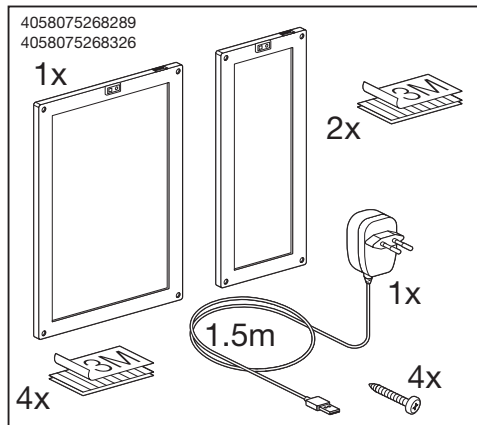
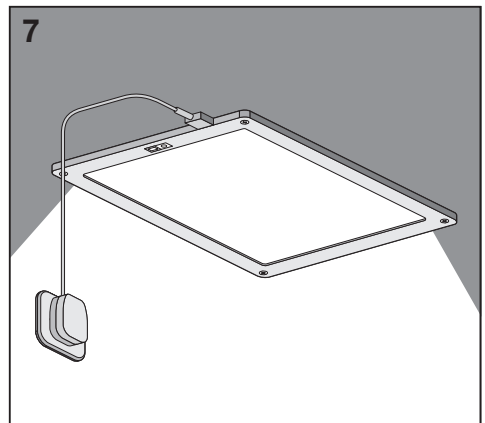
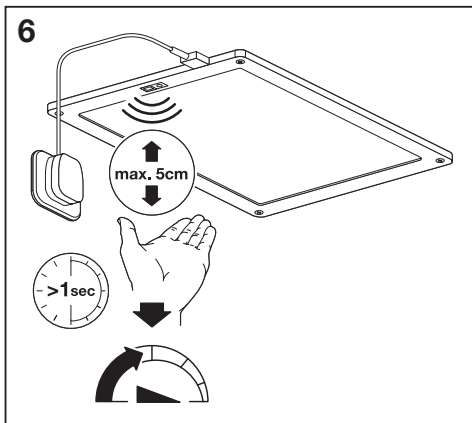
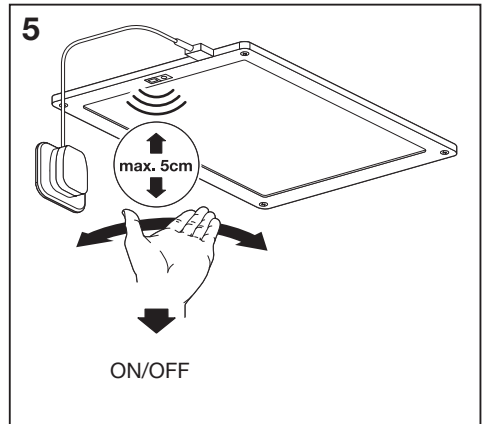
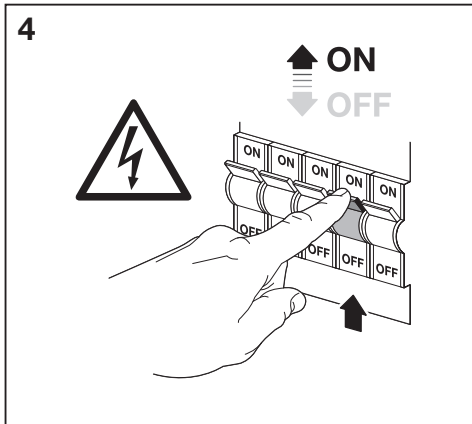
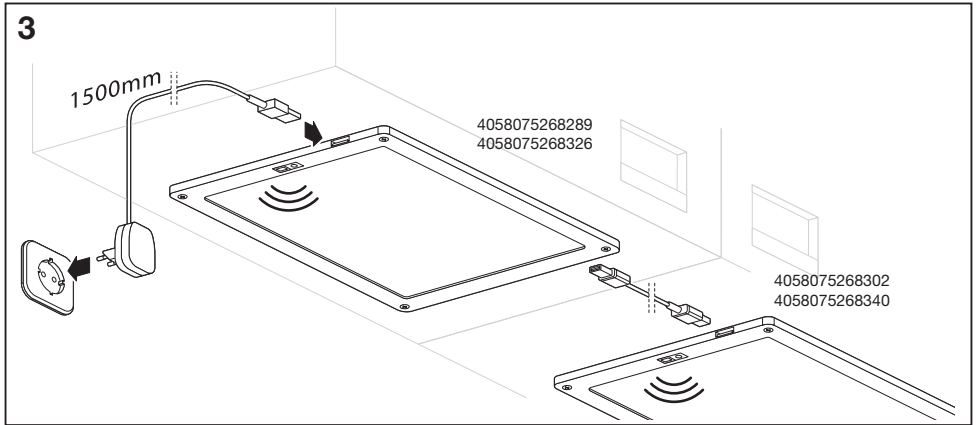

CABINET LED PANEL

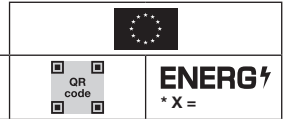


	EAN	W	lm Light Source	lm Output	K	° (°C)	V~	mA	Hz	PF	▽ (°)		 (kg)
CABINET LED PANEL 30X10	4058075268289	5	360	220	3000	-20...+40	220- 240	50	50/60	>0.5	110	100000	0.3
CABINET LED PANEL 30X10 TWO LIGHT	4058075268302	10	720	550	3000	-20...+40	220- 240	100	50/60	>0.5	110	100000	0.6
CABINET LED PANEL 30X20	4058075268326	7.5	480	450	3000	-20...+40	220- 240	75	50/60	>0.5	110	100000	0.6
CABINET LED PANEL 30X20 TWO LIGHT	4058075268340	14	960	900	3000	-20...+40	220- 240	140	50/60	>0.5	110	100000	1.1

CABINET LED PANEL

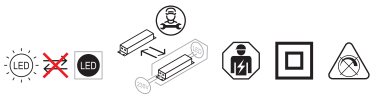






	EAN	n	LED	QR code	ENERGY * X =
CABINET LED PANEL 30x10	4058075268289	1	AC34697		G
CABINET LED PANEL 30x10 TWO LIGHT	4058075268302	2	AC34697		G
CABINET LED PANEL 30x20	4058075268326	2	AC34695		G
CABINET LED PANEL 30x20 TWO LIGHT	4058075268340	4	AC34695		G

* (C) Dieses Produkt enthält eine Lichtquelle der Energieeffizienzklasse <X>. (C) This product contains a light source of energy efficiency class <X>. (C) Ce produit contient une source lumineuse de classe d'efficacité énergétique <X>. (C) Questo prodotto contiene una sorgente luminosa di classe di efficienza energetica <X>. (C) Este producto contiene una fuente luminosa de la clase de eficiencia energética <X>. (C) Este produto contém uma fonte de luz da classe de eficiência energética <X>. (C) Το προϊόν αυτό περιέχει φωτεινή πηγή της τάξης ενεργειακής απόδοσης <X>. (C) Dit product bevat een lichtbron van energie-efficiëntieklasse <X>. (C) Denna produkt innehåller en ljuskälla med energieeffektivitetsklass <X>. (C) Tämä tuote sisältää valonlähteen, jonka energiatehokkuusluokka on <X>. (C) Dette produktet inneholder en lyskilde med energieffektivitetsklasse <X>. (C) Dette produkt inneholder en lyskilde i energieffektivitetsklasse <X>. (C) Tento výrobek obsahuje světelný zdroj s třídou energetické účinnosti <X>. (C) Данный продукт содержит энергосберегающий источник света (класса <X>). (C) Ez a termék egy <X> energiatékonysági osztályú fényforrást tartalmaz. (C) Ten produkt zawiera źródło światła o klasie efektywności energetycznej <X>. (C) Tento výrobok obsahuje svetelný zdroj triedy energetickej účinnosti <X>. (C) Ta izdelek vsebuje svetlobni vir razreda enerjske učinkovitost <X>. (C) Bu ürün, enerji verimliliği sınıfında bir ışık kaynağı içerir <X>. (C) Ovaj proizvod sadržava izvor svetlosti klase energetske učinkovitosti <X>. (C) Acest produs conține o sursă de lumină cu clasa de eficiență energetică <X>. (C) Този продукт включва светлинен източник с клас на енергийна ефективност <X>. (C) Toode sisaldab energiatõhususe klassi <X> valgusallikat. (C) Šiame gaminyje yra šviesos šaltinis, kurio energijos vartojimo efektyvumo klasė <X>. (C) Ši s ražojums satur gaismas avotu, kura energoefektivitātes klase ir <X>. (C) Ovaj proizvod sadrži izvor svetlosti klase energetske efikasnosti <X>. (C) Цей виріб містить джерело світла класу енергоефективності <X>. (C) Бул өнімде <X> энергия тиімділігі класының жарық көзі бар.



FR
Cet appareil, ses accessoires et son cordon, se recyclent

À DÉPOSER EN MAGASIN

À DÉPOSER EN DÉCHÈTERIE

OU

Points de collecte sur www.quefairedemesdechets.fr

C10449057
G11169427
16.05.2023



LEDVANCE GmbH
Steinerne Furt 62
86167 Augsburg, Germany
www.ledvance.com