

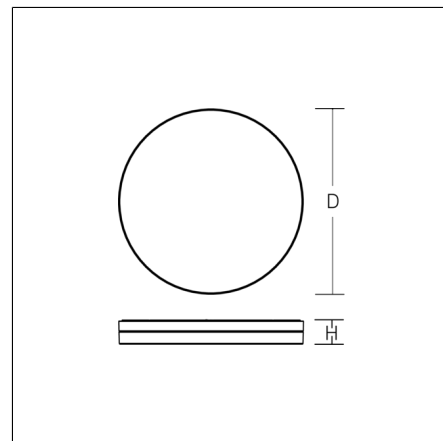
# FLAT SLIM round

312135.004.76 | Decken- und Wandleuchten



Decken- und Wandleuchten  
4051859176190  
D 230, H 63

Deckenanbau, Wandanbau  
silber, matt (ca. RAL 9006)



Dekorative runde LED Anbauleuchte für den Innen- und Außenbereich. Armatur Aluminium-Druckguss pulverbeschichtet. Serienmäßig mit Gore™ Protective Vents Membranventil zur Kondenswasservermeidung. Diffusor aus vergilbungsfreiem Kunststoff (PMMA) opal. Befestigung des Diffusors mit Bajonettverschluss. Homogene Ausleuchtung durch Einsatz von LED-Flächenmodulen. Geeignet für Deckenanbau, Wandanbau. Einfachste Installation durch Plug & Play Stecksystem. Der rückseitig große Anschlussraum für die komfortable Verlegung der Anschlussleitung eignet sich auch perfekt für Durchgangsverdrahtung. TouchDim Sensor fähig. Sensoren für Helligkeit und/oder Anwesenheit können mit eingebunden werden.

## Produktdaten

Durchmesser D	230 mm
Höhe H	63 mm
Gewicht	1.14 kg
Lichtquelle	LED
Farbtemperatur	3000 K
Bemessungsleuchtenlichtstrom	1150 lm
Bemessungsleistung	12 W
Systemeffizienz	96 lm/W
Blendungsbewertungsindex UGR (4H 8H)	22,6
Ausstrahlwinkel	down 119° up 180°
Lebensdauer	50000 h (L80/B10)
Farbwiedergabeindex	80
Farbkonsistenz	3
Photobiologische Sicherheit nach EN 62471	Risikogruppe 1
Betriebsgerät	Konverter dimmbar
Steuerung	DALI
Spannung	220 - 230 V / 50 - 60 Hz
Leuchten an Sicherung B10A	114
Leuchten an Sicherung B16A	182
Leuchten an Sicherung C10A	114
Leuchten an Sicherung C16A	182
Einschaltstrom / Einschaltzeit	0.15 A / 10000 µs
CIE Flux Code / CEN Flux Code	43 74 92 91 100
Schutzart	IP 65
Schutzklasse	I
Glühdrahtprüfung	650°C - 30 Sekunden
Schlagfestigkeit	IK02
Umgebungstemperatur	-20 °C ... + 30 °C
Konformitätszeichen	CE, EAC

# FLAT SLIM round

312135.004.76 | Decken- und Wandleuchten



## Ersatzteile



983179.002  
Ersatzdiffusor



E90-6843.020  
Ersatz-LED-Modul