

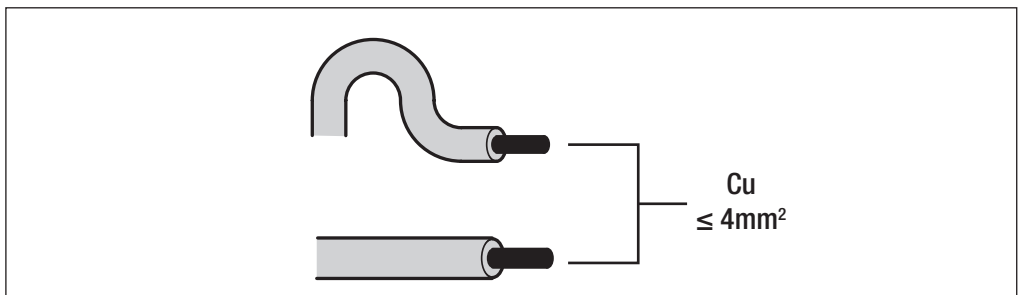
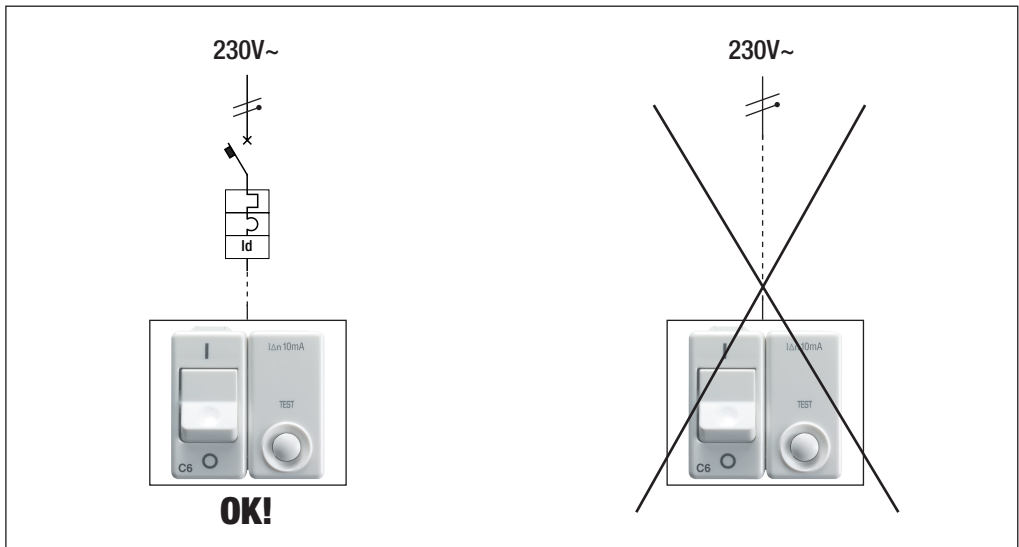


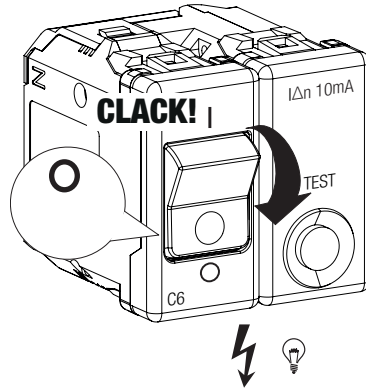
GW 20 437
GW 20 438
GW 20 439

GW 21 437
GW 21 438
GW 21 439

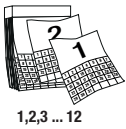
GW 20 448
GW 20 449
GW 20 450

GW 21 448
GW 21 449
GW 21 450



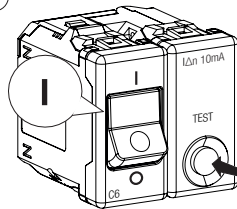


TEST

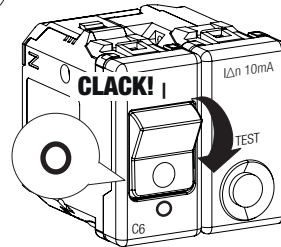


1,2,3 ... 12

1

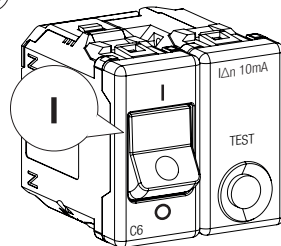


2A



OK!

2B



KO!



IT - Il simbolo del cassonetto barrato, ove riportato sull'apparecchiatura o sulla confezione, indica che il prodotto alla fine della propria vita utile deve essere raccolto separatamente dagli altri rifiuti. Al termine dell'utilizzo, l'utente dovrà farsi carico di conferire il prodotto ad un idoneo centro di raccolta differenziata oppure di riconsegnarlo al rivenditore all'atto dell'acquisto di un nuovo prodotto. Presso i rivenditori con superficie di vendita di almeno 400 m² è possibile consegnare gratuitamente, senza obbligo di acquisto, i prodotti da smaltire con dimensioni inferiori a 25 cm. L'adeguata raccolta differenziata per l'avvio successivo dell'apparecchiatura dimessa al riciclaggio, al trattamento e allo smaltimento ambientalmente compatibile contribuisce ad evitare possibili effetti negativi sull'ambiente e sulla salute e favorisce il riempimento e/o riciclo dei materiali di cui è composta l'apparecchiatura. GEWISS partecipa attivamente alle operazioni che favoriscono il corretto riempimento, riciclaggio e recupero delle apparecchiature elettriche ed elettroniche.



AR - إذا كان الجهاز يحمل رمز سلة المهملات المشطوبة من الخارج أو على عبوة التغليف، فهذا يعني وجوب التخلص من المنتج بعيداً عن النفايات العامة بانتهاء عمره التشغيلي. ويجب على المستخدم التوجه بالمنتج لمركز فرز النفايات أو إعادته للتاجر المختص عند شراء جهاز جديد.

من الممكن شحن المنتجات اللازم تكبيتها مجاناً (دون الإلزام بشراء واحد جديد) وذلك لتجار التجزئة الذين لديهم مركز بيع لا تقل مساحته من 400 متر مربع، شريطة أن يكون طول هذه المنتجات أقل 25 سم.

تجميع النفايات المصنفة بكفاءة عالية لهدف التخلص من المنتجات المستعملة بطريقة محافظة على البيئة، أو إعادة تدويرها لاحقاً، من شأنه المساهمة في حماية البيئة والأفراد من جراء الآثار السلبية المحتملة، فضلاً عن تخفيض عملية إعادة استخدام مواد التصنيع أو إعادة تدويرها.

وتساهم شركة جويس فعالية في العمليات المنوطة بتكئين الأجهزة الكهربائية والإلكترونية وإعادة استخدامها أو إعادة تدويرها بطريقة صحية وسليمة.

BE - Kāli na abstarbljanini čij na яго ўстаўкуцы змешчаны сімвал закрэсленага ядра для смецця, гэта значыць, што прадукт нельга выкідаць разам з іншым агульным смеццем у канцы тэрміну выкарыстання. Карысталынік павінен дазваляць адрававаць прадукт у цэнтр сартуючы смецця або вяртаць яго прадаўцу пры набыцці новага прадукта. Прадукты на ўтылізацыю могуць быць бясплатна (без абавязкаў набыцця новага прадукта) даступляць у рознічныя крамы з плошчай гандлёвай залы не менш за 400м², калі яны маюць памер менш за 25 м. Эфектыўнае сартаванне збіранне смецця для экалагічна бяспечнай адрававання прылад дапамагаюць забяспечыць патэнцыяльна адмоўнага ўплываў на навакольнае асяроддзе і здароўе людзей, а таксама стымуляваць паўторнае выкарыстанне і/або перапрацоўку будаўнічых матэрыялаў. GEWISS прымае актыўны ўдзел у аперацыях па правільнай утылізацыі і паўторнаму выкарыстанню або перапрацоўцы электрычнага і электроннага абсталявання.

BG - Когато върху изделието или опаковката му има поставен етикет със зачеркан кош за смет, след изтичане на експлоатационния период на изделието то трябва да се отдели от другите отпадъци. Потребителят трябва да предаде изделието от употреба в център за разделяно събиране на отпадъци или да го върне на продавача при закупуване на ново изделие. Излезлите от употреба изделия с размери под 25 см могат да се предадат безплатно (без задължение за покупка на ново изделие) на търговци на дребно, чиято търговска площ е не по-малко от 400 м². Ефикасната система за разделяно събиране на отпадъци и природосъобразно извземане от употреба на използвани изделия или последващото им рециклиране способстват за предотвратяване на възможните неблагоприятни въздействия върху околната среда и здравето на хората и стимулират повторното използване на изделията и/или рециклирането на материалите, от които те са изработени. Фирмата GEWISS активно участва в мероприятията за подкрепа на правилното запазване и повторната употреба или рециклирането на електрическо и електронно оборудване.

CS - Pokud se na vybavení či obalu objeví symbol přeškrtnuté popelnice, znamená to, že produkt po uplynutí své životnosti by neměl být likvidován do směsného odpadu. Uživatel musí odnést opotřebený produkt do sbrněného dvora nebo jej při nákupu nového odevzdat prodejci. Použitě produkty o rozměru menším než 25 cm mohou být bezplatně (bez nutnosti kupovat nový) odevzdaný u obchodníků s prodejní plochou větší než 400 m².

Správně třídění a ekologická likvidace použitých zařízení nebo jejich následná recyklace pomáhají předcházet vzniku potenciálních negativních dopadů na životní prostředí a zdraví osob a podporují opakovaně použitelné nebo recyklovatelné materiálu. Společnost GEWISS se aktivně účastní akcí na podporu správné likvidace, opakovaného použití a recyklace elektrického a elektronického zařízení.

DA - Symbolet med den overkrødede skrådesuden på apparatet eller på emballagen angiver, at produktet, ved endt levetid, skal bortkaffes separat fra andet affald. Produktet skal overdrages til et bemyndiget affaldsbehandlingscenter eller overdrages til forhandleren i forbindelse med køb af et nyt, tilsvarende produkt. Det er muligt at bortkaffe produkter med dimensioner på under 25 cm, gratis og uden pligt til køb af et nyt, gennem forhandler med forretningslokaler på mindst 400 m². En passende bortkaffelse af apparatet til senere genbrug, eller miljømæssig korrekt behandling og demolering heraf, er medvirkende til at forebygge eventuelle negative påvirkninger på miljø og helbred og fremmer genbrug af de materialer, som apparatet består af. GEWISS deltager aktivt i handlingerne, som fremmer korrekt genbrug, genanvendelse og genvinning af elektriske og elektroniske apparaturer.

DE - Das Symbol der durchgestrichenen Mülltonne auf dem Gerät oder seiner Verpackung weist darauf hin, dass das Produkt am Ende seiner Nutzungsdauer getrennt von den anderen Abfällen zu entsorgen ist. Nach Ende der Nutzungsdauer obliegt es dem Nutzer, das Produkt in einer geeigneten Sammelstelle für getrennte Müllentsorgung zu deponieren oder es dem Händler bei Ankauf eines neuen Produktes zu übergeben. Bei Händlern mit einer Verkaufsfläche von mindestens 400 m² können zu entsorgende Produkte mit Abmessungen unter 25 cm kostenlos und ohne Kaufzwang abgegeben werden. Die angemessene Mülltrennung für das dem Recycling, der Behandlung und der umweltverträglichen Entsorgung zugeführten Gerätes trägt dazu bei, mögliche negative Auswirkungen auf die Umwelt und die Gesundheit zu vermeiden und begünstigt den Wiedereinsatz und/oder das Recyceln der Materialien, aus denen das Gerät besteht. GEWISS beteiligt sich aktiv an den Aktionen für die korrekte Wiederverwendung, das Recycling und die Rückgewinnung von elektrischen und elektronischen Geräten.

EL - Το σύμβολο διαφωτισμένου κάδου απορριμμάτων, όπου υπάρχει επάνω στη συσκευή ή τη συσκευασία της, υποδεικνύει ότι το προϊόν στο τέλος της διάρκειας ζωής του πρέπει να συλλεχτεί χωριστά από τα υπόλοιπα απορρίμματα. Στο τέλος της χρήσης, ο χρήστης πρέπει να αναλάβει να παραδοθεί το προϊόν σε ένα κατάλληλο κέντρο διαφωτισμένης συλλογής ή να το παραδοθεί στον απευθύντο κατά την αγορά ενός νέου προϊόντος. Σε καταστήματα πώλησης με επιφάνεια πωλήσεων τουλάχιστον 400 m² μπορεί να παραδοθεί δωρεάν, χωρίς κάποια υποχρέωση για αγορά άλλων προϊόντων, τα προϊόντα για διάθεση με διαστάσεις μικρότερες από 25 cm. Η επαρκής διαφωτισμένη συλλογή, προκειμένου να ξεκινήσει η επομένη διαδικασία ανακύκλωσης, επιβεβαιώνει και περιβαλλοντικά συμβάτης διάθεση της συσκευής, συμβάλλει στην αποφυγή αρνητικών επιπτώσεων για το περιβάλλον και την υγεία και προωθεί την αναπαραγωγή/ποίηση ή/και ανακύκλωση των υλικών από τα οποία αποτελείται η συσκευή. Η GEWISS συμμετέχει ενεργά σε δραστηριότητες που προώδουν την ουστή αναπαραγωγή/ποίηση, την ανακύκλωση και την απόκριση των ηλεκτρικών και ηλεκτρονικών συσκευών.

EN - If the crossed-out bin symbol appears on the equipment or packaging, this means the product must not be included with other general waste at the end of its working life. The user must take the worn product to a sorted waste centre, or return it to the retailer when purchasing a new one. Products for disposal can be consigned free of charge (without any purchase obligation) to retailers with a sales area of at least 400m², if they measure less than 25cm. An efficient sorted waste collection for the environmentally friendly disposal of the use device, or its subsequent recycling, helps avoid the potential negative effects on the environment and people's health, and encourages the re-use and/or recycling of the construction materials. GEWISS actively takes part in operations that sustain the correct salvaging and re-use or recycling of electric and electronic equipment.

ES - El símbolo del contenedor tachado, cuando se indica en el aparato o en el envase, indica que el producto, al final de su vida útil, se debe recoger separado de los demás residuos. Al final del uso, el usuario deberá encargarse de llevar el producto a un centro de recogida diferenciada adecuado o devolverlo al vendedor con ocasión de la compra de un nuevo producto. En las tiendas con una superficie de venta de al menos 400 m², es posible entregar gratuitamente, sin obligación de compra, los productos que se deben eliminar con unas dimensiones inferiores a 25 cm. La recogida diferenciada adecuada para proceder posteriormente al reciclaje, al tratamiento y a la eliminación del aparato de manera compatible con el medio ambiente contribuye a evitar posibles efectos negativos en el medio ambiente y en la salud y favorece la reutilización y/o el reciclaje de los materiales de los que se compone el aparato. GEWISS participa activamente en las operaciones que favorecen la reutilización, el reciclaje y la recuperación correctos de los aparatos eléctricos y electrónicos.

ET - Kui seadmel või pakendil on läbikriipsutatud prügistasi sümbol, siis tähendab see, et toodet ei tohi ära visata koos tavalise olmeprügiga. Kasutaja peab viima jäätmekäitluse antava toote sobivasse jäätmekogumispunkti või tagastama selle uute toote ostmisel jaametiinile. Alla 25 cm mõõtetega jäätmekäitlusele antavad tooted saab viia tasuta (ilma uute toote ostmise kohustuseta) jaametiinikotta, mille müügilaua on vähemalt 400 m². Tõhus jäätmete liigiti kogumine kasutades seadme keskkonnsõbralikku kõrvaldamiseks või materjali uuesti ringlussevõtmiseks aitab vältida kahjulikku mõju keskkonnale ja inimeste tervisele ning toetab materjalide korduvkasutust ja/või ringlussevõtu. GEWISS osaleb aktiivselt projektides, millega toetatakse õiget vabanemist elektri- ja elektroonikaseadmetest ning nende taaskasutust või ringlussevõttu.

FI - Laitteessa tai pakkauksessa esiintyvä yliviivattu roskäastian symboli tarkoittaa, että käyttöön loputtua tuote on lajiteltava erikseen muista jätteistä. Käytön loputtua käyttäjän tulee huolehtia siitä, että tuote toimitetaan asianmukaiseen keräyspisteeseen tai luovutetaan jälleenmyyjälle uuden tuotteen hankkimisen yhteydessä. Myyntipinta-alaltaan vähintään 400 m²:n kokoiseen jälleenmyyntiliikkeeseen on mahdollista jättää ilmaiseksi ulkomuuttoaan alle 25 senttimetrin kokoisia, hävitetäviä tuotteita ilman ostovelvoitetta. Asiamukaisesti suoritettui jätteen erittely käytöstä poistettui laitteeseen kierrättämiseksi sekä sen käsittelemiseksi ympäristöä räsittämättömällä tavalla auttaa välttämään mahdollisia haitallisia ympäristö- ja terveysvaikutuksia sekä helpottaa laitteen raaka-ainemateriaalien uudelleenkäyttöä ja/tai kierrätystä. GEWISS osallistuu aktiivisesti sähköisten ja elektronisten laitteiden asianmukaiseen uudelleenkäyttöön, kierrätykseen ja keräämiseen tähtävään toimintaan.

FR - Le symbole du caisson barré, là où il est reporté sur l'appareil ou l'emballage, indique que le produit en fin de vie doit être collecté séparément des autres déchets. Au terme de la durée de vie du produit, l'utilisateur devra se charger de le remettre à un centre de collecte séparée ou bien au revendeur lors de l'achat d'un nouveau produit. Il est possible de remettre gratuitement, sans obligation d'achat, les produits à éliminer de dimensions inférieures à 25 cm aux revendeurs dont la surface de vente est d'au moins 400 m². La collecte séparée appropriée pour l'envoi successif de l'appareil en fin de vie au recyclage, au traitement et à l'élimination dans le respect de l'environnement contribue à éviter les effets négatifs sur l'environnement et sur la santé et favorise le réemploi et/ou le recyclage des matériaux dont l'appareil est composé. GEWISS participe activement aux opérations favorisant le réemploi, le recyclage et la récupération des appareils électriques et électroniques.

GA - Más comhartha le bosca bruscair scríosta amach atá ar an trealamh nó ar an bpaicéiste, ciallaíonn sé seo nach cóir an tairge a chur isteach le bruscair ghearáilte eile nuair atá a sheal oibre caite. Cairthfidh na t-úsáideoir an tairge caite a thabhairt chuig ionad sárláth bruscair, nó é a chur ar ais chuig an díoltóir nuair atá tairge nua á cheannach. Is féidir tairge uí dhúiscairt a shealhdh saor in aisce (gan iallach tairge nua a cheannach) chuig díoltóir á bhfuil láthair díola 400m² acu, más ní iad ná 25cm. Is cuidiú é balliúcháin sárláth bruscair uí dhúiscairt gharis ar shealchalt ar naemhdhóibhálach don timpeallacht, nó a athchúisáil dá éis sin, droch-thionchair ar an timpeallacht agus ar shlánáite daoine a sheachaint, agus spreagann sé athúsáid agus athchúisáil na n-ábhar tógála. Glacann GEWISS páirt gníomhach in oibríochtaí a thacaíonn le tarrtháil cheart agus athúsáid nó athchúisáil ar threalamh leictreach agus leictreónach.

HR - Ako na opremi ili pakiranju postoji simbol prekrštenog koša za smeće, to znači da se proizvod na kraju životnog vijeka ne smije odlagati s ostalim, običnim otpadom. Korisnik stari proizvod mora odnijeti u reciklažni centar ili ga vratiti trgovcu priklom kupnje novog proizvoda. Ako su manji od 25 cm, proizvodi koje treba zbrinuti mogu se besplatno predati (bez obveze kupnje novih proizvoda) trgovcima čija je prodajna površina ukupne površine najmanje 400 m².

Pravilno sortiranje i ekološko zbrinjavanje otpadnih uređaja, kao i njihovo kasnije recikliranje, pomaže pri očuvanju okoliša i ljudskog zdravlja te potiče ponovnu upotrebu i/ili recikliranje sirovina. GEWISS aktivno sudjeluje u pravilnom zbrinjavanju otpada i promiče ponovnu upotrebu i/ili recikliranje električne i elektroničke opreme.

HU - Az áthúthöz kuka jétezés, ahol ez a termékelt hasznos élettartama után az egyéb hulladékoktól külön kell összegyűjténi. Mikor már nem használják, a felhasználó feladata, hogy a terméket eljuttassa a megfelelő, szelektív hulladékgyűjtőbe, vagy visszaadja a viszonteladónak, amikor egy új terméket megvásárol. A legalább 400 m² értékesítési területű viszonteladónak ingyen leadhatók, vásárlási kötelezettség nélkül, a 25 cm-nél kisebb méretű, ártalmatlanítandó termékek. A megfelelő szelektív hulladékgyűjtéssel a már nem használt készülék továbbtűt a környezetvédelmi szempontból megfelelő újrafelhasználásra, hulladékkezelésre és ártalmatlanításra, amivel elkerülhető az esetleges negatív környezeti és egészségkárosító hatások, valamint elősegíti a felszerelést alkotó anyagok újrafelhasználását és/vagy visszaforgatását. A GEWISS aktivan részt vesz azokban a műveletekben, melyek az elektromos és elektronikus berendezések helyes begyűjtését, újrafelhasználását, és hasznosítását segítik elő.





KK - Жойылган себет таңбасы жабыкты немесе бумада пайда болса, бул өнім қызмет мерзімі соңында басқа жалпы қалдықпен бірге тасталмау керектігін білдіреді. Пайдаланушы төзген өнімді сұрыпталған қалдық орталығына тастауы керек немесе жаңа біреуін сатып алу кезінде оны бөлшектеп сатушыға қайтарыңыз. Тасталатын өнімдер өлшемі 25 см кіші болса, кемінде 400 см³ сатылым аймағына ие бөлшектеп сатушыларға ақысыз (ешбір жаңа сатып алу міндетмесінсіз) берілуі мүмкін. Пайдаланылған құрылғының ортаға сәйкес тастауға арналған тиімді сұрыпталған қалдық топтамасы немесе оның жүйелі қайта өңдеуі ортаға және адамдар деаулылығын ықпал етпейтін асерлерді болдырмауға көмектеседі және құрылғы материалдарын қайта пайдалануға немесе қайта өңдеуге мүмкіндік береді. GEWISS ұйымы электрлік және электрондық жабықты дұрыс сақтауға және қайта пайдалануға немесе қайта өңдеуге көмектесетін жұмыстарды белсенді түрде қолға алуға.

LT - Jei prietaisas ar pakotuve yra pažymėta perbraukto žiušklio konteinerio ženkle, tai reiškia, kad nebenaudojama prietaiso išmontavimo atliekomis. Naudojotas nebenaudojamą prietaisą turi gražinti į rūšiavimo atliekų centrą arba pirklamas naują, senąjį gražinti pardavėjui. Produktus galima grąžinti utilizuoti negalima (be įsipareigojimo įsigyti naują produktą) pardavėjams, kurių parduotuvė saliu plotas sudaro bent 400 m², jei prietaisas neviršija 25 cm dydžio. Efektyvus panaudojti prietaisų surinkimas ir tolimesnis perdirbimas ne tik padeda sumažinti neigiamą poveikį aplinkai ir žmonių sveikatai, bet ir skatina pakartotinį šaltinį medžiagų panaudojimą ir / arba perdirbimą. „GEWISS“ aktyviai prisideda prie veiklos, skirtos surinkti nebenaudojamą elektrinę ir elektroninę įrangą, jos komponentus panaudoti pakartotinai arba tinkamai perdirbti.

LV - Ja uz iekartas vai tas iepakojuma redzams novisitrot atkritumu umas simbols, tas nozīmē, ka šo preci tās kalpošanas mūža beigās nedrīkst izmest kopā ar pārējiem atkritumiem. Noliecotā prece ir jānodod atkritumu šķirošanas centrā, vai jānodod atpakaļ tās mazumtirgotājam, bridī, kad iegādājaties jaunu. Nolieciet to precī var nodot utilizēšanai bez maksas. Jebkuram mazumtirgotājam ar tirdzniecības platību vismaz 400m², ja to izmērs nepārsniedz 25cm. Efektīvu un vienu draudzīga savākot, saskīrotu atkritumu utilizācija vai to atvērējai pārstrādē, palīdz novērst potenciālo negatīvo ietekmi uz apkārtējo vidi un cilvēku veselību, un veicina celtniecības materiālu atvērējai izmantošanu un/ vai pārstrādi. Uzņēmums GEWISS aktīvi atbalsta parezu elektrisko un elektronisko iekārtu utilizāciju uz atvērējai izmantošanu vai pārstrādi.

MT - Jekk i-symbolu tal-kontenitur tal-ispart kar matgħug jidher fuq it-tagħmir jew l-imballaġġ, dan ifisser li l-prodott ma għandux jiġi inkluż ma' skart iehor ġenerali fi tmien ic-ċiklu tal-hajja tiegħu. L-utent għandju jieħu l-prodott qadim f'Centru tal-ispart maġgħul, jew jirritornah lill-bejjieġh meta jixtri iehor għid. Il-prodott għar-rimi jistgħu jiġi kkonsenjati mingħajr ħlas (mingħajr l-ebda obligazzjoni ta' xiri għid) lill-bejjieġh b'żona ta' beġħ ta' mill-anqas 400m², jekk ikun fiħom anqas minn 25cm. Għir efficient tal-ispart maġgħul għar-rimi favur l-ambjent tal-apparat użat, jew ir-riċiklaġġ sussegwenti tiegħu, iġihin biex jevita l-effetti negattivi potenzjali fuq l-ambjent u s-saħħa tan-nies, u jinkorajaġġi l-użu mill-għid u/jew ir-riċiklaġġ tal-materiali tal-kostruzzjoni. GEWISS tiegħu sehem b'mod attiv f'oġerazzjonijiet li jostnu l-irkupru korrett u l-użu mill-għid jew ir-riċiklaġġ ta' tagħmir elettriku u elektroniku.

NL - Het symbool van de doorkruiste afvalbak, dat op het toetsel of de verpakking staat, geeft aan dat het product aan het einde van de nuttige levensduur niet samen met het andere afval mag worden afgevoerd. Na gebruik dient de gebruiker het product naar een geschikt centrum voor gescheiden inzameling te brengen of het aan de verkoper terug te geven bij aankoop van een nieuw product. Bij verkopers met een verkoopruimte van tenminste 400 m² kunt u de te verwerken producten die kleiner zijn dan 25 cm gratis inleveren zonder afnameverplichting. De gescheiden inzameling van het afgedankte toestel en de milieuvriendelijke recycling, verwerking en verwijdering ervan dragen bij tot het voorkomen van mogelijke schadelijke effecten op het milieu en de gezondheid en bevordert het hergebruik van of het recylen van de materialen waaruit het toestel bestaat. GEWISS neemt actief deel aan de activiteiten die het correcte hergebruik, recyden en terugwinnen van elektrische en elektronische apparatuur bevorderen.

NO - Symbolet med søppelkasse med kryss over, når det finnes på apparatet eller emballasjen, angir at produktet på slutten av levetiden må samles inn separat og ikke kastes sammen med husholdningsavfall. På slutten av levetiden er man ansvarlig for å levere produktet til et egnet oppsamlingsenter for spesialavfall, eller retunere det til forhandleren når du kjøper et nytt produkt. Hvis forhandlerne med et butikkareal på minst 400 m² kan man levere inn gratis, uten krav til kjøp, produkter som skal avhendes, så fremt de er mindre enn 25 cm. Riktig kildesortering av apparater for oppsamling av utrangert utstyr for gjenvinning, behandling og miljøvennlig avhending, bidrar til å forhindre negativ miljø- og helseproblemer, og fremmer gjenbruk og/eller resirkulering av materialer som utstyret består av. GEWISS deltar aktivt i aktiviteter som fremmer riktig gjenbruk, resirkulering og gjenvinning av elektrisk og elektronisk utstyr.

PL - Symbol przekreślonego pojemnika na śmieci umieszczony na urządzeniu lub opakowaniu wskazuje, że po upływie okresu eksploatacji nie wolno wyrzucać produktu do zwykłych pojemników na odpady, lecz należy oddać go oddzielnie do utylizacji. Po upływie okresu eksploatacji, na użytkownika sposobu obowiązek przekazania produktu do odpowiedniej placówki zbierającej odpady lub dostarczenia go sprzedawcy w przypadku nabycia nowego produktu. Produkty do utylizacji o wymiarach nieprzekraczających 25 cm można bezpłatnie przekazać do sprzedawcy dysponującego powierzchnią handlową o wielkości przynajmniej 400 m², bez obowiązku zakupu nowych urządzeń. Selektowna zbiórka odpadów umożliwiające składowanie do recyklingu, przetworzenia i unieszkodliwienia w sposób przyjazny dla środowiska urządzeń wycofanych z użycia, przyczynia się do uniknięcia ewentualnych negatywnych skutków dla środowiska i dla zdrowia oraz umożliwia ponowne wykorzystanie i/lub recykling materiałów, z których wykonano urządzenia. GEWISS uczestniczy aktywnie w działaniach mających na celu prawidłową reutilizację, recykling i odzysk urządzeń elektrycznych i elektronicznych.

PT - O símbolo do contêdor de lixo barrado com uma cruz, afizoa no equipamento ou na embalagem, indica que o produto, no fim da sua vida útil, deve ser recolhido separadamente dos outros resíduos. No final da utilização, o utilizador deverá encarregar-se de entregar o produto num centro de recolha seletiva adequado ou de devolvê-lo ao revendedor no ato da aquisição de um novo produto. Nas superfícies de venda com, pelo menos, 400 m², é possível entregar gratuitamente, sem obrigação de compra, os produtos a eliminar com dimensão inferior a 25 cm. A adequada recolha diferenciada para dar início à reciclagem, ao tratamento e à eliminação ambientalmente compatível, contribui para evitar possíveis efeitos negativos ao ambiente e à saúde e favorece a reutilização e/ou reciclagem dos materiais que constituem o aparelho. A GEWISS participa ativamente das operações que favorecem a reutilização, o reciclagem e a recuperação adequados dos aparelhos elétricos e eletrónicos.

RO - În cazul în care este aplicat pe echipament sau pe pachet semnul cosului de gunoi barrel, acesta indică faptul că produsul trebuie să fie separat de alte deșeuri la sfârșitul duratei sale de viață și vederea eliminării. La sfârșitul utilizării, utilizatorul trebuie să încredințeze produsul unui centru de reciclare diferențiată corespunzător sau să îl returneze distribuitorului dacă achiziționarea a produsului. În cazul distribuitorilor cu o suprafață de vânzare de cel puțin 400 m², este posibilă încredințarea gratuită a produselor de eliminat cu dimensiuni sub 25 cm, fără obligația de a efectua o achiziție. Achiziția diferențiată în vederea trimiterii acestora la dispozitivul către centrele de reciclare, tratare și eliminare contribuie la prevenirea efectelor potențial negative asupra mediului și sănătății și promovează reutilizarea și/sau reciclarea materialelor care intră în alcătuirea echipamentului. GEWISS participă activ la activitățile care promovează reutilizarea corectă, reciclarea și recuperarea echipamentelor electrice și electronice.

RU - Наличие на приборе или упаковке символа перечеркнутого мусорного бака указывает о том, что отслужившее изделие должно утилизироваться отдельно от обычных бытовых отходов. После окончания срока службы изделие из надлежащего пункта раздельной утилизации отходов или передать его в розничную торговую организацию при покупке нового изделия. Розничные торговые организации с торговой площадью более 400 м² принимают на утилизацию бесплатно, без обязательства совершения покупки, изделия из размерами до 25 см. Правильная раздельная утилизация приборов с их последующим направлением на вторичную переработку или экологически безопасное захоронение позволяет уменьшить негативные воздействия на окружающую среду и здоровье людей и способствует повторному использованию материалов, из которых сделан прибор. GEWISS принимает активное участие в мероприятиях по обеспечению правильной вторичной переработки и утилизации электрического и электронного оборудования.

SK - Ak sa na zariadení alebo obale vyskytuje symbol prečrtnutého odpadového koša, znamená to, že výrobok nesmie byť po ukončení jeho životnosti zahrnutý do iného všeobecného odpadu. Používatel musí vziať spotrebovaný výrobok do strediska triedenej odpadu alebo vrátiť obchodníkovi pri kúpe nového výrobku. Výrobky na zneškodnenie je možné bezplatne (bez povinnosti akchkoľvek nového nákupu) vrátiť obchodníkovi s predajnou plochou najmenej 400 m², ak merajú menšie ako 25 cm. Efektívny a bezpečný spôsob zbierania odpadku na ekologickú likvidáciu alebo ďalšiu recyklačiu použitého zariadenia pomáha pri prevencii možných negatívnych dopadov na životné prostredie a zdravie obyvateľstva a podporuje opätovné použitie a/alebo recyklačiu konštrukčných materiálov. Spoločnosť GEWISS sa aktívne podieľa na činnostiach, ktoré podporujú správne zúžitkové a opätovné použitie alebo recyklačiu elektrických a elektronických zariadení.

SL - Če je na opremi ali na embalaži simbol prečrtanega smetnjaka, to pomeni, da izdelka ob koncu življenjske dobe ni dovoljeno odstraniti skupaj s splošnimi odpadki. Uporabnik mora odsluženi izdelek odnesti v center za ločeno zbiranje odpadkov, ali pa ga ob nakupu novega izdelka vrniti trgovcu. Izdelke, ki jih je treba odstraniti, je mogoče brezplačno (brez obveznosti nakupa) izročiti trgovcem, ki imajo vsaj 400 m² prodajnih površin – pod pogojem, da izdelki merijo manj kot 25 cm. Učinkovit sistem ločenega zbiranja odpadkov v okolju prijazno odstranjevanje odpadkuh in njihovega recikliranja pomaga pri omejevanju negativnega vpliva na okolje in zdravje ljudi, ter spodbuja ponovno uporabo oz. recikliranje surovin. GEWISS aktivno sodeluje pri dejavnostih v podporo pravilnemu zbiranju ter ponovni uporabi oz. recikliranju elektrčne in elektronske opreme.

SV - Symbolen med den överkorsade soptunnan på apparaten eller på förpackningen betyder att produkten vid slutet av dess livsängd ska källsorteras separat från annat avfall. Efter användningen, ska användaren lämna in produkten till ett lämpligt källsorteringscenter eller återlämna den till återförsäljaren då han köper en ny produkt. Hos återförsäljare med en försäljningsyta på minst 400 m² går det att gratis återfärma produkter att källsortera, utan skyldighet att köpa en ny produkt, om de är mindre än 25 cm. En lämplig källsortering av din gamla apparat för återvinning, behandling och miljövänligt bortskaffande bidrar till att undvika potentiella negativa effekter på miljön och hälsorisker och främjar återanvändningen och/eller återvinningen av material som apparaten består av. GEWISS deltar aktivt i åtgärder som främjar en korrekt återanvändning, återvinning och återställning av elektriska och elektronska apparater.

TR - Ekipman ya da ambalaj üzerinde çarpı kelimesi bulunan ya da sembol ününün çalıřma süresi bitiminde diğer genel atıklar arasında dahil edilmemesi gerektirici anlamına gelmektedir. Kullanıcı ürününü ürünü bir atık ayrıntırma merkezine götürmeli ya da yeni bir ürün alırken satıcısına ıda etmelidir. Bertaraf edilcek ürünler, elbastağın en az 400 m² alanla donatılmış bir satış alanına sunulduğunda (maksimum 400 m²)'lik bir satış alanı içerisinde satıcılardan ücretsiz olarak teslim edilebilmektedir. Kullanılan çalıřın çevre dostu bir şekilde bertaraf edilmesini yönelik etkin bir ayrıntırılması atık toplama uygulaması ya da çalıřın yeni dönüřtürülmesi, insanlar ve çevre üzerinde olası olumsuz etkileri gidermeye yardımcı olmakta ve insaat malzemelerini yeniden kullanılmasına ve/veya geri dönüřtürülmesine tesvik etmektedir. Gewiss, elektrikli ve elektronik ekipmanların doğru bir şekilde kuratılmasına ve yeniden kullanımına veya geri dönüřtürülmesine yardımcı olan çalıřmalarda etkin olarak yer almaktadır.

Punto di contatto indicato in adempimento ai fini delle direttive e regolamenti UE applicabili:
Contact details according to the relevant European Directives and Regulations:

GEWISS S.p.a. Via A.Volta, 1 IT-24069 Cenate Sotto (BG) Italy Tel: +39 035 946 111 E-mail: qualitymarks@gewiss.com

		+39 035 946 111		+39 035 946 260		sat@gewiss.com	www.gewiss.com
		8.30 - 12.30 / 14.00 - 18.00					
lunedì - venerdì - monday - friday							

